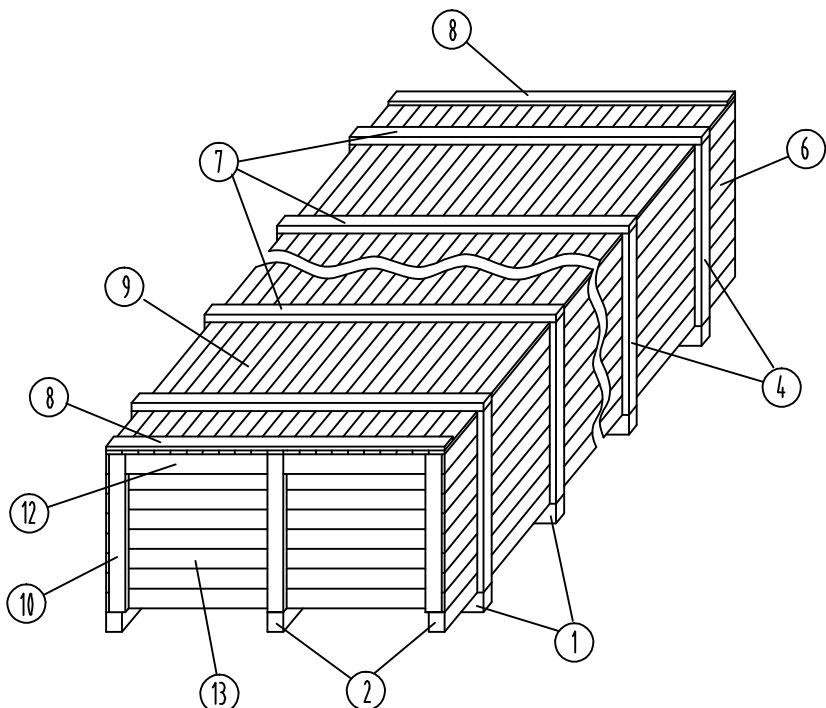
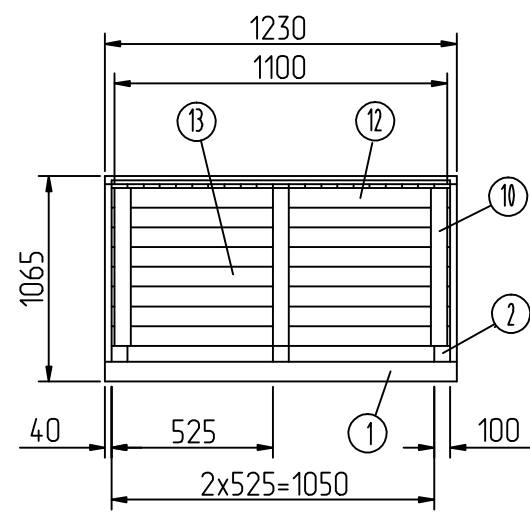
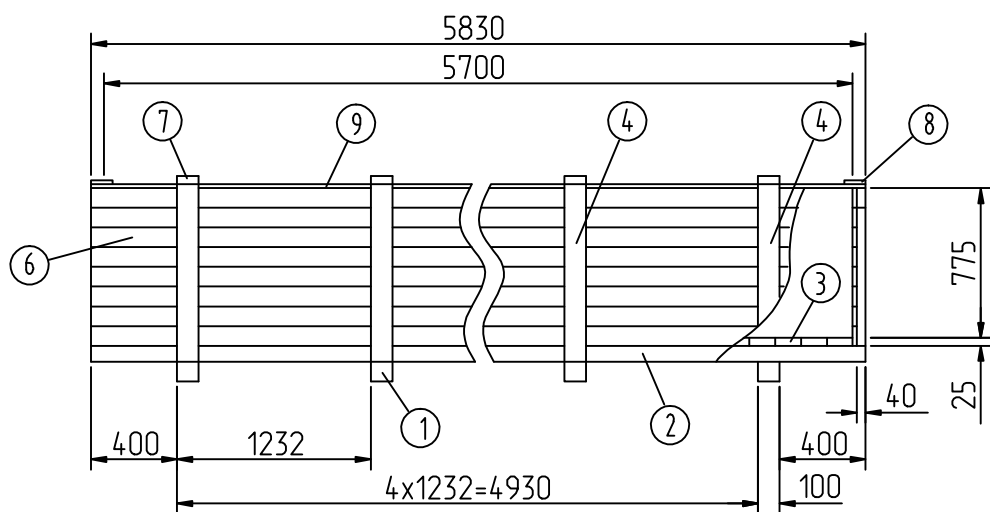


Формат	Зона	Поз.	Обозначение	Наименование	Кол.	Примечание
				<u>Документация</u>		
			162251.28 СБ	Сборочный чертеж		
				Пиломатериалы		
				хв. пород, сорт 2.		(м ³)
	1			Брус 100x100x1230	5	0.062
	2			Брус 100x100x5830	3	0.175
	3			Набор досок дна		
				набор 1100x5700 мм	1	
				доска 25x100-200x1100		0.157
	4			Планка 40x100x925	10	0.037
	6			Набор досок боковой		
				стенки: 5830x800 мм	2	
				доска 25x100-200x5830		0.233
	7			Планка 40x100x1230	5	0.015
	8			Планка 25x100x1150	2	0.006
	9			Набор досок крышки		
				набор 5830x1150 мм	1	
				доска 25x100-200x5830		0.168
162251.28						
Изм	Лист	№ докум	Подп	Дата		
Разраб.	Сухотин			15.02.17	Лист	1
Провер.					Листов	2
Н. контр.						
Утвердил						

Формат	Зона	Поз.	Обозначение	Наименование	Кол.	Примечание
		10		Планка 40x100x800	6	0.019
		12		Планка 40x100x400	4	0.006
		13		Набор досок торцевой		
				стенки: 1100x800 мм	2	
				доска 25x100-200x1100		0.044
				ИТОГО:		0.921
				<u>Стандартные изделия</u>		
				Гвозди по ГОСТ 4028-63		
		14		К6 х 200 мм	30	1.41 кг
		15		К3 х 80 мм	545	4.905 кг
		16		К2 х 40 мм	154	0.185 кг
				<u>Материалы</u>		
		17		Лента металлическая		
				упаковочная ПН-0.7x20	35	м
				ГОСТ 3560-73		
		18		Рубероид РКК (РКЧ)	10	м ²
				ГОСТ 10923		
162251.28						
Изм	Лист	№ докум	Подп	Дата		
					Лист	2



Размеры ящика	Длина	Ширина	Высота	Объем, м.куб
Внутренние	5700	1100	775	4.859
Наружные	5830	1230	1065	7.637

1. Пояса ящика скрепить в углах лентой металлической упаковочной.
2. На ящик нанести изображения манипуляционных знаков: ВЕРХ, МЕСТА СТОПОВКИ, ЦЕНТР ТЯЖЕСТИ.
3. Покрытие крышки ящика рубероидом или заменяющим его материалом производить в соответствии с общими требованиями, изложенными в инструкции по упаковке данного заказа.

162251.28 СБ				
Изм	Лист	№ докум	Подп	Дата
Разраб.	Сухотин			15.02.17
Провер.				
Т. контр.				
Н. контр.				
Утвердил				
Ящик				Масштаб
				460
				—
				Лист 1 / Листов 1