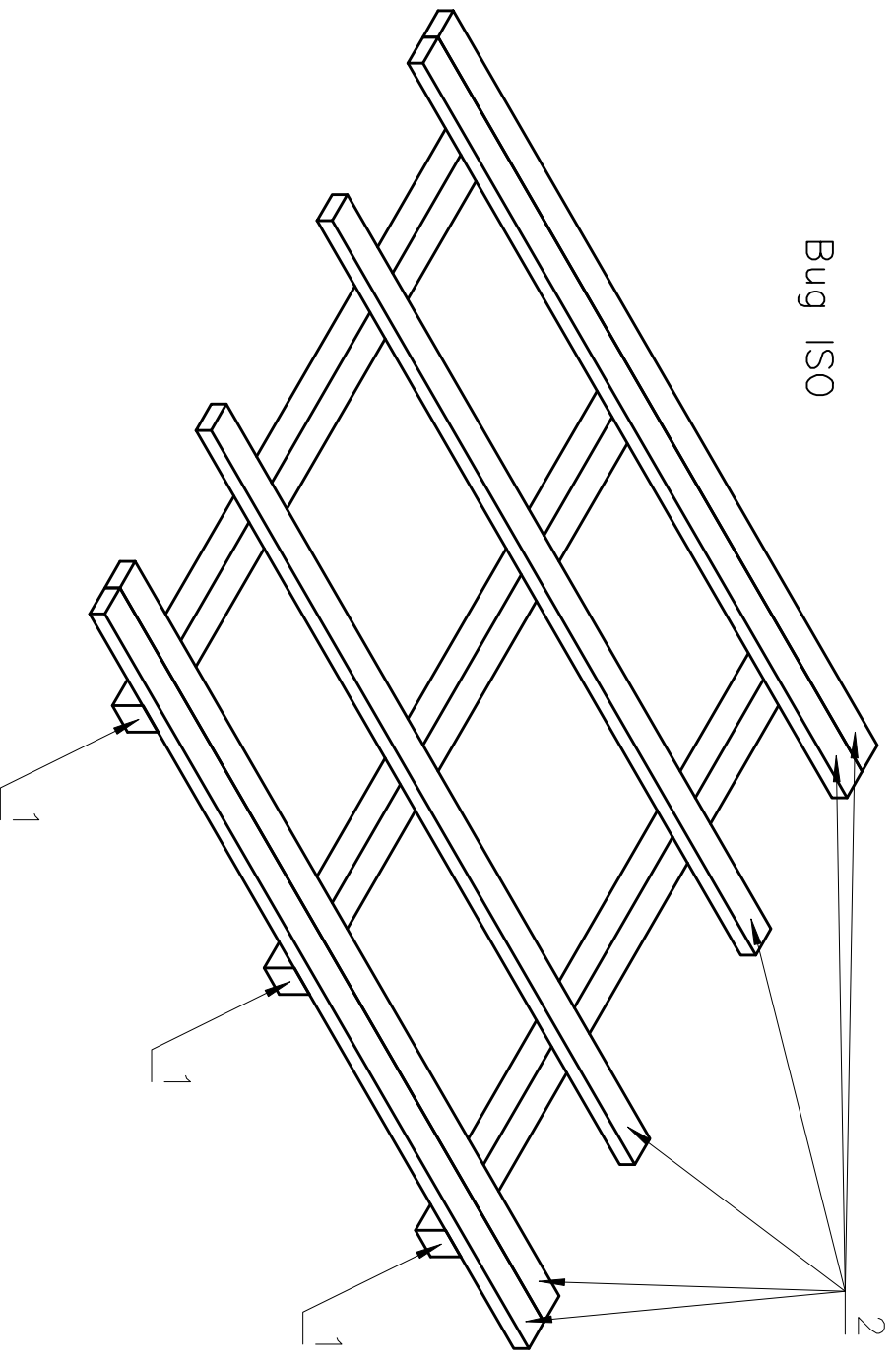


Bug ISO



Детали поз.4 комплектовать вместе с поггоном для укладки узелый заказа.

4	Брус 100x100-250	36	пиломатериалы хб порог сорт 2 6/ч	122	45
3	Гвоздь винтовой	48	Ø4 L=120 мм	.	
2	Брус 50x100-2800	6	пиломатериалы хб порог сорт 2 6/ч	42	
1	Брус 100x100-2300	3	пиломатериалы хб порог сорт 2 6/ч	35	
POS.	DESCRIPTION	QUANTITY	MATERIAL	STANDARD	WEIGHT

		DRAWN Igor Suhhotin	SIZE A3	APPR.	SHEET
Title Поггон 2800x2300 мм		SCALE 1:20	ISSUED	CONTRACT NO	REV
			DWG. NO 162251.22		