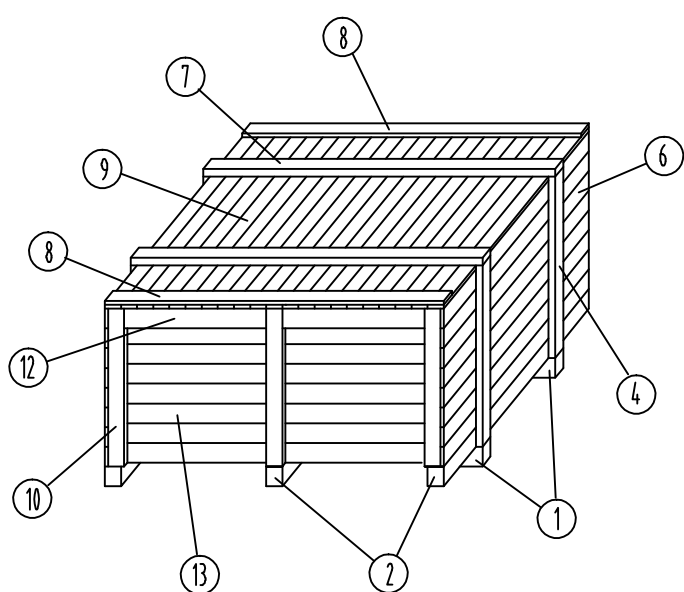
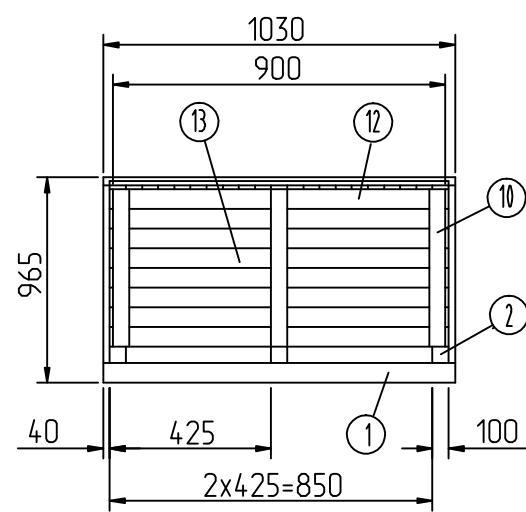
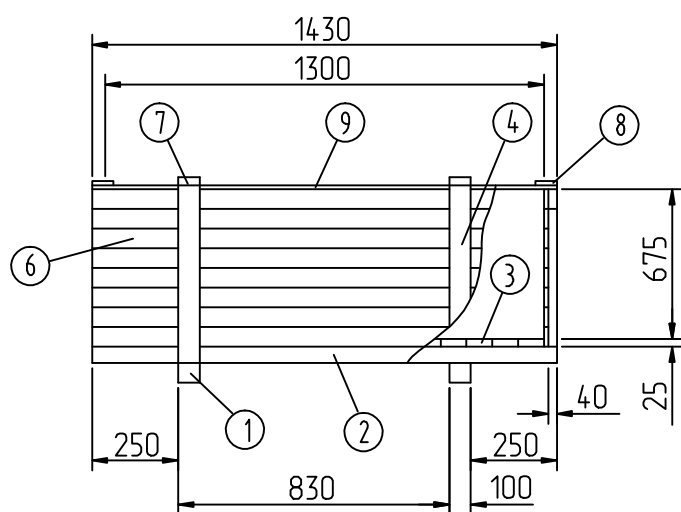


Формат	Зона	Поз.	Обозначение	Наименование	Кол.	Примечание
				<u>Документация</u>		
			162251.24 СБ	Сборочный чертеж		
				Пиломатериалы		
				хв. пород, сорт 2.		(м ³)
	1			Брус 100x100x1030	2	0.021
	2			Брус 100x100x1430	3	0.043
	3			Набор досок дна		
				набор 900x1300 мм	1	
				доска 25x100-200x900		0.029
	4			Планка 40x100x825	4	0.013
	6			Набор досок боковой		
				стенки: 1430x700 мм	2	
				доска 25x100-200x1430		0.05
	7			Планка 40x100x1030	2	0.012
	8			Планка 25x100x950	2	0.005
	9			Набор досок крышки		
				набор 1430x950 мм	1	
				доска 25x100-200x1430		0.034
162251.24						
Изм	Лист	№ докум	Подп	Дата		
Разраб.		Сухомин		09.02.17	Лист	1
Провер.					Листов	2
Н. контр.						
Утвердил						
Ящик						

Формат	Зона	Поз.	Обозначение	Наименование	Кол.	Примечание	
		10		Планка 40x100x700	6	0.017	
		12		Планка 40x100x300	4	0.005	
		13		Набор досок торцевой			
				стенки: 900x700 мм	2		
				доска 25x100-200x900		0.032	
				ИТОГО:		0.26	
				<u>Стандартные изделия</u>			
				Гвозди по ГОСТ 4028-63			
		14		К6 х 200 мм	12	0.564 кг	
		15		К3 х 80 мм	217	1.953 кг	
		16		К2 х 40 мм	57	0.068 кг	
				<u>Материалы</u>			
		17		Лента металлическая			
				упаковочная ПН-0.7x20	13	м	
				ГОСТ 3560-73			
		18		Рубероид РКК (РКЧ)	2	м ²	
				ГОСТ 10923			
162251.24						лист	2
Изм	Лист	№ докум	Подп	Дата			



Размеры ящика	Длина	Ширина	Высота	Объем, м.куб
Внутренние	1300	900	675	0.79
Наружные	1430	1030	965	1.421

1. Пояса ящика скрепить в углах лентой металлической упаковочной.
2. На ящик нанести изображения манипуляционных знаков: ВЕРХ, МЕСТА СТОПОВКИ, ЦЕНТР ТЯЖЕСТИ.
3. Покрытие крышки ящика рубероидом или заменяющим его материалом производить в соответствии с общими требованиями, изложенными в инструкции по упаковке данного заказа.

162251.24 СБ					
Изм	Лист	№ докум	Подп	Дата	
Разраб.		Сухомин		09.02.17	
Провер.					
Т. контр.					
Н. контр.					
Утвердил					
Ящик				Лист	1
				Масса	130
				Масштаб	-
				Листов	1