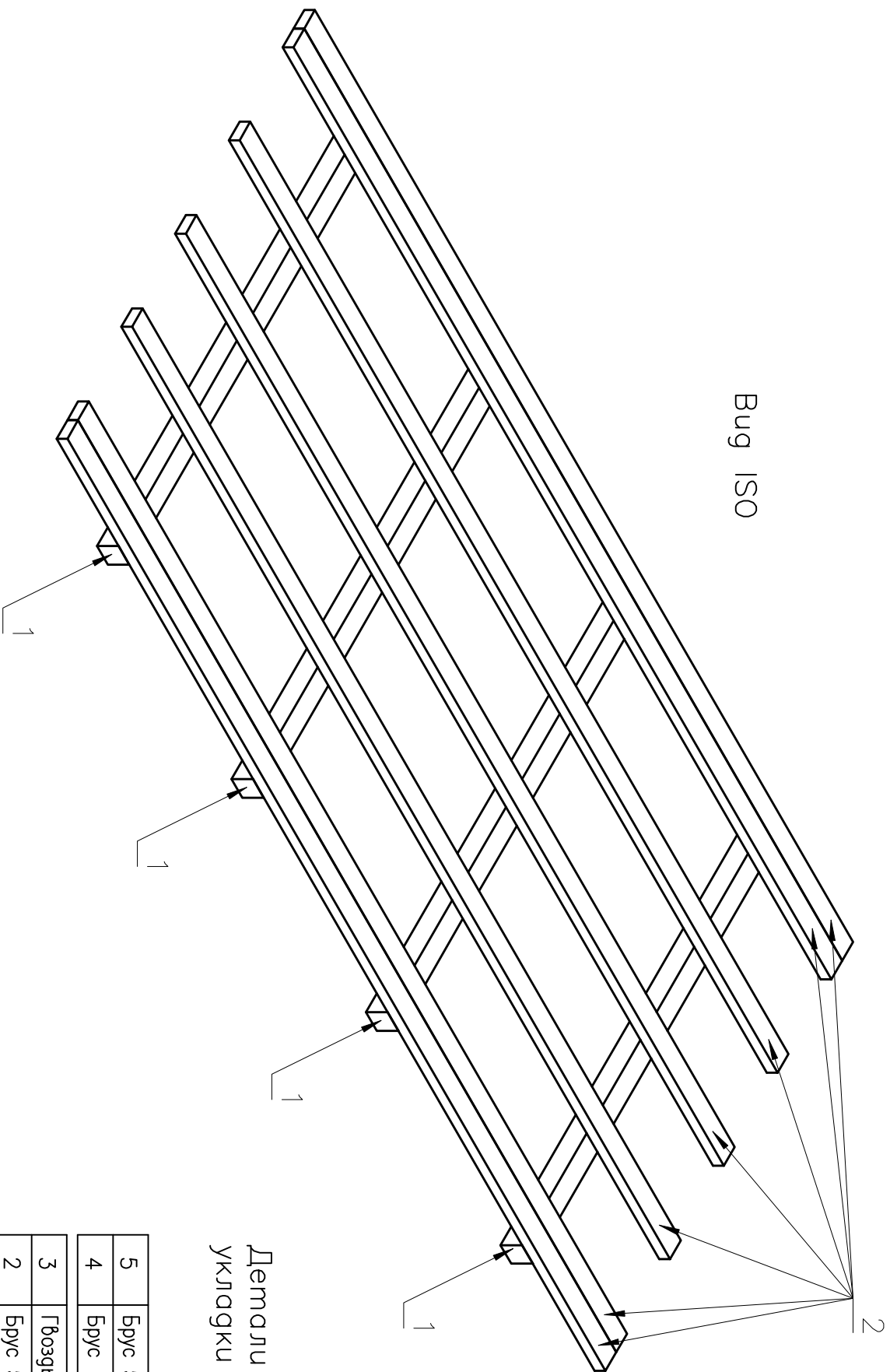


Брус ISO



Детали поз.4–5 комплектовать вместе с поггоном для укладки узелной заказа.

5	Брус 50x100–250	36	пиломатериалы хб порог сорт 2 6/ч	202	
4	Брус 100x100–250	36	пиломатериалы хб порог сорт 2 6/ч	23	
3	Гвоздь винтовой	56	Ø4 L=120 мм	45	
2	Брус 50x100–5000	7	пиломатериалы хб порог сорт 2 6/ч	88	
1	Брус 100x100–2300	4	пиломатериалы хб порог сорт 2 6/ч	46	
POS.	DESCRIPTION	QUANTITY	MATERIAL	STANDARD	WEIGHT

	DRAWN	SIZE	APPR.	SHEET
	Igor Suhhotin	A3		
Title	SCALE	ISSUED	CONTRACT NO	REV
	1:20			
Погон 5000x2300 мм		DWG NO		162251.23