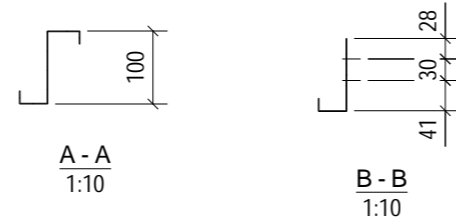
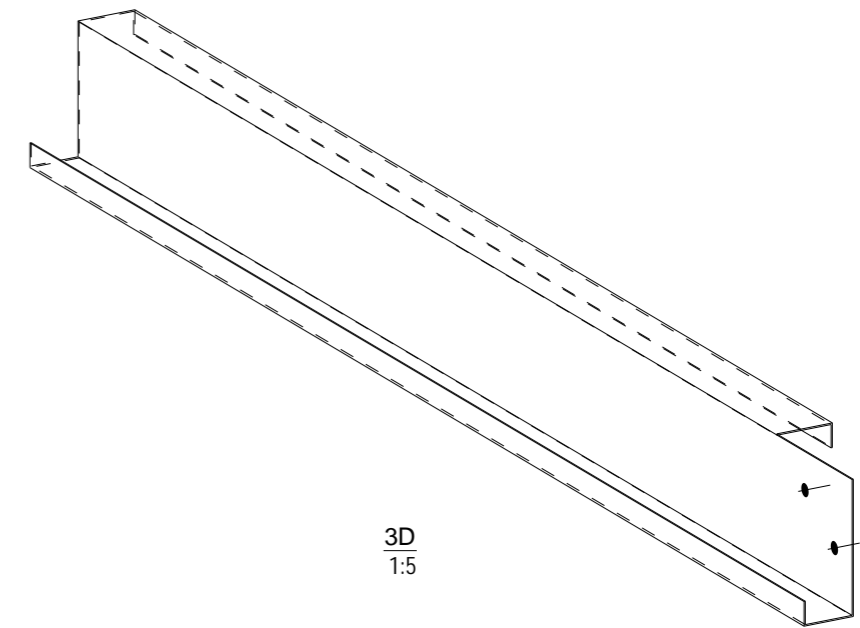
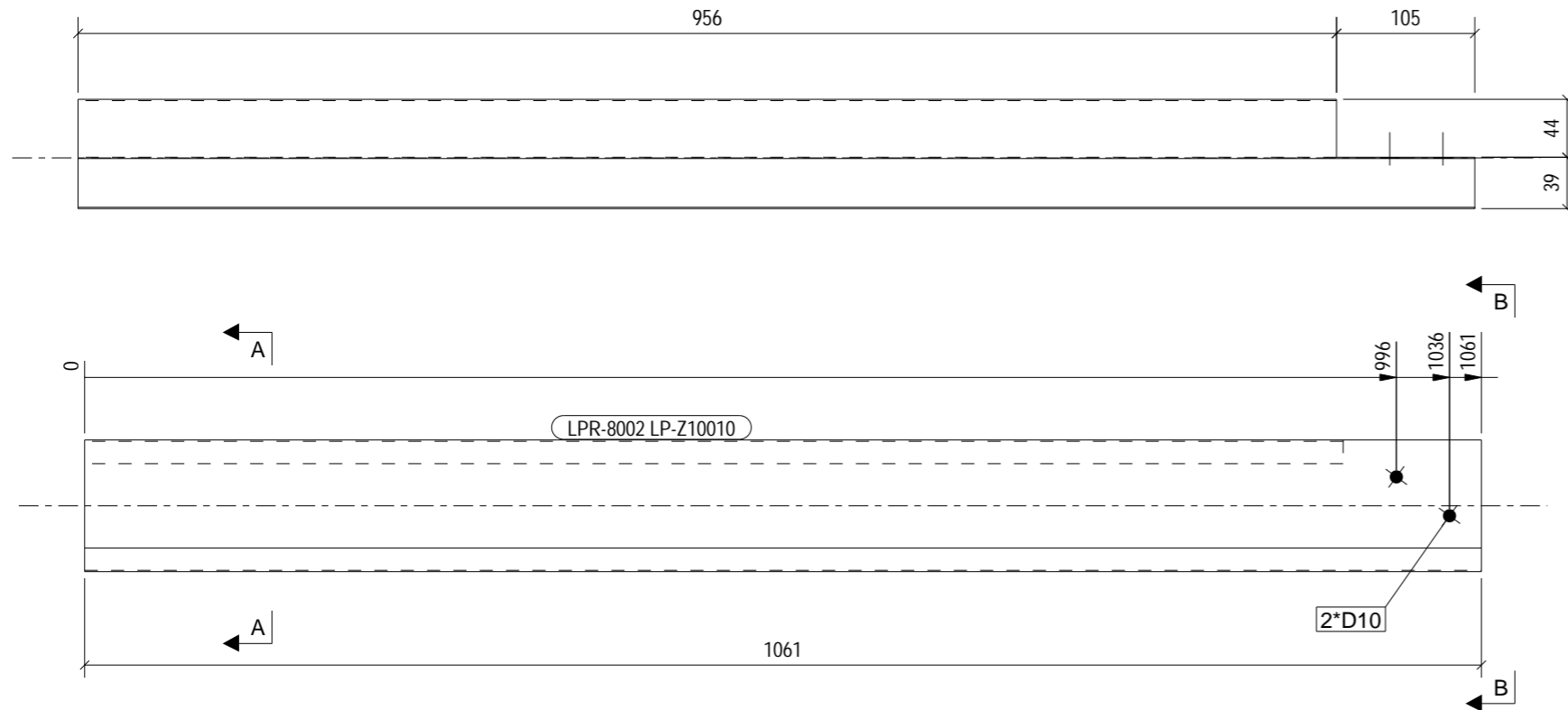


OSADE LOETELU ELEMENDILE: LPR-8002, ELEMENTIDE ARV: 134tk.

OSA	PROFIIL	MATERJAL	PIKKUS [mm]	PIND [m2]	KAAL/tk.[kg]	ARV
LPR-8002	LP-Z10010	S280GD+Z	1061	0.4	1.7	1
KOKKU:				0.4	1.7	



SWECO		PÄÄOSASTON NUMERO JA NIMI 10 PUUNKÄSITTELY	TOIMINTOAIKKA	
SUUNNITELLUT	PÄIVÄSYS 23.02.17	OSASTON NUMERO JA NIMI	TOIMINTOAIKAN NIMI	
TARKISTANUT	PÄIVÄSYS	DOKUMENTITYYPI NIMI BEAM	LEHTI	DOKUMENTITYYPI 101
HYVÄKSYNYT	PÄIVÄSYS	TARKENNE	PIIRUSTUSNUMERO	PROJEKTI MFBTT
Metsä		TARKENNE 2		SUHDE
ÄÄNEKOSKEN BIOTUOTETEHIDAS				MUUTOS

EESTI ENERGIA TEHNOLOOGIATÖÖSTUS AS Malmi 8, 41537 Jõhvi (reg.nr 10633284) Tel. (71) 66702 Fax 71 66790		MTR: EPE000665 EE0000025 EEK000794 EEP001436 EEH000064	Drawing no.
Customer Metsa Fibre OY, Äänekoski		Title BEAM	
Project ER8249 Äänekoski chip conveyors		Format	Sheet
		Scale 1:10	Date
Drawn	Signature	Date	
Checked			
Approved			

TÖÖ NR 15160-0040	KÕITE NR TP	STAADIUM	OBJEKTI NR	PR. OSA-JOONISE NR LPR-8002	MÖÖTKAVA 1:5 1:10	REVISJONI KIRJELDUS	TEOSTAS	KUUP.
TELLUA EE TEHNOLOOGIATÖÖSTUS AS						PROJEKTUJUT A.Uusalu		
TÖÖ NIMETUS STEEL STRUCTURES OF GALLERIES AND BARK STORAGE						ÜKSUSE JUHT J.Natka		23.02.17
JOONISE NIMETUS BEAM LPR-8002						PROJEKTEERIJAT I.Kolje		23.02.17
						FAIL 15160-0040TP-LPR-8002-00		
						SWECO Projekt AS Meistri tn 22, 13517 Tallinn Tel +372 674 4000 Faks +372 674 4001 e-post sweco@sweco.ee		
						SWECO PROJEKT		