

Avalike mänguväljakute uuendamine

Tehniline kirjeldus

Vasara 10

Tööd nr 1: eemaldada ja utiliseerida olemasolev vana mängukompleks. Asendada uue linnakuga. Näidis nr 1 linnak.

Tööd nr 2: eemaldada mängumaja ja utiliseerida. Asendada uue mängumajaga.

Näidis nr 2. mängumaja.



Paldiski mnt-Pargi tn

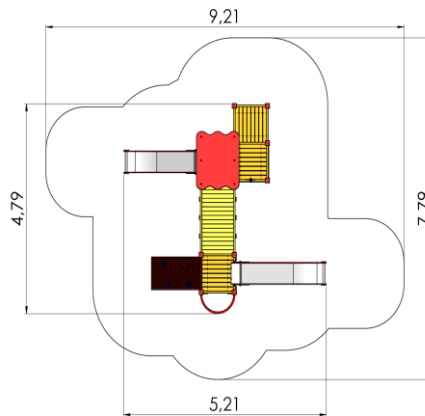
Tööd 3: eemaldada ja utiliseerida olemasolev vana mängukompleks. Asendada uue linnakuga.

Näidis nr 3 linnak

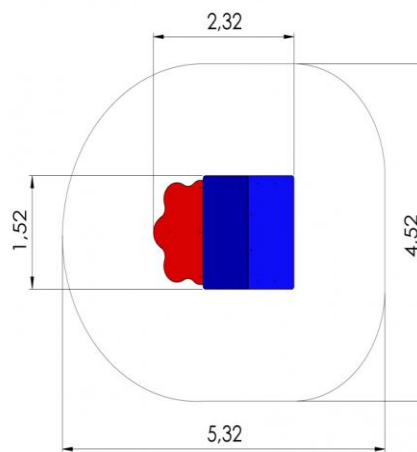


Pakutavate toodete näidised:

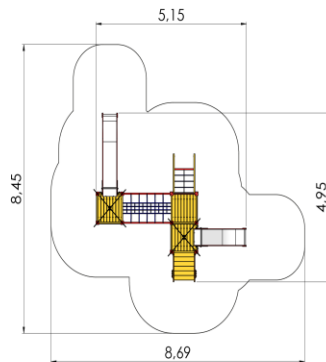
Näidis nr 1. Linnak



Näidis nr 2. Mängumaja



Näidis nr 3.



Nõuded pakutavatele toodetele ja kummimattidest rajatavatele alustele

Mänguväljaku atraktsioonide nõuded:

1. Kõik pakutavad mänguväljaku seadmed peavad vastama standardile EVS-EN 1176:2008 „Mänguväljaku seadmed ja aluspind“ või sellega samaväärsele standardile. Pakkumisega koos esitada toodete vastavust tõendavad dokumendid.
2. Pakkuda võib samaväärseid (samaväärsete funktsioonidega) analoogtooteid või omadustelt ja funktsioonidelt paremaid lahendusi. Kõik tellija poolt välja toodud tingimused peavad olema täidetud.
3. Kõikide toodete kohta esitada toodete tehniline kirjeldus, välja tuua atraktsiooni funktsioonid, lisada tootest pildimaterjal. Samuti peab pakkumine sisaldama atraktsioonide detailseid paigaldusjoonised.
4. Pakutavad tooted peavad olema avalikust interneti keskkonnast leitavad ja kontrollitavad.
5. Toodete minimaalsed mõõdud meetrites (pikkus/laius) on välja toodud näidislahenduste juures oleval joonisel. Tooted võivad olla suuremad. Väiksemad lahendused ei ole tellija poolt aktsepteeritavad.