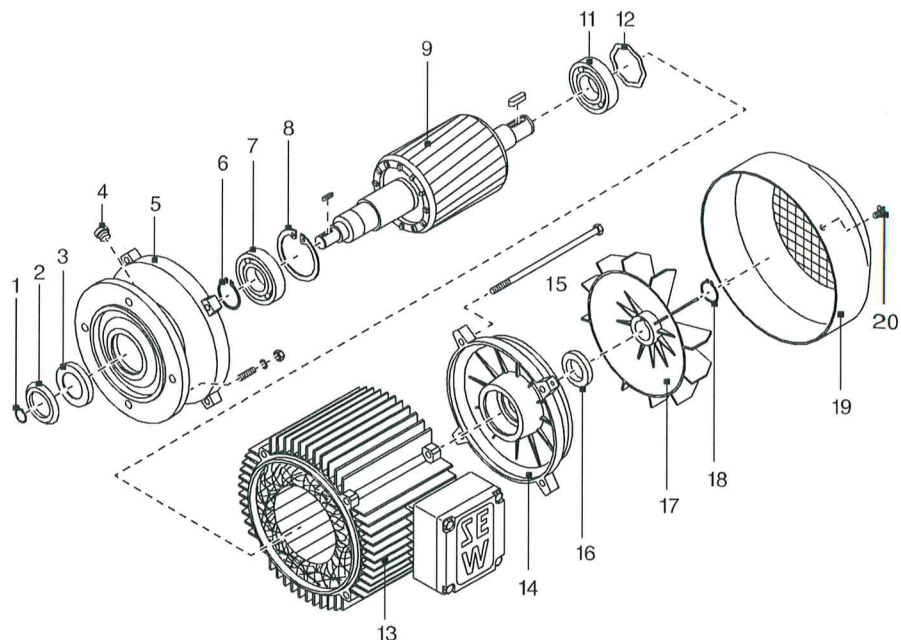




8.3 Операции технического осмотра/обслуживания двигателя

Пример: двигатель DFT90



54008AXX

Пояснение

- | | | |
|--|--|-------------------------------|
| 1 Стопорное кольцо | 8 Стопорное кольцо | 16 Кольцо V-образного сечения |
| 2 Отражательное кольцо | 9 Ротор | 17 Крыльчатка |
| 3 Манжета | 11 Шарикоподшипник | 18 Стопорное кольцо |
| 4 Резьбовая пробка | 12 Компенсационная шайба | 19 Кожух крыльчатки |
| 5 Подшипниковый щит со стороны привода (с фланцем) | 13 Статор | 20 Винт крепления к корпусу |
| 6 Стопорное кольцо | 14 Подшипниковый щит со стороны, противоположной приводу | |
| 7 Шарикоподшипник | 15 Винт с шестигранной головкой | |