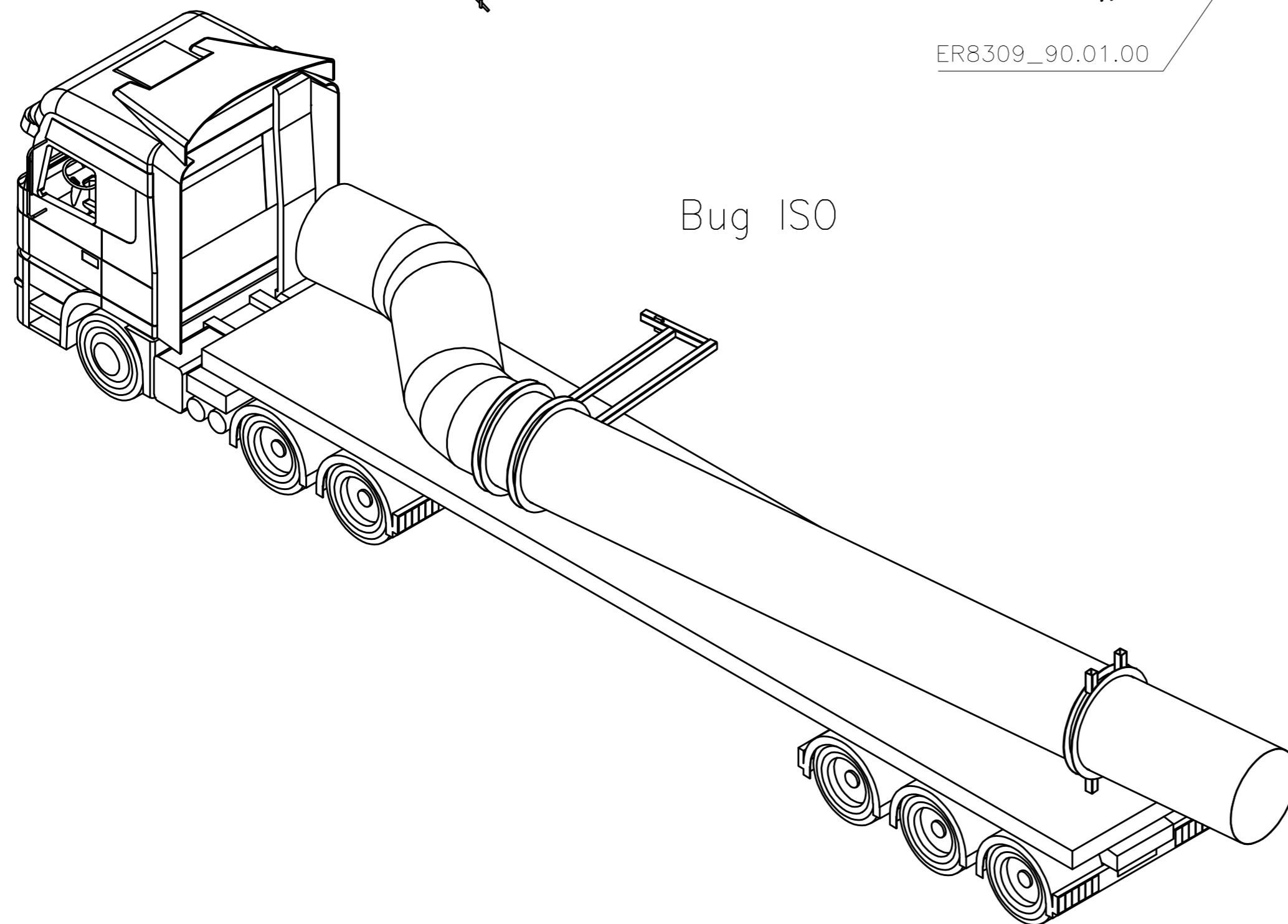



ER8309\_90.01.00

Буг ISO



Для укладки изделий использовать деревянные прокладки и ложементы изготовленные согласно заказа на пиломатериалы 171541. Свободное пространство трейлера использовать для укладки габаритных частей из наличия согласно перечня частей отгрузки в заявке технолога. Изделия фиксировать в кузове для транспортировки штатными капроновыми ремнями.

	DRAWN Igor Suhotin	SIZE A2	APPR.	SHEET 5
	SCALE 1:50	ISSUED	CONTRACT NO.	REV
Title Схема укладки негабаритных изделий заказа ER8309		DWG NO 8309.00.00 Сх		