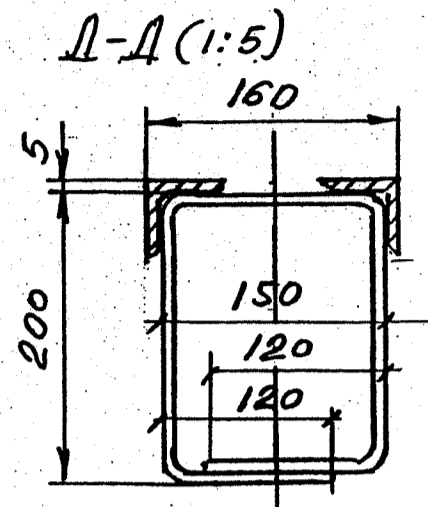
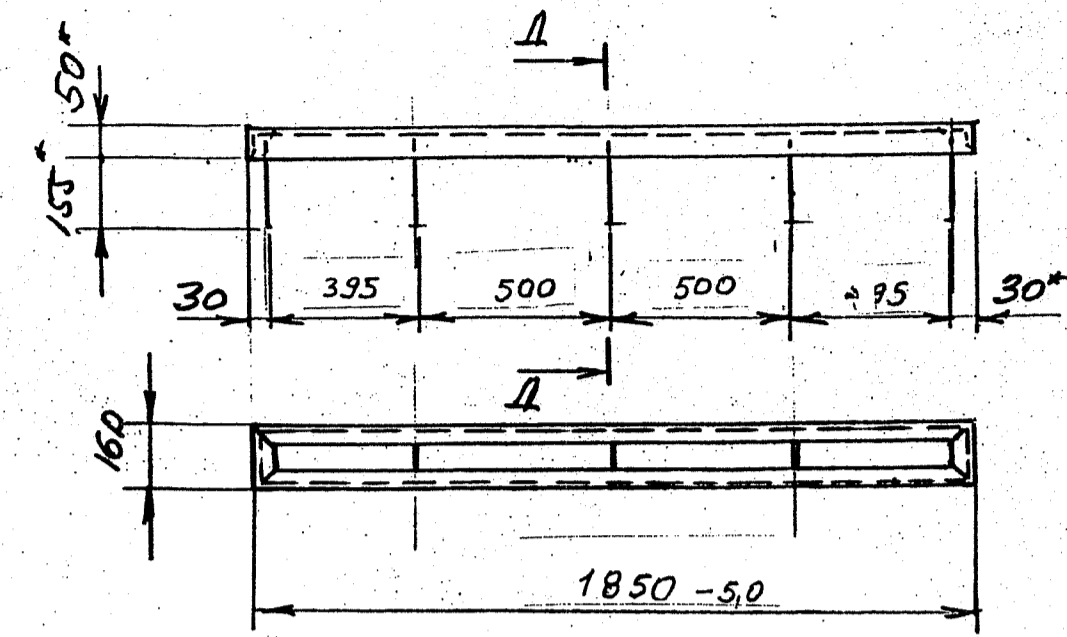
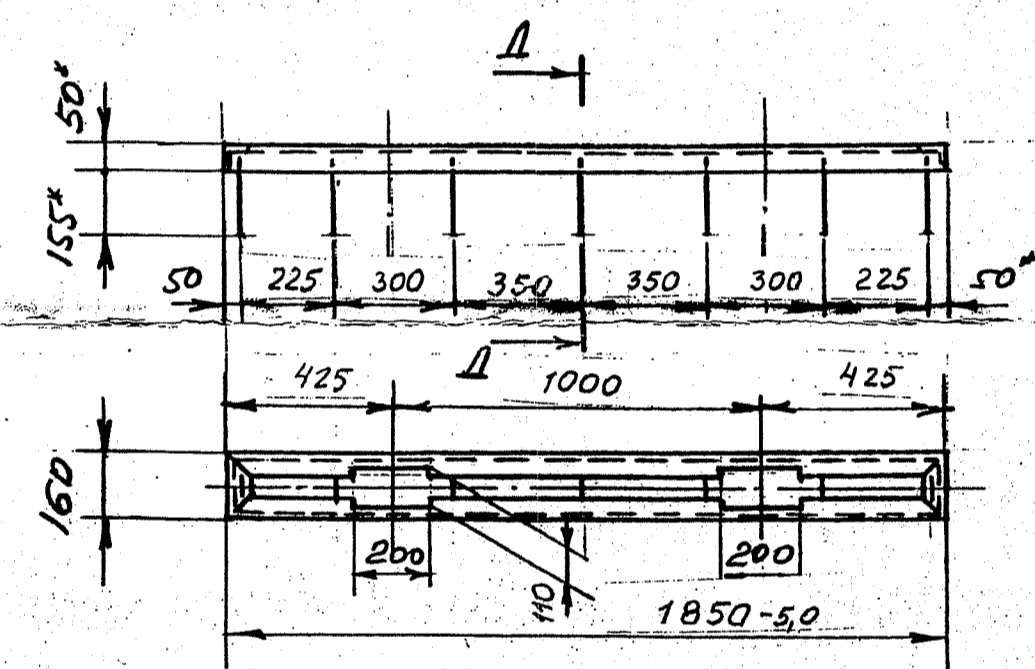


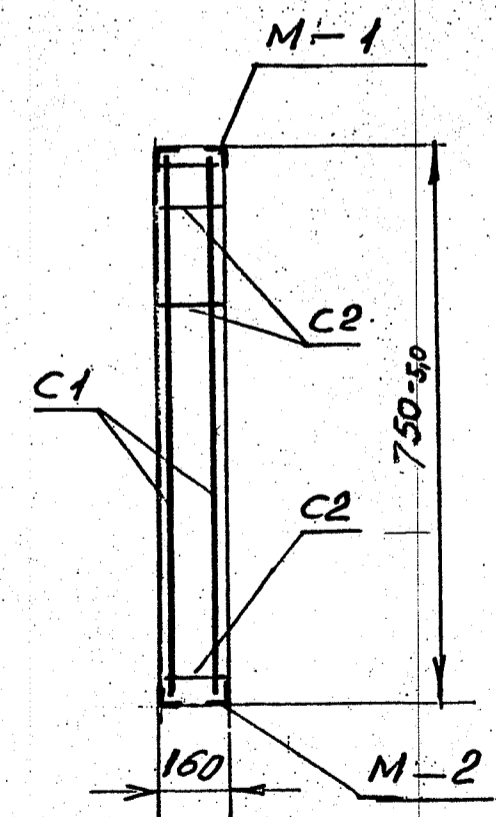
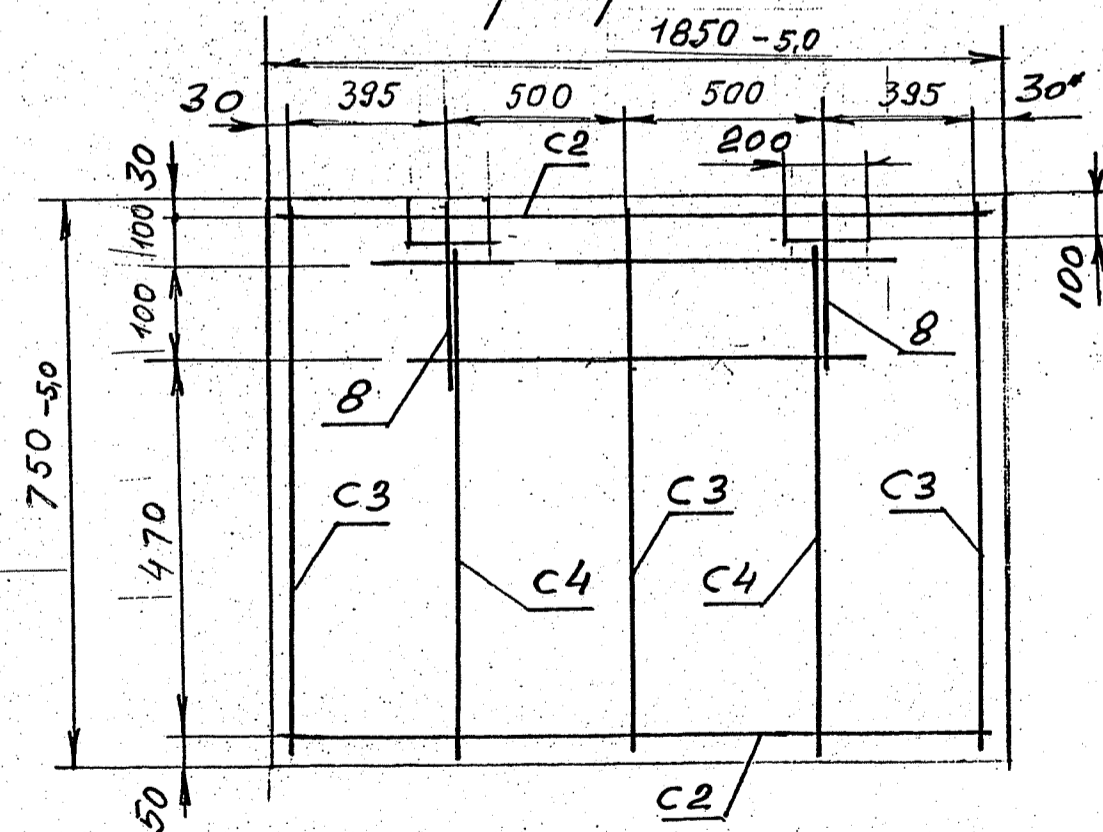
Марка М-2



Марка М-1



Армирование элемента.

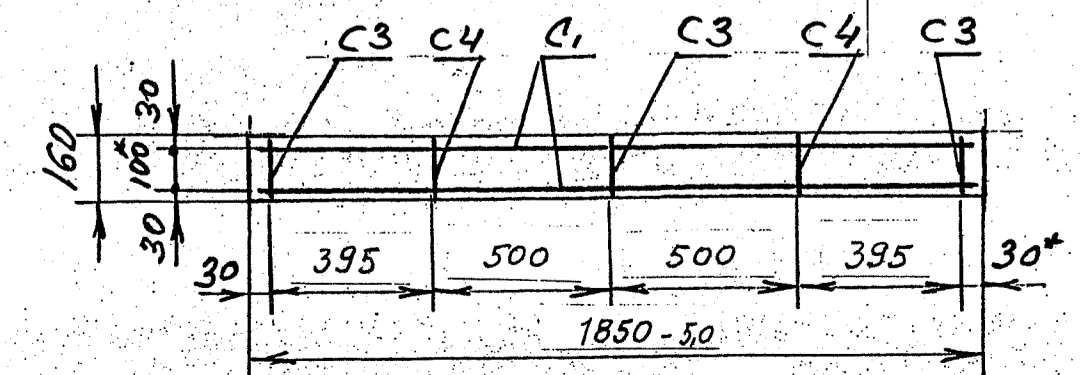


Выборка арматуры

Марка элемента	кол. шт.	Ст.3сп 8AI	Вст.3не 16AI	Ст.3сп L50x5	Общий вес
Шандора	1	31,62	9,0	31	71,62

Расход материалов на 1 марку

Наименов. элемента	кол. шт.	Бетон		Содерж. арматур. на 1 м³ бетона	Вес стали в кг		
		Марка	объем		Арматура		
					Ст.3сп 8AI	Вст.3не 16AI	Ст.3сп L50x5
Шандора		M200	0,22		31,62	9,0	31



1. Спецификацию см. на листе 2.
2. Металлические детали на поверхности окрасить сурьом.
3. Чертеж выпушен на основании черт. П-8910.05.000А.

Цикл	Кол.	И. док.м.	Подп.	Дата
Разроб.		Германова	С.П.	21.04.99
Провед.		Германов	И.И.	04.09
Т. констр.		Козлов		
Нач.ПС		Рущилов	В.И.	04.99
Н. констр.				

П-8910.05.000А

Постоянная железобетонная шандора.

Лит.	Масса	Масшт.
4	~426	1:20
Лист 1 Листов 2		
Эстонская ЭО		

П-8910.05.000

Спецификация

Наименование элемента	Марка арматуры	Эскиз марки или сечения	№ поз.	Сечение мм	Длина мм	Число поз. в марке элемента	Общая длина в марке элемента (м)	Вес в кг		
								№ марк.	№ эл-т	Вес эл-т
С1 (2 шт)			1	8AI	710	8	5,68	2,3	4,6	
			2	-	570	2	1,02	0,41	0,82	
			3	-	1810	4	7,24	2,9	5,8	
			4	-	670	1	0,61	0,3	0,6	
			5	-	260	2	0,52	0,2	0,4	
									12,22	
С2 (4 шт)			3	8AI	1810	2	3,62	1,45	5,8	
			4	-	670	1	0,61	0,3	1,2	
			5	-	260	2	0,52	0,2	0,8	
									9,8	
С3 (3 шт)			1	8AI	710	3	2,13	0,9	2,7	
			8	8AI	150	5	0,75	0,3	0,9	
									3,6	
С4 (2 шт)			7	8AI	600	3	1,80	0,72	1,5	
			6	8AI	150	4	0,6	0,3	0,6	
									2,1	
Органические стержни			8	16AI	1370	2	2,8	4,5	9,0	

Спецификация

Наименование элемента	Марка арматуры	Эскиз марки или сечения	№ поз.	Сечение мм	Длина мм	Число поз. в марке элемента	Общая длина в марке элемента (м)	Вес в кг		
								№ марк.	№ эл-т	Вес на элемент
Марка М-1 (шт)			9	L50x5	4020	1	4,02	15,5	15,5	
			10	8AI	790	7	5,6	2,3	2,3	
									17,8	
Марка М-2			10	8AI	790	5	4,0	1,6	1,6	
			11	L50x5	4020	1	4,02	15,5	15,5	

Изм. № подл. / Взам. инв. № / Инв. № дубл. / Подпись и дата

П-8910.05.000А

М. Лист / № докум. / Подпись / Дата
 Изработано / Проверено / Контроль / ИТО
 Козлов / Козлов / Рудинский

Постоянная железобетонная шандора

Литер. / Масса / Масшт.
 СМ. лист 1 / 0/М
 Лист 21 / Листов 2

ЭСТОНСКАЯ ГРЭС