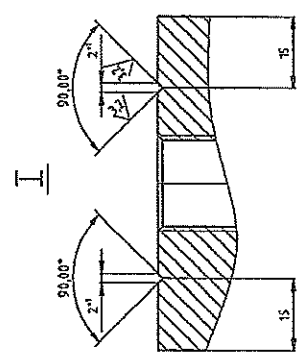
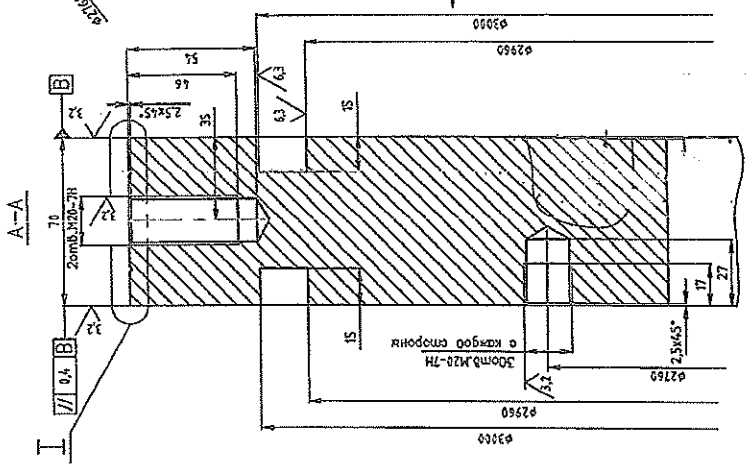
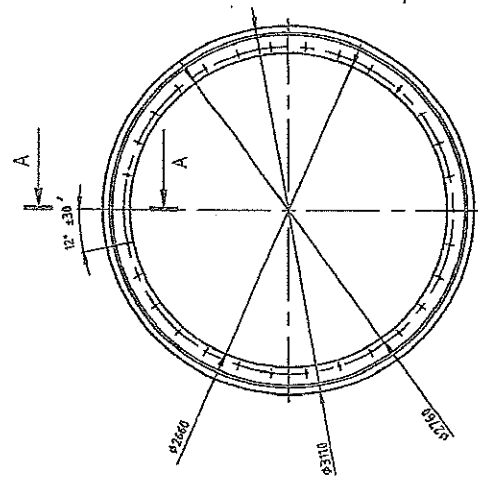
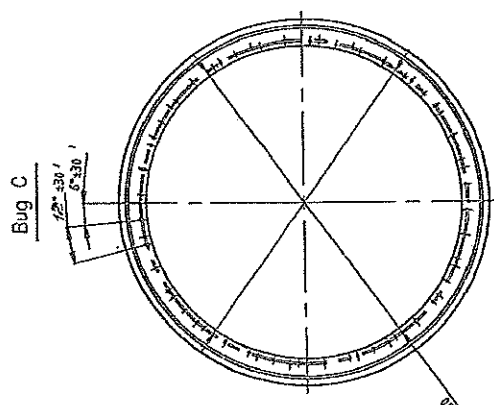


Код документа: ТУС ПАО ЮКОС - МТ-8905
 Фамилия: [blank]
 Имя: [blank]
 Дата: 16.08.16

12,5 \sqrt{R}



В изготовлении ш.гук.
 / В. Андрияшин /

1. Прпуск на механическую обработку, допуск на размеры и бес отливки по II классу точности ГОСТ2009.
2. Лительные радиусы 3мм.
3. Формовочные уклоны по ГОСТ3212.
4. Неуказанные предельные отклонения: Н14, н14, ± П14/2.

К472.50.02.104-К-С		Лит.	Масш.	Масштаб
Кольцо		Лист	1090	Листов
ВЫХОДНОГО		УПЛОТНЕННАЯ		
Сталь 45Л-II ГОСТ977-65		AS MARIA ZULTEPAS		
Тип, лит.	№ докум.	Деталь, лит.		
Вариант	Курсовое	Проект		
Дизайнер	Исполнитель	Проверен		
Техник				
Н.контр.				
Утвержден	Копирован			