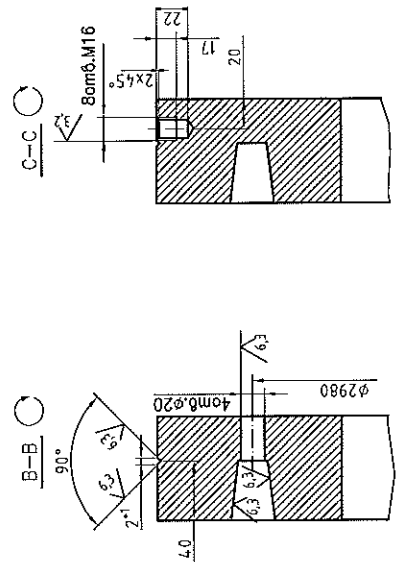
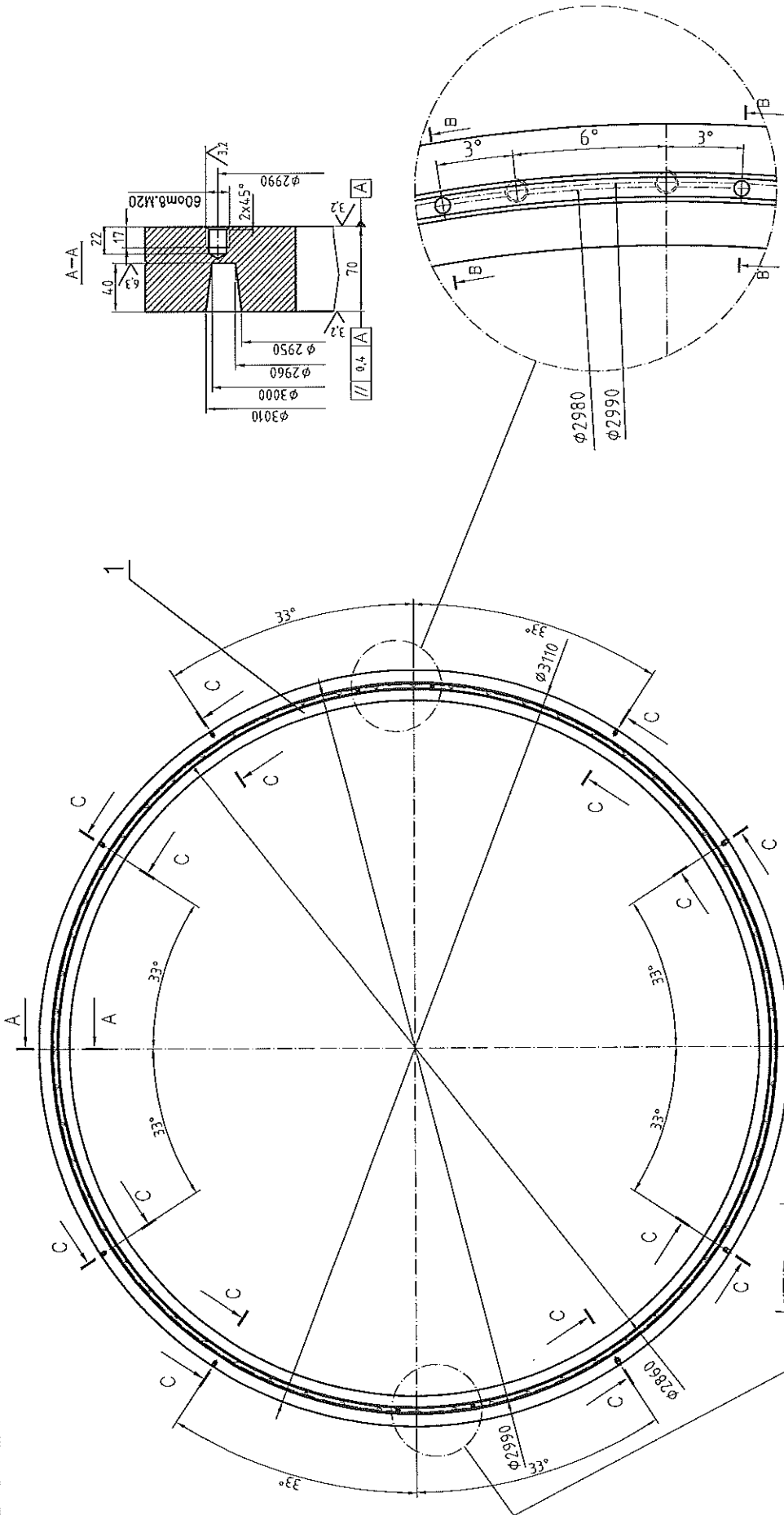


φ(√)



1. Припуск на механическую обработку, допуск на размеры и вес отливки по II классу точности ГОСТ2009.
2. Формовочные уклоны по ГОСТ3212.
3. Неуказанные предельные отклонения: Н14, н14, ± П14/2.

А-1377.00.00.000-А		Лит.	Масса	Материал
Кольцо			600	
Чугун АЧВ-2		Изм.	Лист	Листов
И.Лисица	Н.Сорокин	Перевел	Дата	
Р.Сорокин	К.Сорокин	Проверил	10.08	
Т.Кочетов	К.Сорокин	Т.Кочетов		
Н.Сорокин	К.Сорокин	И.Лисица		
И.Лисица	К.Сорокин	И.Лисица		
				ОЛТ008ТУС А5