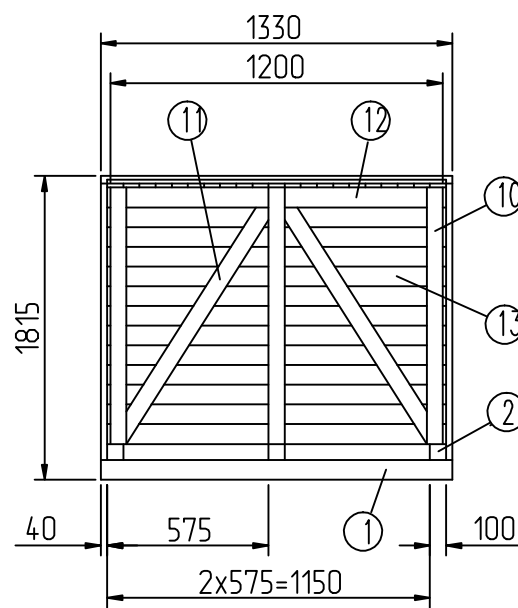
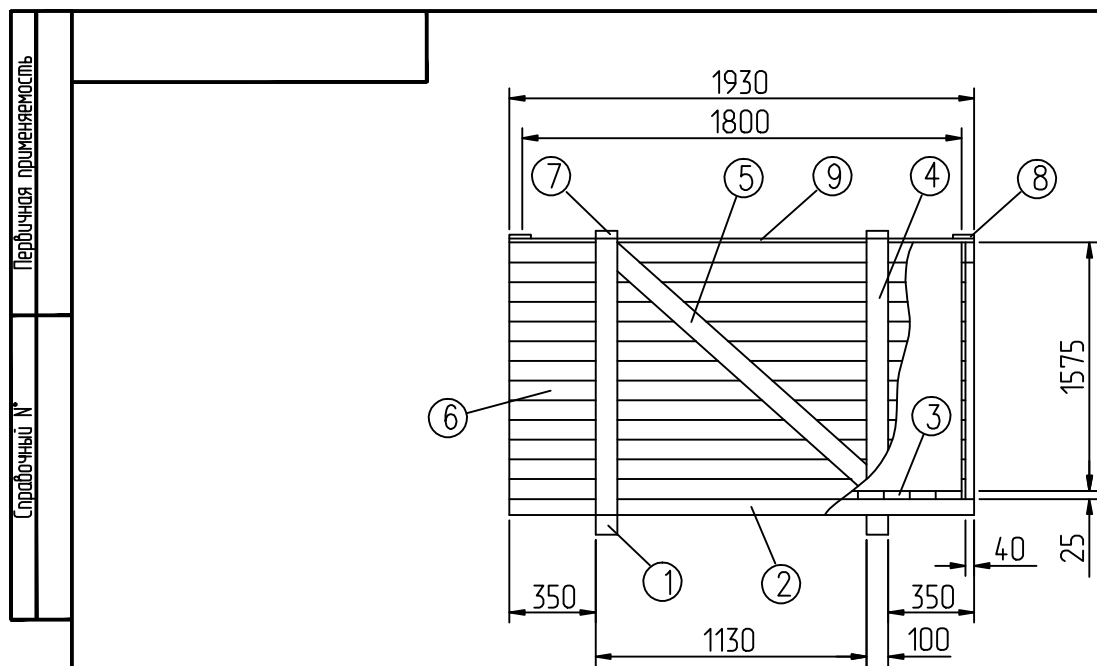


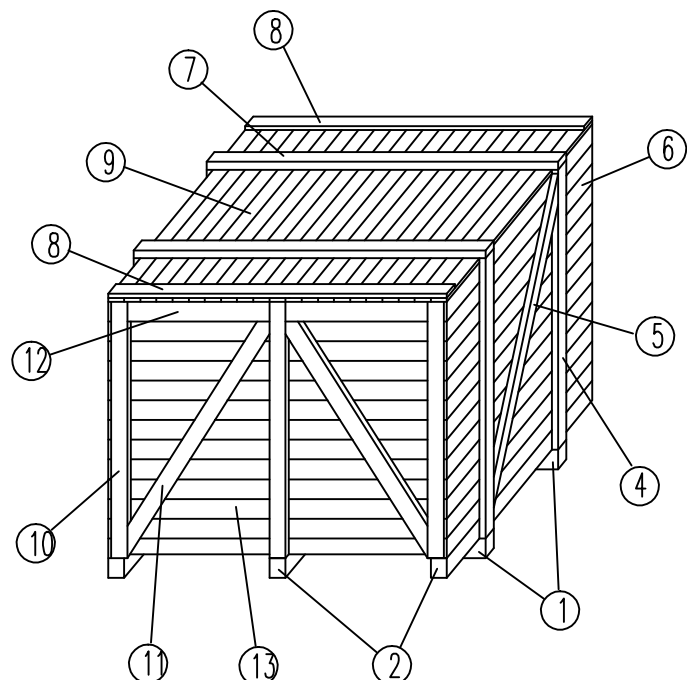
Формат	Зона	Поз.	Обозначение	Наименование	Кол.	Примечание
				<u>Документация</u>		
			1714.71.11 СБ	Сборочный чертеж		
				<u>Пиломатериалы</u>		
				хв. пород, сорт 2.		(м ³)
	1			Брус 100x100x1330	2	0.027
	2			Брус 50x100x1930	3	0.029
	3			Набор досок дна		
				набор 1200x1800 мм	1	
				доска 25x100-200x1200		0.054
	4			Планка 40x100x1675	4	0.027
	5			Раскос 25x100x1902	2	0.01
	6			Набор досок боковой		
				стенки: 1930x1600 мм	2	
				доска 25x100-200x1930		0.154
	7			Планка 40x100x1330	2	0.016
	8			Планка 25x100x1250	2	0.006
	9			Набор досок крышки		
				набор 1930x1250 мм	1	
				доска 25x100-200x1930		0.06
			1714.71.11			
Изм	Лист	№ докум	Подп	Дата		
Разраб.	Сухотин			04.08.17	Лист	1
Провер.					Листов	2
Н. контр.						
Утвердил						
			Ящик			

Формат	Зона	Поз.	Обозначение	Наименование	Кол.	Примечание
		10		Планка 40x100x1600	6	0.038
		11		Раскос 25x100x1566	4	0.016
		12		Планка 40x100x450	4	0.007
		13		Набор досок торцевой		
				стенки: 1200x1600 мм	2	
				доска 25x100-200x1200		0.096
				ИТОГО:		0.54
				<u>Стандартные изделия</u>		
				<u>Гвозди по ГОСТ 4028-63</u>		
		14		К6 x 200 мм	12	0.564 кг
		15		К3 x 80 мм	469	4.221 кг
		16		К2 x 40 мм	64	0.077 кг
				<u>Материалы</u>		
		17		Лента металлическая		
				упаковочная ПН-0.7x20	15	м
				ГОСТ 3560-73		
		18		Рубероид РКК (РКЧ)	3	м ²
				ГОСТ 10923		
			1714.71.11			
Изм	Лист	№ докум	Подп	Дата		
					Лист	2



Размеры ящика	Длина	Ширина	Высота	Объем, м.куб
Внутренние	1800	1200	1575	3.402
Наружные	1930	1330	1815	4.659

1. Пояса ящика скрепить в углах лентой металлической упаковочной.
2. На ящик нанести изображения манипуляционных знаков: ВЕРХ, МЕСТА СТОПОВКИ, ЦЕНТР ТЯЖЕСТИ.
3. Покрытие крышки ящика рубероидом или заменяющим его материалом производить в соответствии с общими требованиями, изложенными в инструкции по упаковке данного заказа.
4. На пиломатериалы требуется фитосертификат ISPM 15.



Внимание! Ящики на упаковку поставить панелями с комплектом звезд.

				1714.71.11 СБ		
Изм	Лист	№ докум	Подп	Дата	Лист	Масса
Разраб.	Сухотин			04.08.17	1	270
Провер.					1	—
Т.контр.					1	—
Н.контр.					1	—
Утвердил					1	—
				Ящик		
				(на заказ 171060)		