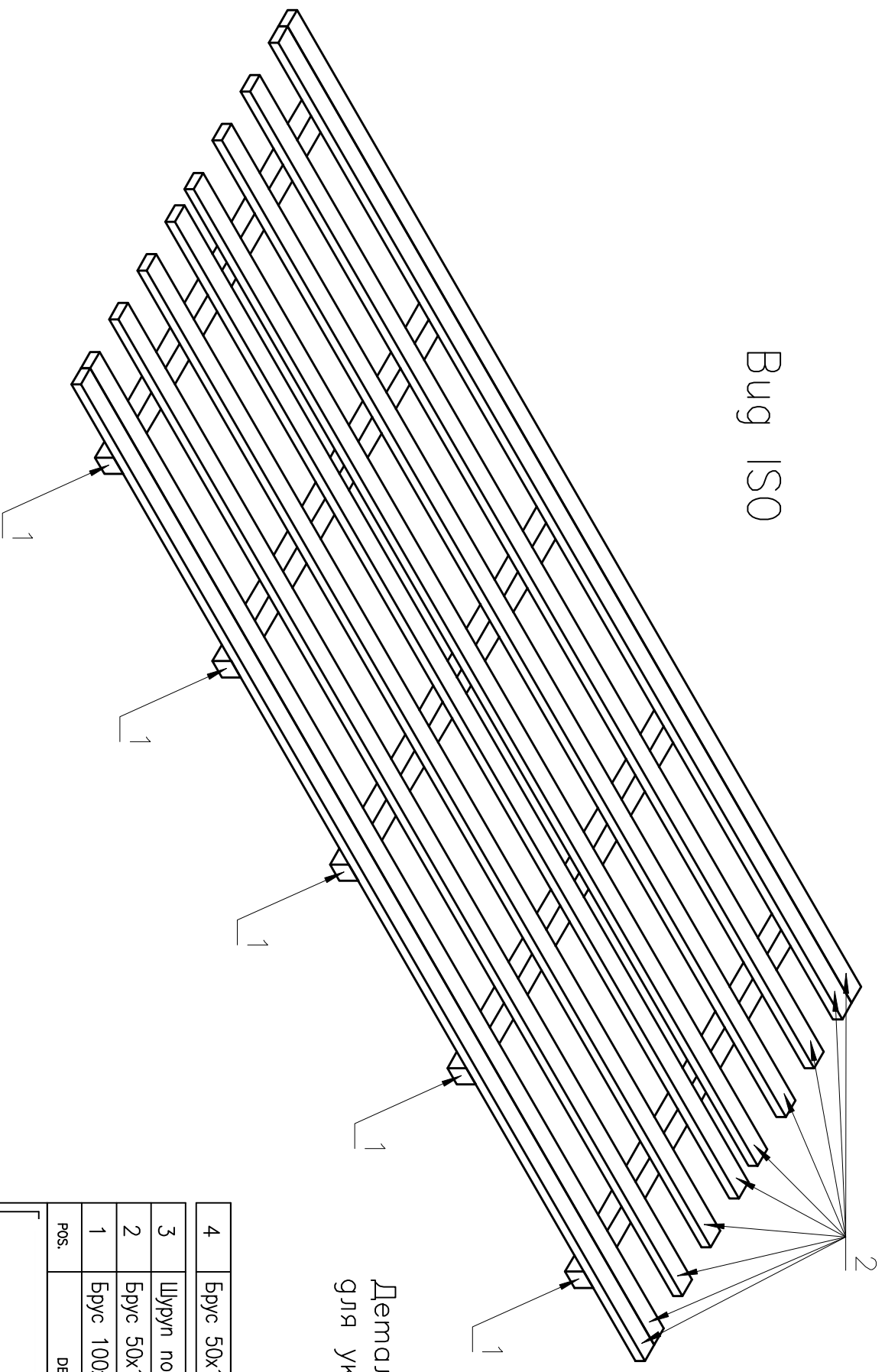


Брус ISO



Снабжение -  
VIM-

Детали поз.4 комплектовать вместе с погоном  
для укладки узелюй

4	Брус 50x100-2300	15	материалы хб порог сорп 2	297	87
3	Шпунт по гребню	100	6x120		
2	Брус 50x100-6000	10	материалы хб порог сорп 2	150	
1	Брус 100x100-2300	5	материалы хб порог сорп 2	58	

	DRAWN Igor Suhhotin	SCALE 1:20	SIZE A3	APPR. 	SHEET
	Title Погон	ISSUED	DWG NO 171471.16	CONTRACT NO	REV