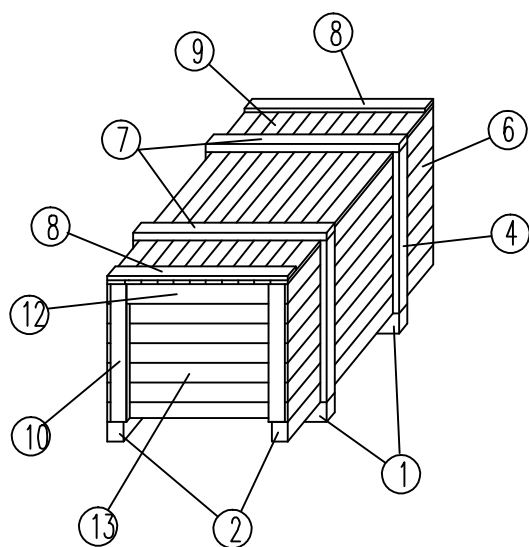
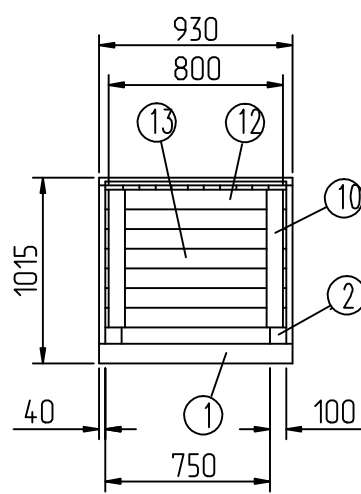
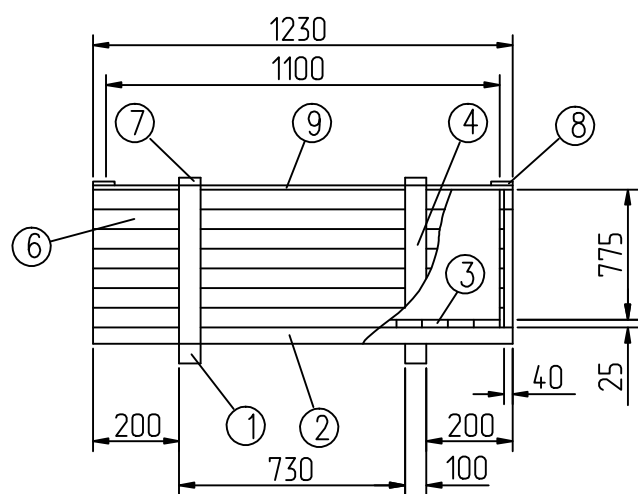


Формат	Зона	Поз.	Обозначение	Наименование	Кол.	Примечание
				<u>Документация</u>		
			171471.20 СБ	Сборочный чертеж		
				Пиломатериалы		
				хв. пород, сорт 2.		( м <sup>3</sup> )
	1			Брус 100x100x930	2	0.019
	2			Брус 50x100x1230	2	0.012
	3			Набор досок дна		
				набор 800x1100 мм	1	
				доска 25x100-200x800		0.022
	4			Планка 40x100x875	4	0.014
	6			Набор досок боковой		
				стенки: 1230x800 мм	2	
				доска 25x100-200x1230		0.049
	7			Планка 40x100x930	2	0.007
	8			Планка 25x100x850	2	0.004
	9			Набор досок крышки		
				набор 1230x850 мм	1	
				доска 25x100-200x1230		0.026
			171471.20			
Изм	Лист	№ докум	Подп	Дата		
Разраб.		Сухотин		06.04.16	Лист	1
Провер.					Листов	2
Н. контр.						
Утвердил						

Формат	Зона	Поз.	Обозначение	Наименование	Кол.	Примечание
		10		Планка 40x100x800	4	0.013
		12		Планка 40x100x600	2	0.005
		13		Набор досок торцевой		
				стенки: 800x800 мм	2	
				доска 25x100-200x800		0.032
				ИТОГО:		0.204
				<u>Стандартные изделия</u>		
				Гвозди по ГОСТ 4028-63		
		14		К6 х 200 мм	8	0.376 кг
		15		К3 х 80 мм	185	1.665 кг
		16		К2 х 40 мм	55	0.066 кг
				<u>Материалы</u>		
		17		Лента металлическая		
				упаковочная ПН-0.7x20	12	м
				ГОСТ 3560-73		
		18		Рубероид РКК (РКЧ)	2	м <sup>2</sup>
				ГОСТ 10923		
			171471.20			
Изм	Лист	№ докум	Подп	Дата		
					Лист	2



Размеры ящика	Длина	Ширина	Высота	Объем, м.куб
Внутренние	1100	800	775	0.682
Наружные	1230	930	1015	1.161

1. Пояса ящика скрепить в углах лентой металлической упаковочной.
2. На ящик нанести изображения манипуляционных знаков: ВЕРХ, МЕСТА СТОПОВКИ, ЦЕНТР ТЯЖЕСТИ.
3. Покрытие крышки ящика рубероидом или заменяющим его материалом производить в соответствии с общими требованиями, изложенными в инструкции по упаковке данного заказа.
4. На пиломатериалы требуется фитосертификат ISPM 15.

171471.20 СБ					
Изм	Лист	№ докум	Подп	Дата	
Разраб.		Сухотин		06.04.16	
Провер.					
Т.контр.					
Н.контр.					
Утвердил					
Ящик				Лист	101
( на заказ 171430 )				Листов	1