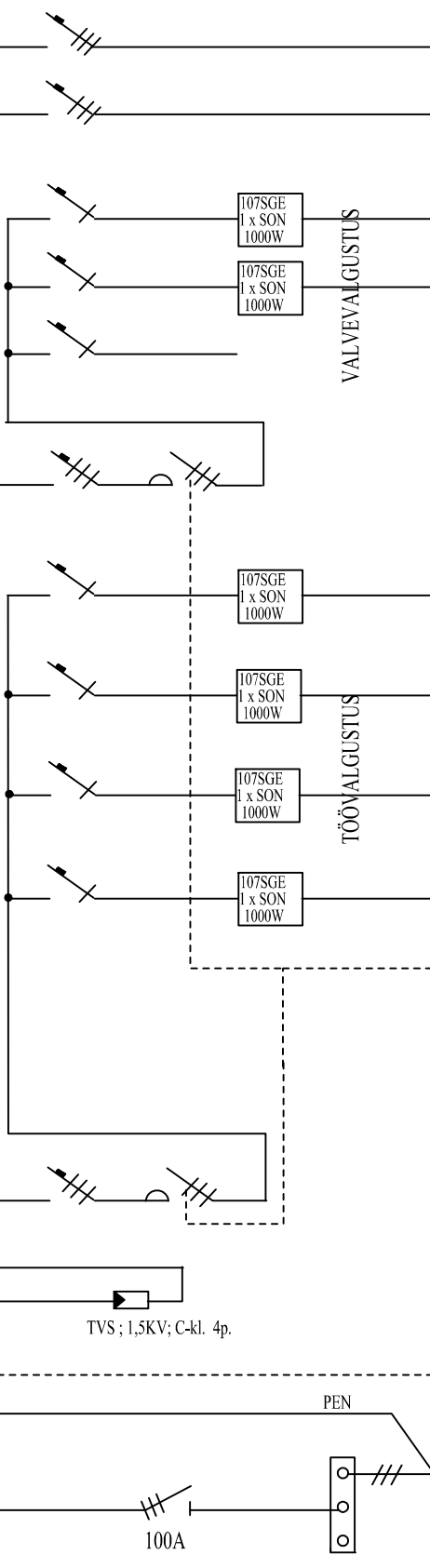


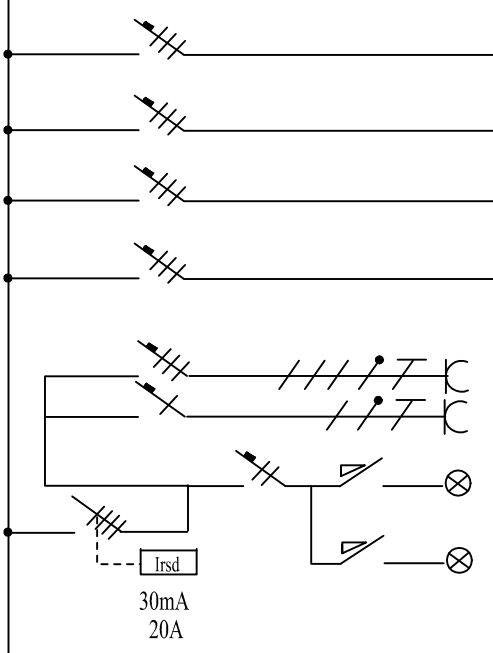
PANEEL VK-3.1



No	Nimetus	Koor-mus kW	Kait-se A	Kaabel
	MEREMÄRK		C20	MCMK4x6+6S
	SILLA VALGUSTUS	2,7	C16	MCMK3x6+6
	6V PROZEKTOR No 6	1,0	C16	MCMK2x2,5+2,5S
	5V PROZEKTOR No 5	1,0	C16	MCMK2x2,5+2,5S
	RESERV			
	4M TÖÖVALGUSTUSE PEAKAITSE JA JUHTIMINE, LEHEL 3	12	C40	MCMK4x10+10S
	4V PROZEKTOR No 4	1,0	C16	MCMK2x2,5+2,5S
	3V PROZEKTOR No 3	1,0	C16	MCMK2x2,5+2,5S
	2V PROZEKTOR No 2	1,0	C16	MCMK2x2,5+2,5S
	1V PROZEKTOR No 1	1,0	C16	MCMK2x2,5+2,5S
	KILBIST VK-2			MCMK4x1,5+1,5S
	3M VALGUSTUSE PEAKAITSE JA KÄIVITI		C40	
	LIIGPINGEKAITSE			
	KORDUSMAANDUS		MK50	
	SISESTUS VALGUSKILBIST VK-2 KAITSELAHUTUSLITI			AXMK4X120S

Töö No A06-03	Joonis VALGUSTUSKILP VK-3	Joon No E-08	Leht 2 Lehti 3
------------------	------------------------------	-----------------	-------------------

PANEEL VK-3.2



No	Nimetus	Koor-mus kW	Kait-se A	Kaabel
	RESERV AC 400V		C25	
	RESERV AC 400V		C25	
	RESERV AC 400V		C63	
	RESERV AC 400V		C100	
	PISTIKUPESA AC400V		C16	
	PISTIKUPESA AC230V		C16	
	KILBI SISEVALGUSTUS		C6	
	PANEEL VK-3.1 60W			
	PANEEL VK-3.2 60W			

Töö No A06-03	Joonis VALGUSTUSKILP VK-3	Joon No E-08	Leht 3 Lehti 3
------------------	------------------------------	-----------------	-------------------