

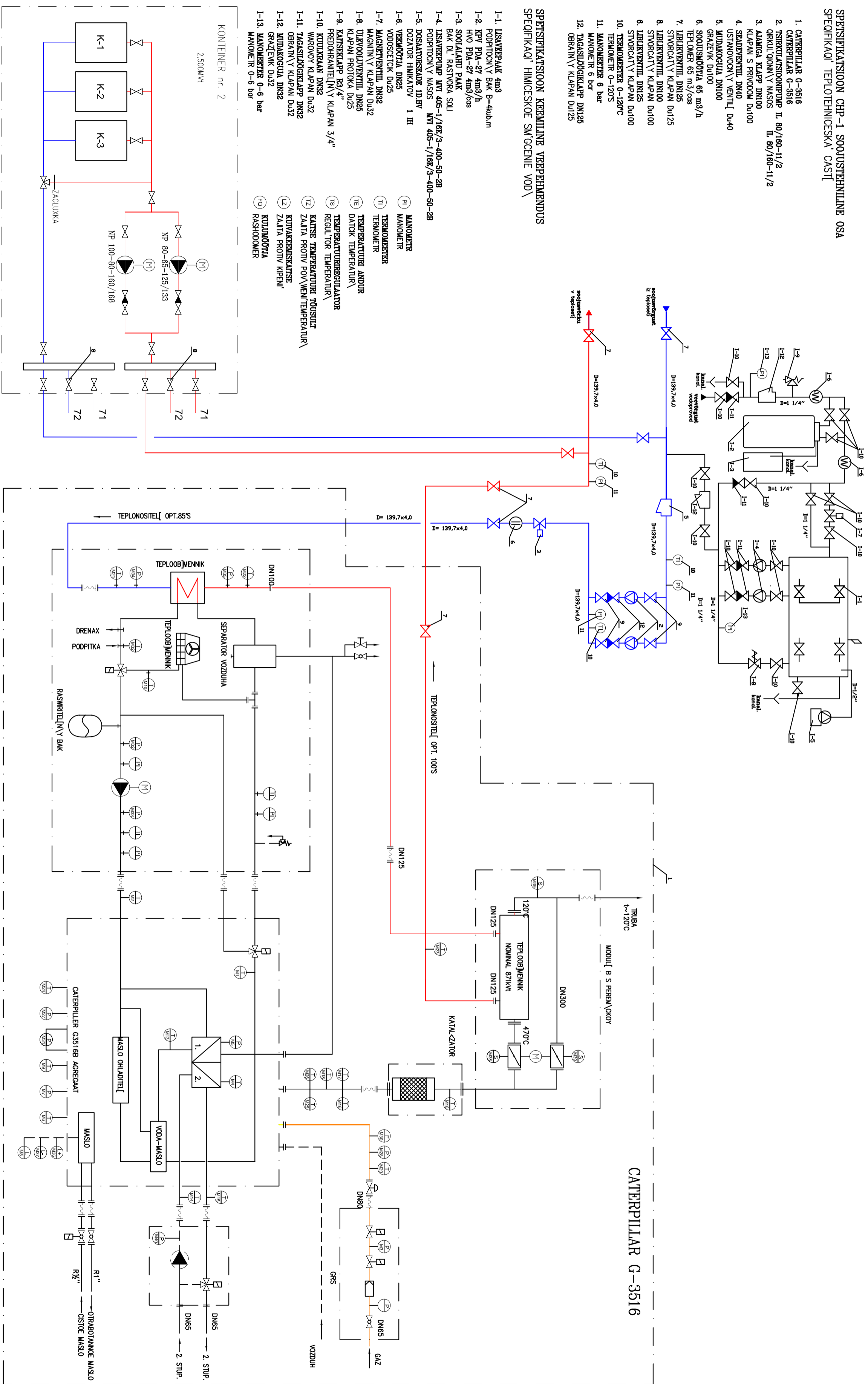
# CHP-2

## СПЕЦИФИКАЦИОН CHP-1 СООУСТРОЙСТВИИ ОSA СПЕЦИФИКАЦИОН ТЕПЛОТЕХНИЧЕСКА ЧАСТИ

1. КАТЕРПИЛЛАР G-3516
2. ТЕРМОСТАТИОНОВИНА ИЛ 80/160-11/2
3. АМАЛГА КЛАП DN100
4. СБАДРЕНТИЛ DN40
5. АУДАКОГУЛА DN100
6. СООУСКОЮТЛА 65 м3/ч
7. ЛИБИКВЕНТИЛ DN125
8. ЛИБИКВЕНТИЛ DN100
9. ЛИБИКВЕНТИЛ DN25
10. ТЕРМОМЕТЕР 0-120°C
11. МАНОМЕТЕР 6 бар
12. ТРАСАУДОДЖИЛАП DN125

## СПЕЦИФИКАЦИОН КЕРМИЛИНЕ ВЕРЕПНЕМЕНДУС СПЕЦИФИКАЦИОН ХИМИЧЕСКОЕ СМЕСЧЕНИЕ ВОД

- I-1. ИСАВЕРПАК Ага3
- I-2. КЕП PDA-27 400/3
- I-3. СООЛАЛАУ ПАК
- I-4. ИСАВЕРПУП МТИ 405-1/168/3-400-50-28
- I-5. ДОСАУТОРСАДЖЕ ИД БУ
- I-6. ВЕРИЮЮТЛА DN25
- I-7. МАГНЕТТИВТИЛ DN32
- I-8. УЛЭВООДОВЕНТИЛ DN25
- I-9. КАТСЯКЛАП R3/4"
- I-10. КУДУКРААН DN32
- I-11. ТРАСАУДОДЖИЛАП DN32
- I-12. АУДАКОГУЛА DN32
- I-13. МАНОМЕТЕР 0-6 бар



CATERPILLAR G-3516

KONTEЙНЕР nr 2  
2.500M³

