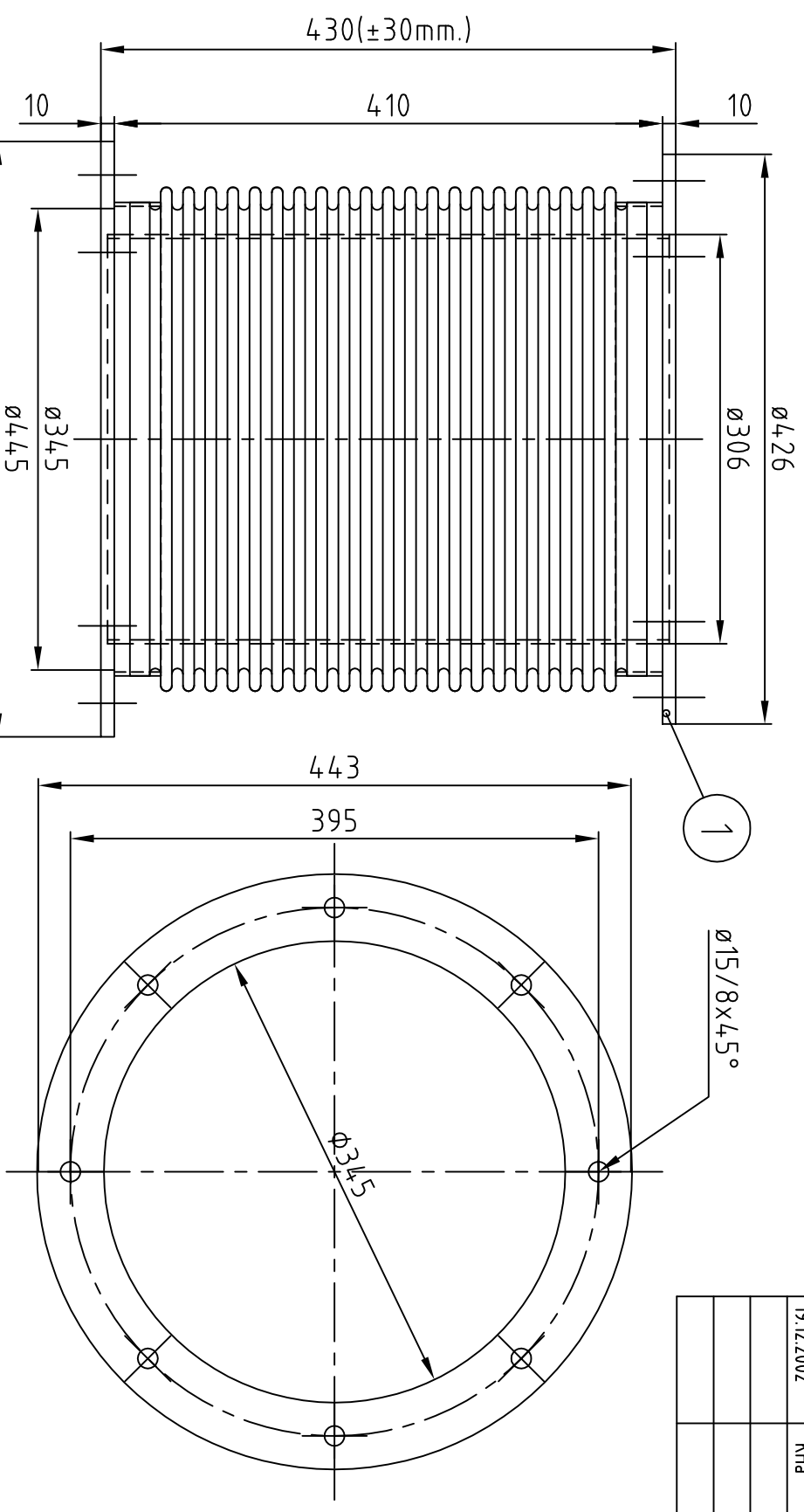


Date	Drawn	App'd	Revision	No.	Mark
Kuupäev	Joonestaja	Kinnitus	Muudatus	Nr.	Mark
Date	~etill	Povetill	Revizia	№	Рометка
19.12.2002	KHa	L.Kulju	UPDATE	a	



Weight 32 kg
Mass
MoSSa

OSA PART	NIIMITYS DESCRIPTION	KPL PCS	AINE MATERIAL	PIIRNO DWG.NO	PAIND WEIGHT	HUOM. REMARKS
1	BELLOWS UNISS-01-0300-030-0 LÕÕTS	1	1.4.301		32	BELMAN PROD

Silxton

THIS DOCUMENT AND ANY INFORMATION HEREIN CONTAINED ARE THE PROPERTY OF FOSTER WHEELER ENERGIA OY. THE UNAUTHORIZED COPYING BY, USE BY, OR DISCLOSURE TO PERSONS WHO ARE NOT ENTITLED TO RECEIPT OF SUCH DISCLOSURE, OR DISCLOSURE TO PERSONS WHO ARE LIKELY TO MISUSE THIS DOCUMENT OR INFORMATION, IS PROHIBITED. ANY BREACH AGAINST THE ABOVE PROHIBITION IS LIABLE TO ENFORCEMENT, WITH DAMAGES PAYABLE TO THOSE AGGRIEVED AND OTHER REMEDIES AVAILABLE BY LAW OR EQUITY. KÄESOLEV DOKUMENT JA SELLES SISALDUVAD ANDMED ON FOSTER WHEELER ENERGIA OY OMAND. DOKUMENDI LOATA KOPEERIMINE JA KASUTAMINE ON KEELATUD. SAMUTI ON KEELATUD DOKUMENDI SISU AVAILIKUSTAMINE ISKUTEILE, KELLEL EI OLE ANDMETE OMAMISE ÕIGUST VÕI KEELLE PUHUL ON PÕHJUST KARTA DOKUMENDIS SISALDUVATE ANDMETE KURITARVITAMIST. EELPOOLD OODUD KEELU RIKKUMISE EEST VÕIDAKSE KARISTADA VASTAVALT KEHTIVALE SEADUSANDLUSELE JA MÄÄRATA KOHTUOTSUSEGA KAHJUTASU NÕUE.

ÕIGUSLIK DOKUMENT I WSE SODERVAHESQ W NEM SWEDENQ ONLQTSQ SOOSTMENNOSTX A/O "FOSTER WHEELER". NEDOZWOLENNE KOPROWANIE, ISPOLZOWANIE LI POKAZ DOKUMENTA LIUJ, NE NIEJEU PRAMA NA POLU-ENE SWEDENU LI MOGJEUU IMI ZLOUPOTREBIX, ZAPREJENO. ZA NARJENIE TIOO ZAPRETA MOEET SLEDOWATX NAKAZANIE I PRISUDENIE K WOZMEENI UBYTKOW NA OSNOWANI PRAML PREDPRINIMATELSKOJ DEJTELNOSTI I DROGOSQO DEJSTWUJESQ ZAKONODATELXTWA.

Title	EXPANSION BELLOW H=430±30mm MOTION ±20mm	Welding cl. Keeritus kl. Klass sordki	Weight kaal
Õiguse nimetus	LOOTS H=430±30mm LIKUMINE ±20mm		327681 A
Naamline	Pruvinnyi silxton H=430±30mm DWVENIE ±20mm		1256.08
Main assembly	NARVA POWER PLANTS, ESTI BLOK 8, 215 MWe	Superseded by dwg. Asendatud joonise nr. Zamenagel' etevon f.	
Toode	NARVA ELEKTRIJAAAMAD, EESTI BLOKK 8, 215 MWe	Superseded dwg. Asendatud joonise nr. Zamenagel' etevon f.	
Idale	NARVSKIE LEKTROSTANCI, STONSKAQ JS, BLOK 8, 215 MWe	Superseded dwg. Asendatud joonise nr. Zamenagel' etevon f.	
Ref. Dwgs. Lisanduvad joonised		KKS Dwg. No.	Joonise koode nr. f kod' etevon
Plügendnye etevon			



AS Narva

Elektrijaamad

REPOWERING OF NARVA POWER PLANTS

Eesti Block 08, Boiler 1

Dwg. No. E08_H1 -MTC2203a

Joonise nr. f etevon 6093003 a

Group No. 463 Dwg. size A3

W. No. f Proekta 84.14.63