
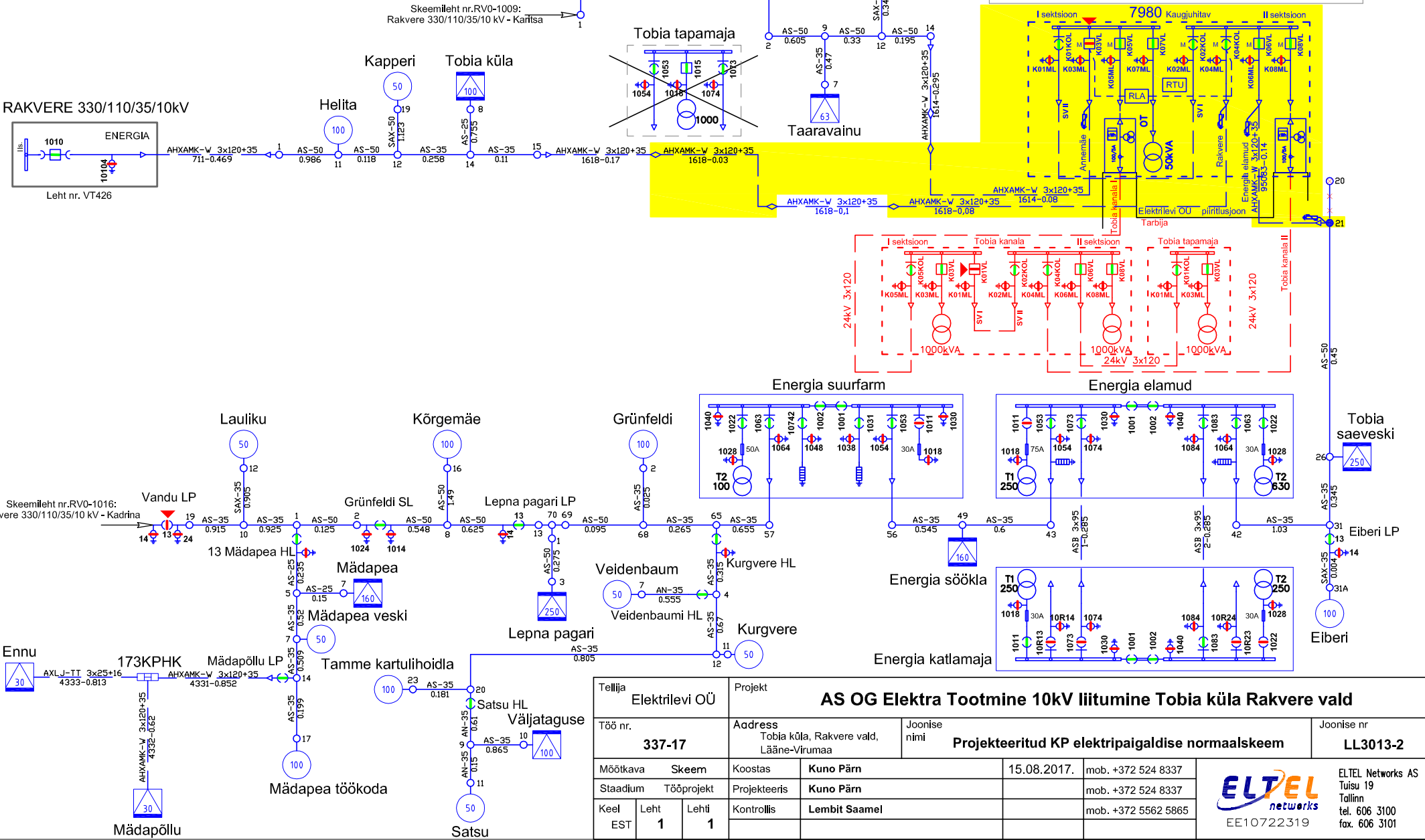


|   |                   |                                  |                                    |                       |            |
|---|-------------------|----------------------------------|------------------------------------|-----------------------|------------|
| <b>Teostas:</b>   | Jelena Taratsenko | <b>Nimetus:</b>                  | RAKVERE 330/110/35/10 kV - Energia | <b>Skeemilehe nr:</b> | RV0-1010   |
| <b>Käidukorraldaja(-d):</b>   | Andrus Retsold    | <b>Käiduplirkonna nimi(-ed):</b> | Rakvere linna                      | <b>Kuupäev:</b>       | 26.01.2016 |
|  |                   |                                  |                                    |                       |            |



|                |            |   |   |               |  |   |          |
|----------------|------------|---|---|---------------|--|---|----------|
| Tellijä        |            | Projekt   |   |               |  |   |          |
| Elektrilevi OÜ |            | AS OG Elektra Tootmine 10kV liitumine Tobia küla Rakvere vald |   |               |  |   |          |
| Töö nr.        | 337-17     | Address   | Tobia küla, Rakvere vald, Lääne-Virumaa | Joonise nimi  | Projekteeritud KP elektripaigaldise normaalskeem | Joonise nr  | LL3013-2 |
| Möötkava       | Skeem      | Koostas   | Kuno Pärn                               | 15.08.2017.   | mob. +372 524 8337                               |   |          |
| Staadium       | Tööprojekt | Projekteeris  | Kuno Pärn                               |               | mob. +372 524 8337                               |   |          |
| Keel           | Leht       | Lehti   | Kontrollis                              | Lembit Saamel |  |   |          |
| EST            | 1          | 1   |   |               | mob. +372 5562 5865                              |   |          |
|                |            |   |   |               |  |  |          |
|                |            |   |   |               |  | ELTEL Networks AS<br>Tuisu 19<br>Tallinn<br>tel. 606 3100<br>fax. 606 3101            |          |