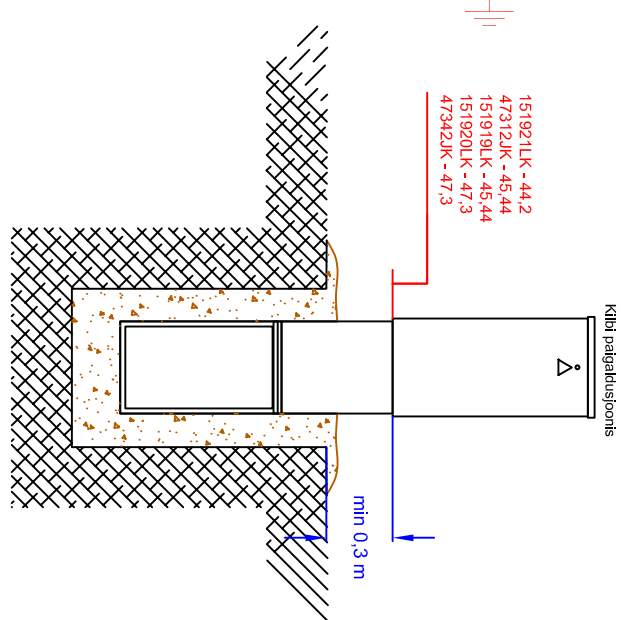
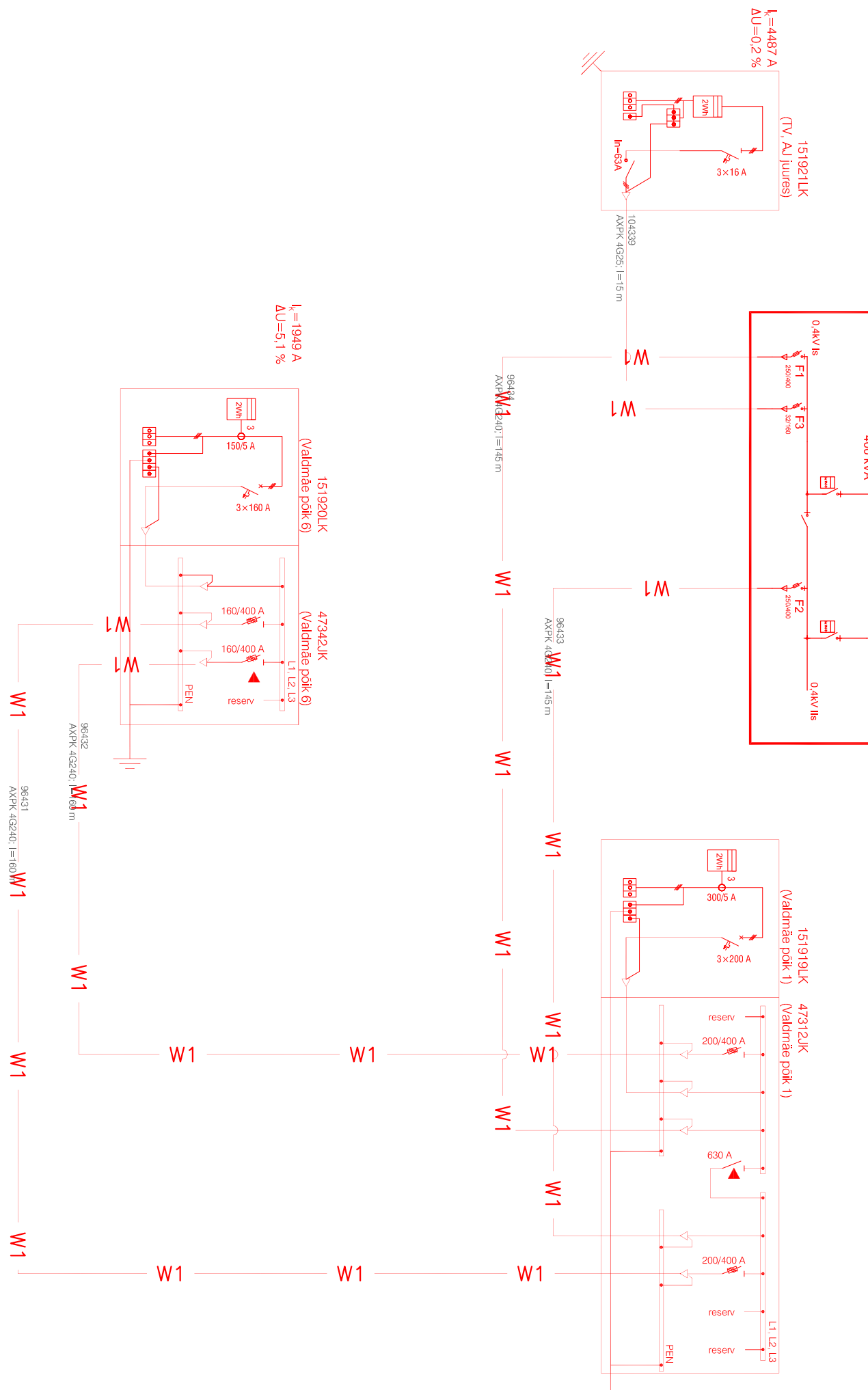
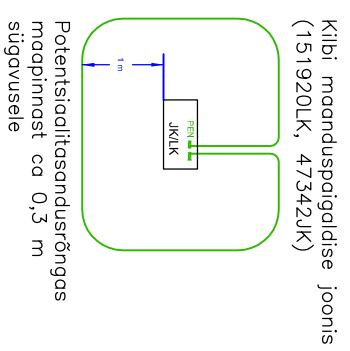
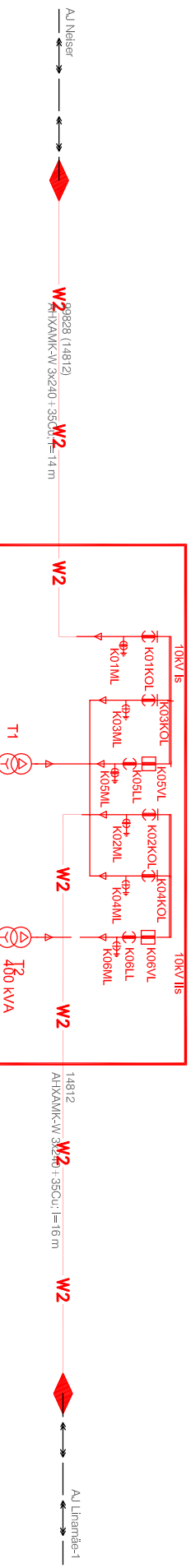


8030 AJ 2x400 kVA, 2SB1000 10/0,4 kV



TINGMÄÄRGIID:

— Projektiteeritud seadmed ja kaablid

— Olev seadmed ja kaablid

Märkused:

- 151921LK maandus ühendada AJ maanduskontuuriga.
- Kilbide tehnilised andmed: juhtsiku süsteem-L1, L2, L3, PEN, maandamisvõti-TN-C, kaitsesüsteem IP 34D, lukustatava uksega, metallivundamendisega. Paigaldusväljas, kaabli sisestus- all.

Projekt		Tallinn	
Valdmäe poik 1 ja 6 tööstushoonete ning TV liitumine madalpingel, Tänessilla küla, Saku vald, Harjumaa		Elektrilevi OÜ	
Joonis		Joonise nr	
LEONHARD WEISS		LP4094-3	
ENERGY AS		Möökkava	
Projektiteeris		06.12.2017	
M. Rae		56677709	
Kontrollis		Staadium	
Projektiküti		Tööprojekt	
E-post: energy@leonhard-weiss.com		Keel	
Telefon: +372 715 4100		Leht	
Registrikoode 10685798		EST	
		1	
		1	