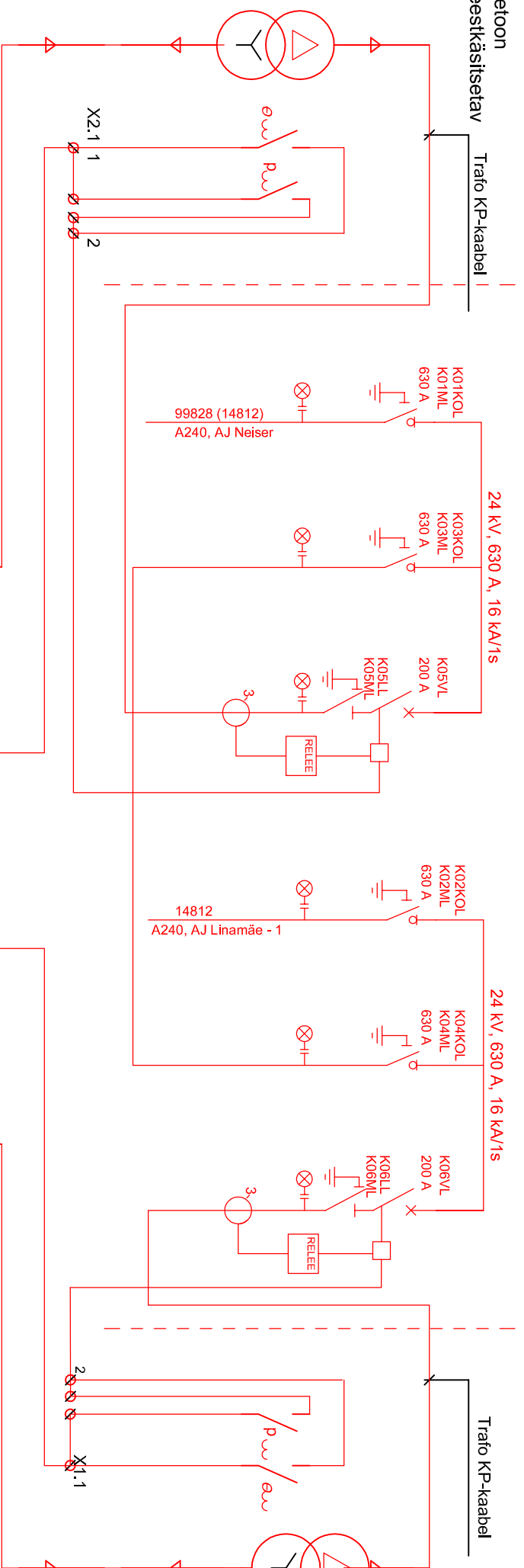
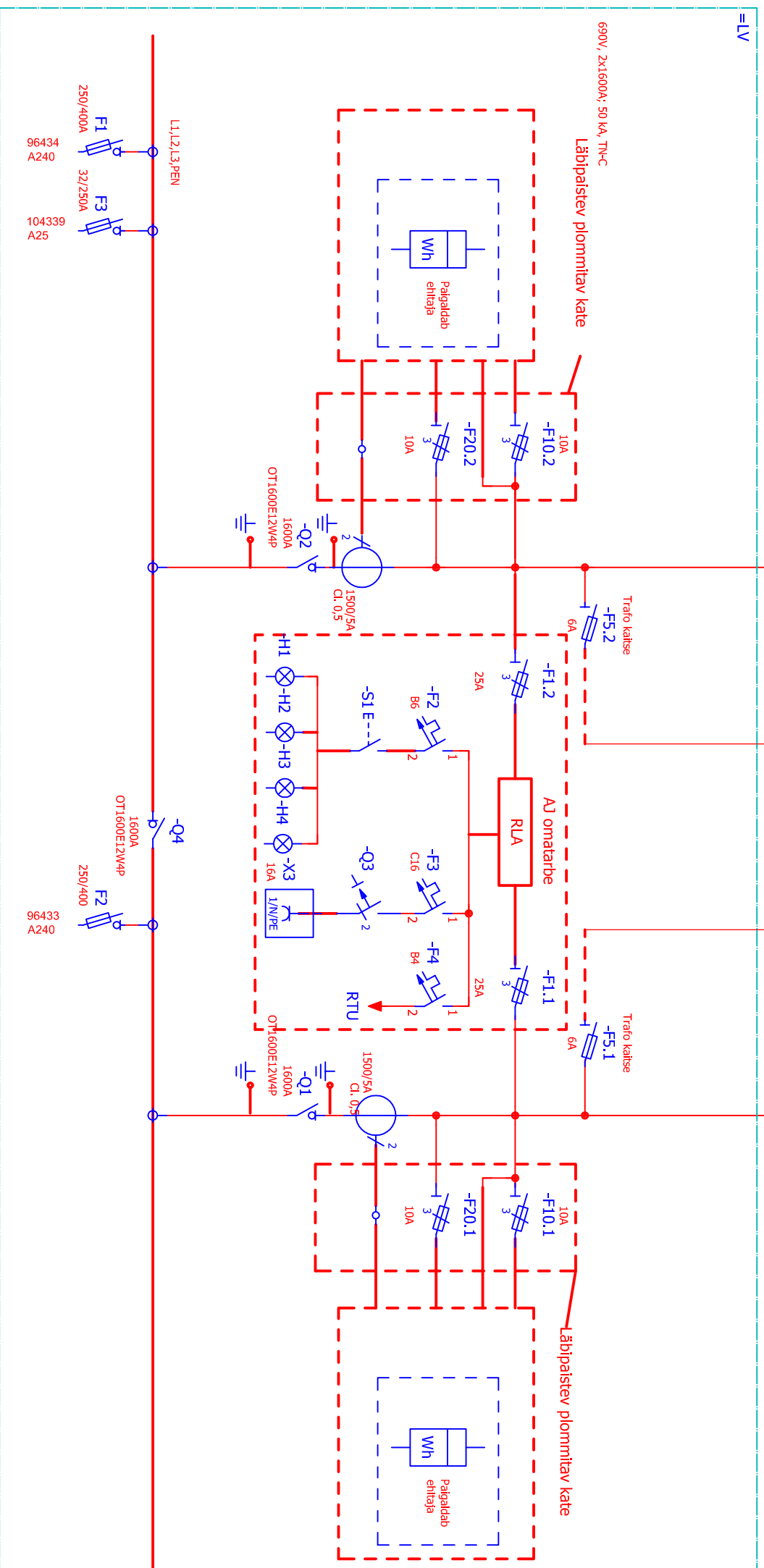


Kesta materjal: betoon
Teenindusviis: seestkäsitsetav

T1
400 kVA
10/0,4 kV
max. 1000 kVA
u_k=4...6%



T2
400 kVA
10/0,4 kV
max. 1000 kVA
u_k=4...6%



Projekt
Valdmäe põik 1 ja 6 tööstushoonete ning TV üliturnine madalpingel. Tänessilma küla, Saku vald, Harjumaa

Tellijä
Elektrilevi OÜ

LEONHARD WEISS	LEONHARD WEISS	ENERGY AS	M. Rae	06.12.2017	56677709	Möödikava	LP4094-4
ENERGY AS	ENERGY AS	ENERGY AS	M. Rae	06.12.2017	56677709	Staadlum	Tööprojekti
E-post: energy@leonhard-weiss.com	E-post: energy@leonhard-weiss.com	E-post: energy@leonhard-weiss.com	M. Rae	06.12.2017	56677709	Keel	Leht 1
Telefon +372 715 4100	Telefon +372 715 4100	Telefon +372 715 4100	M. Rae	06.12.2017	56677709	EST	Leht 1
Registrikood 10665798	Registrikood 10665798	Registrikood 10665798	M. Rae	06.12.2017	56677709		