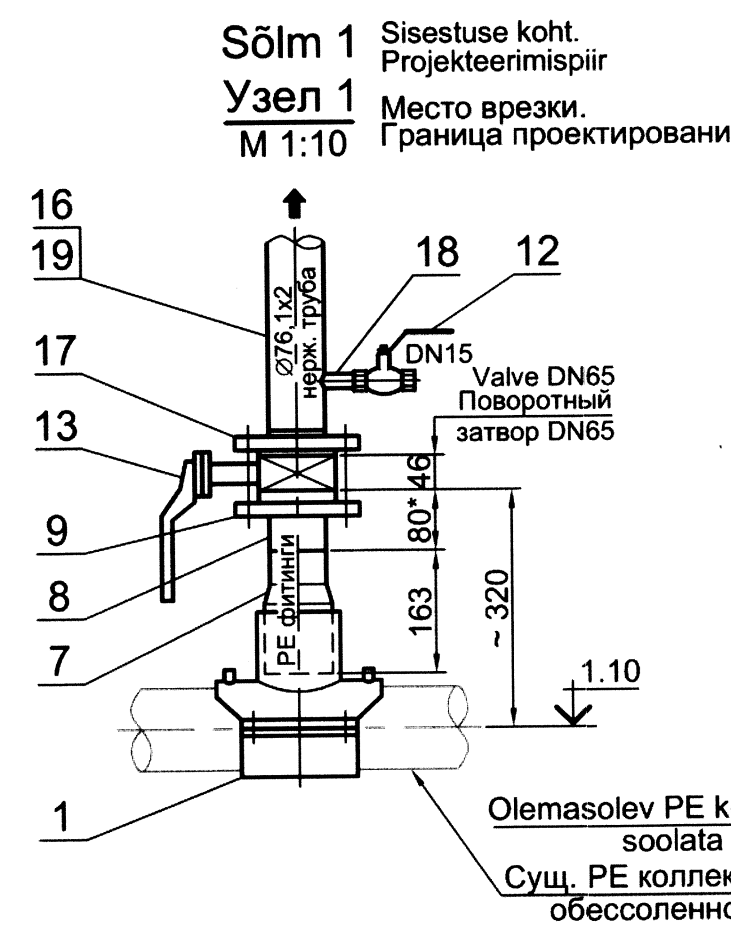
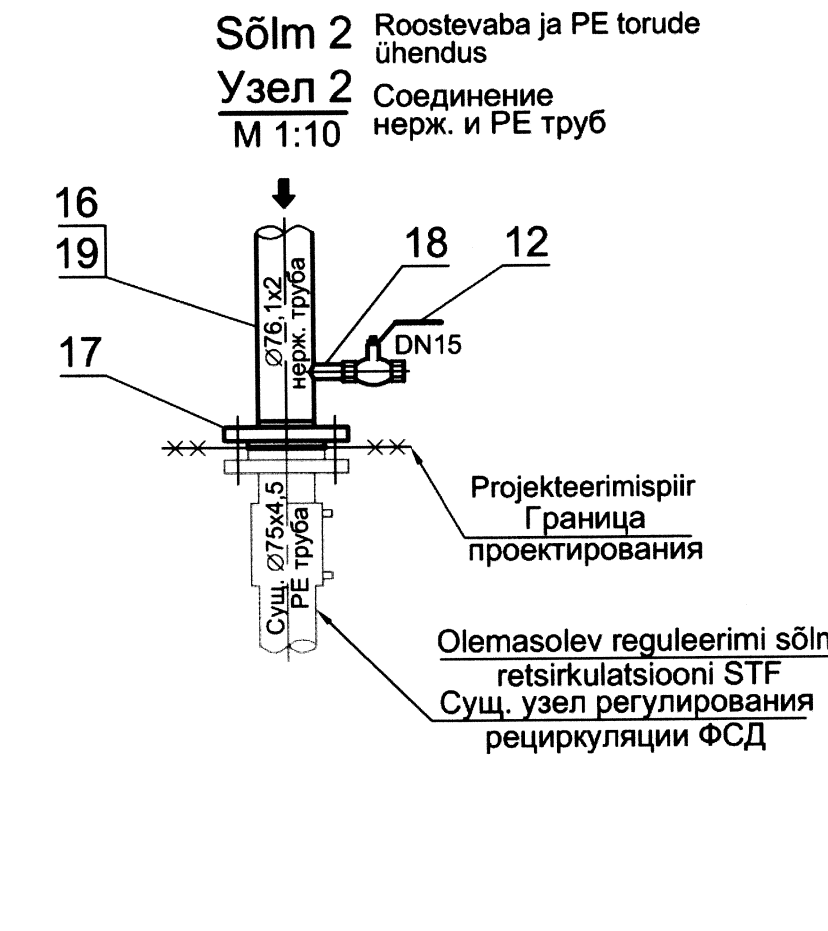


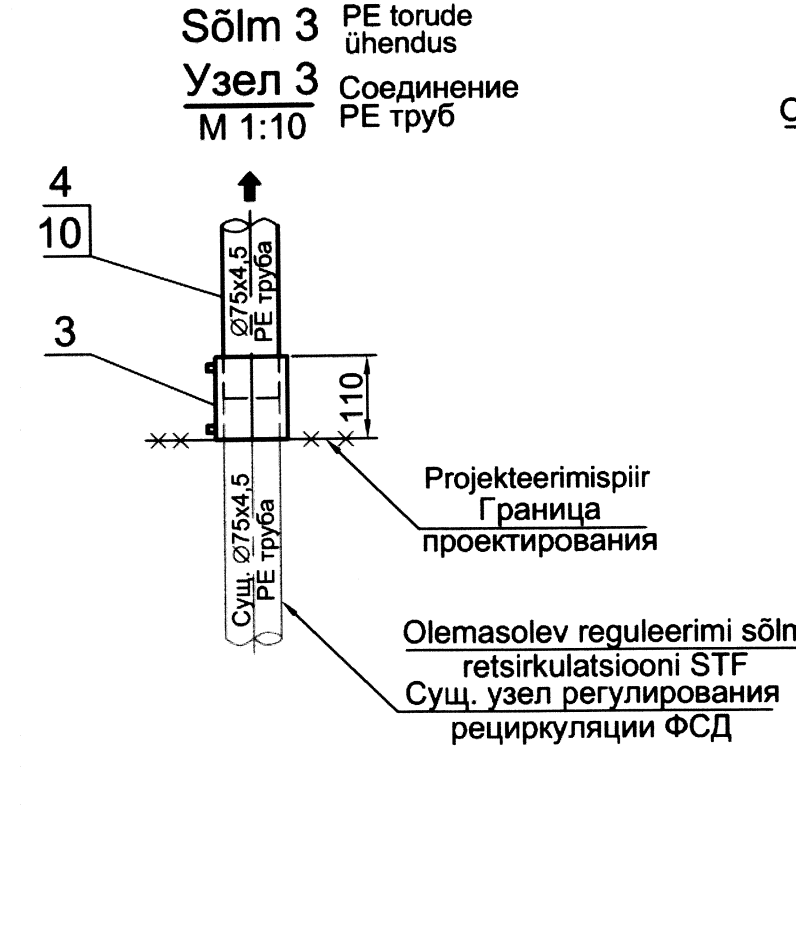
- Toruklamber 2"1/2 - 1tk. (pos.21)
- Keermelaat M10x80 - 1tk. (pos.22)
- Mutter M10 - 2tk. (pos.23)
- Seib 10 - 2tk. (pos.24)
- Хомут для трубы 2"1/2 - 1шт. (поз.21)
- Шпилька резьбовая M10x80 - 1шт. (поз.22)
- Гайка M10 - 2шт. (поз.23)
- Шайба 10 - 2шт. (поз.24)



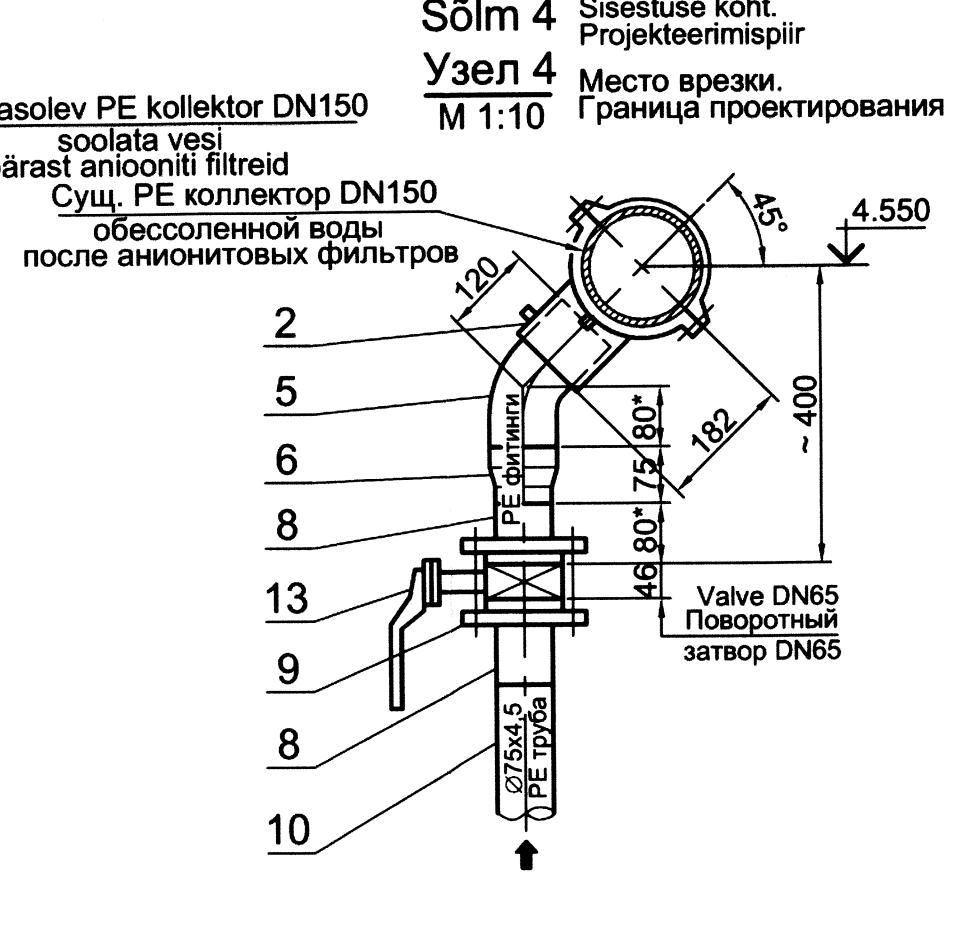
- Узел 1 Место врезки. Граница проектирования
- Олемасолев PE коллектор DN100 обессоленной воды



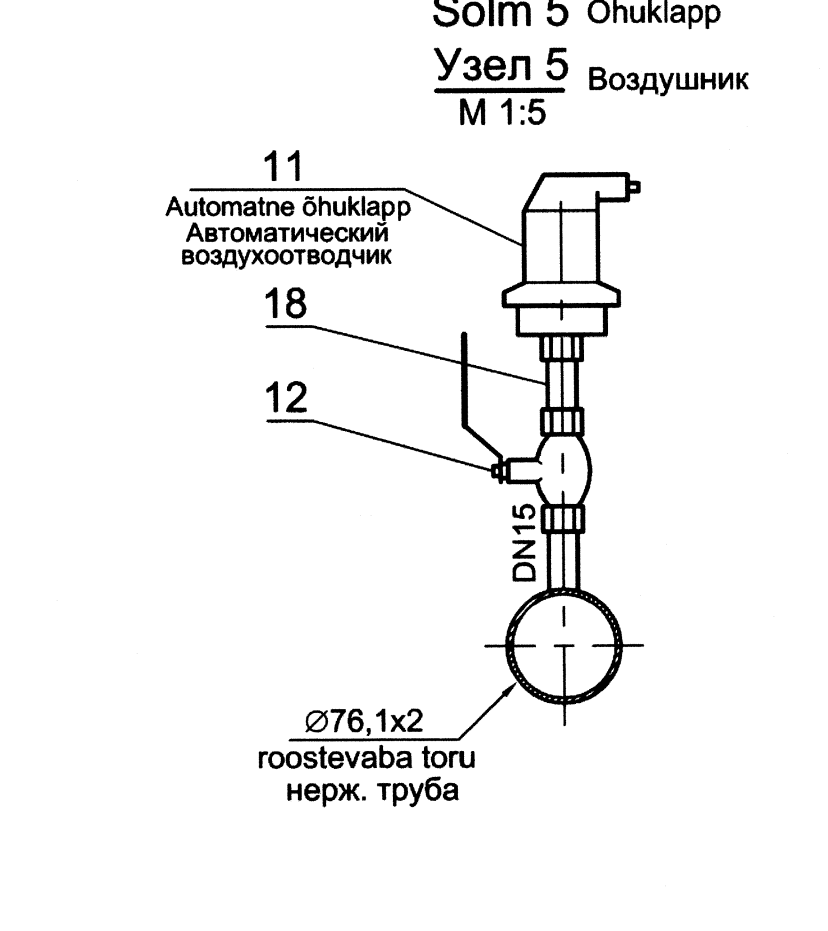
- Узел 2 Соединение нерж. и PE труб
- Олемасолев регулиерими sõlm retsirkulatsiooni STF Сущ. узел регулирования рециркуляции ФСД



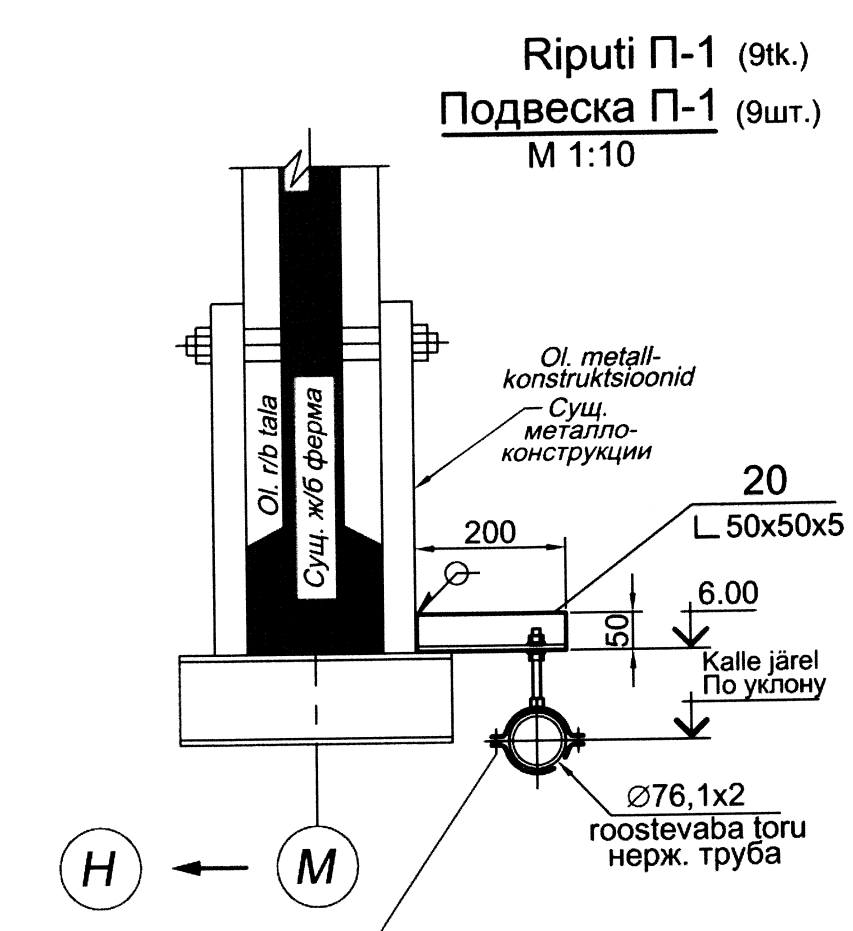
- Узел 3 Соединение PE труб
- Олемасолев регулиерими sõlm retsirkulatsiooni STF Сущ. узел регулирования рециркуляции ФСД



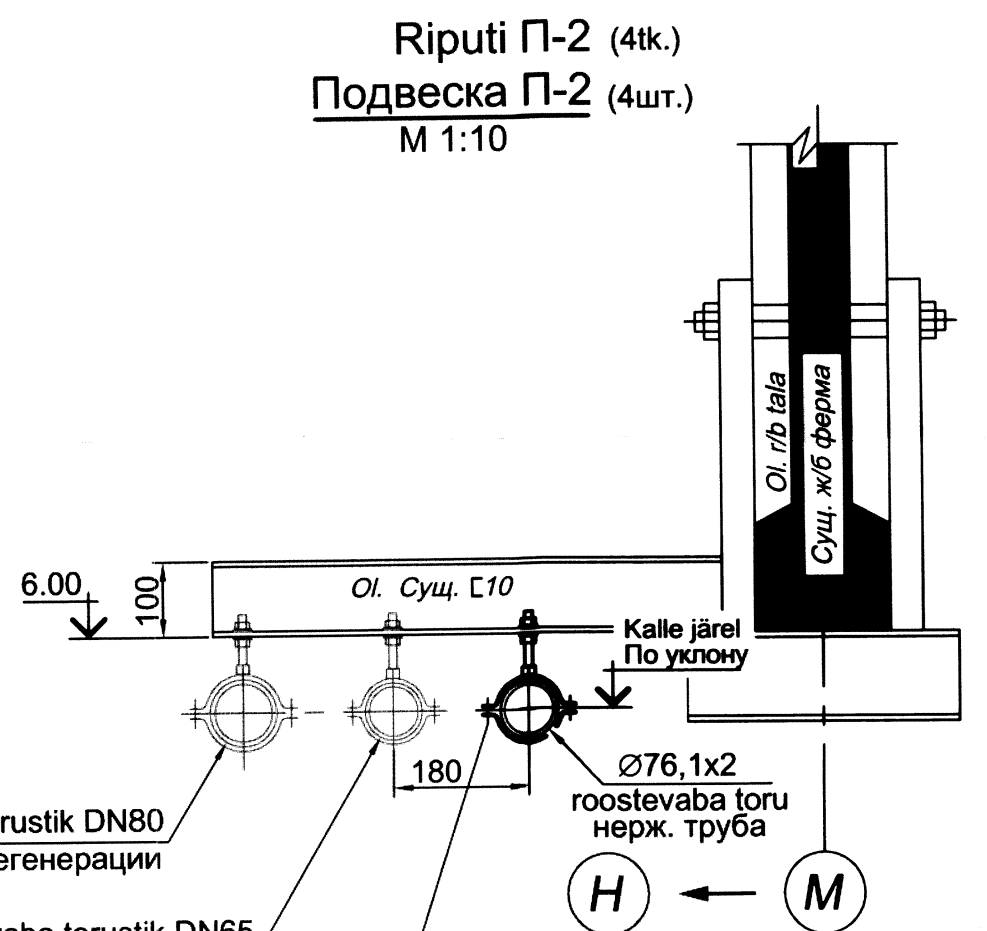
- Узел 4 Место врезки. Граница проектирования
- Олемасолев PE коллектор DN150 обессоленной воды после анионитовых фильтров



- Узел 5 Воздушник



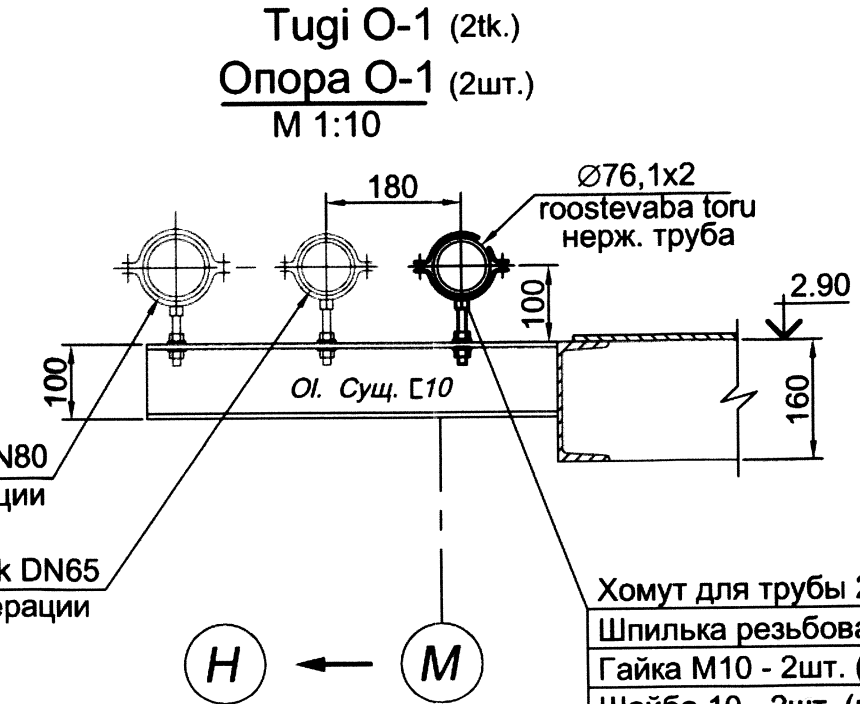
- Подвеска П-1 (9шт.)
- Хомут для трубы 2"1/2 - 1шт. (поз.21)
- Шпилька резьбовая M10x120 - 1шт. (поз.22)
- Гайка M10 - 2шт. (поз.23)
- Шайба 10 - 2шт. (поз.24)
- Toruklamber 2"1/2 - 1tk. (pos.21)
- Keermelaat M10x120 - 1tk. (pos.22)
- Mutter M10 - 2tk. (pos.23)
- Seib 10 - 2tk. (pos.24)



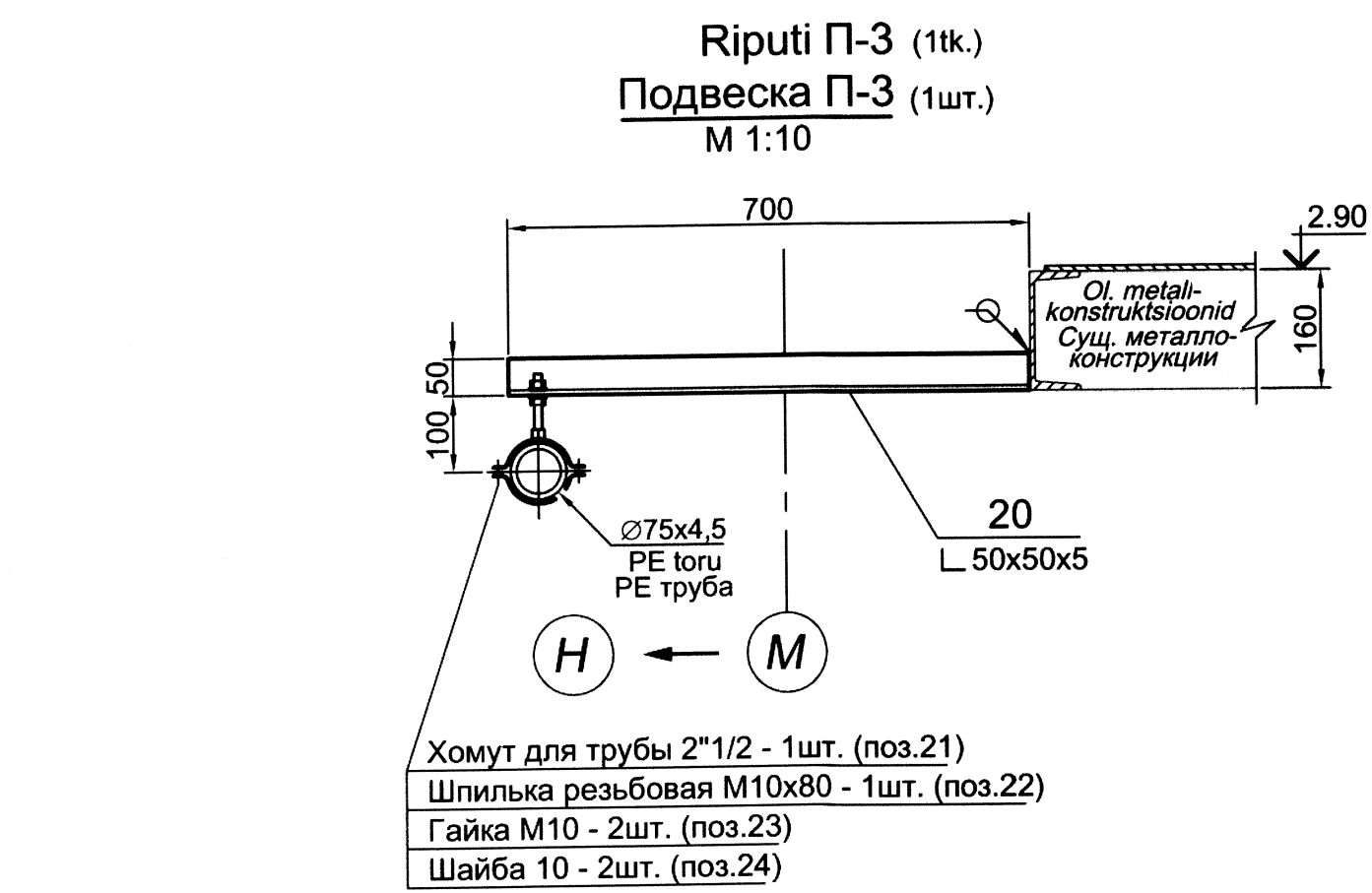
- Подвеска П-2 (4шт.)
- Хомут для трубы 2"1/2 - 1шт. (поз.21)
- Шпилька резьбовая M10x90 - 1шт. (поз.22)
- Гайка M10 - 2шт. (поз.23)
- Шайба 10 - 2шт. (поз.24)
- Toruklamber 2"1/2 - 1tk. (pos.21)
- Keermelaat M10x90 - 1tk. (pos.22)
- Mutter M10 - 2tk. (pos.23)
- Seib 10 - 2tk. (pos.24)

Happelise regeneratsiooni roostevaba torustik DN80 Нерж. трубопровод DN80 кислотной регенерации joonisel П-10997

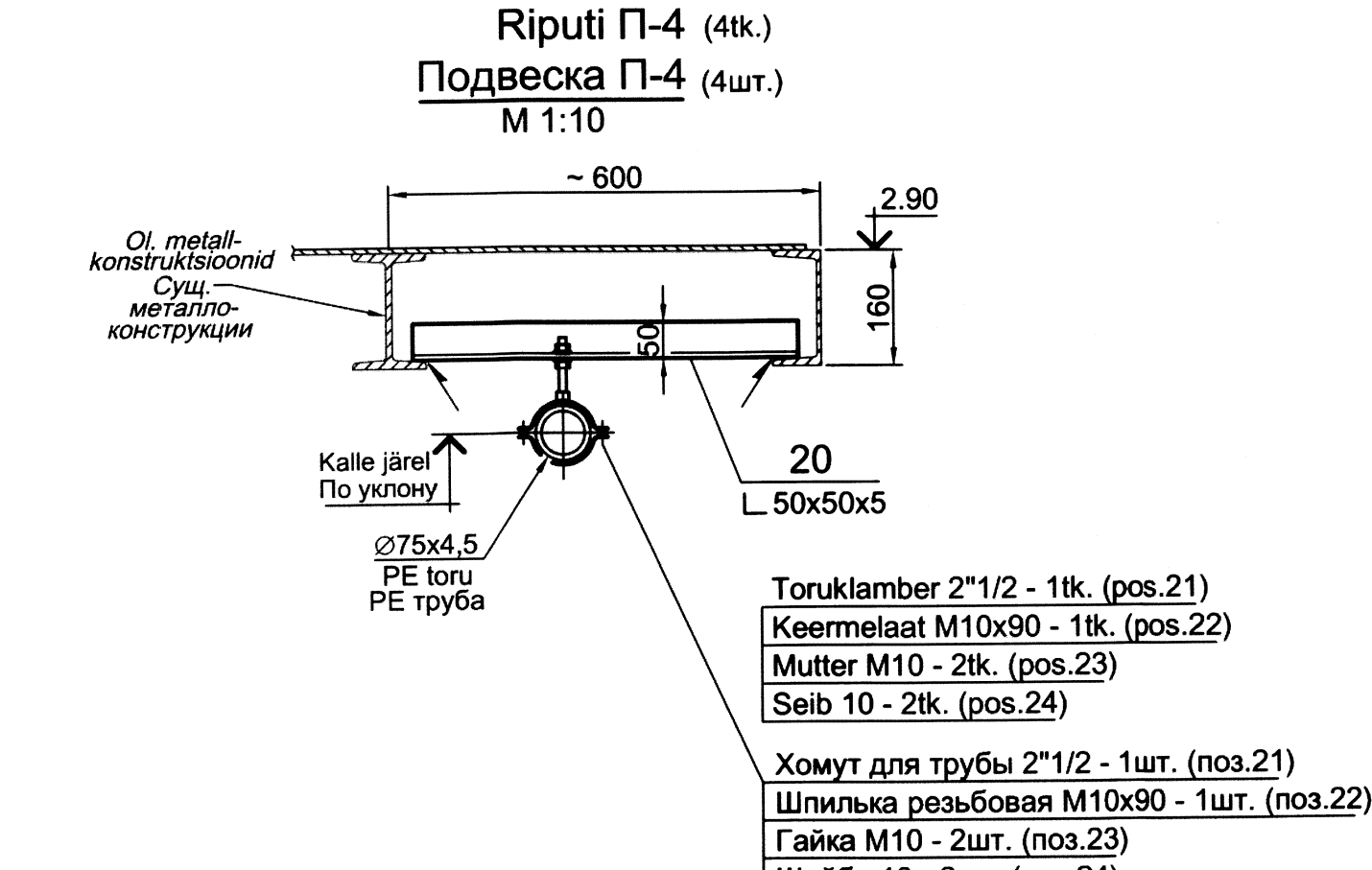
Leeliselise regeneratsiooni roostevaba torustik DN65 Нерж. трубопровод DN65 щелочной регенерации joonisel П-10997



- Опора O-1 (2шт.)
- Хомут для трубы 2"1/2 - 1шт. (поз.21)
- Шпилька резьбовая M10x80 - 1шт. (поз.22)
- Гайка M10 - 2шт. (поз.23)
- Шайба 10 - 2шт. (поз.24)
- Toruklamber 2"1/2 - 1tk. (pos.21)
- Keermelaat M10x80 - 1tk. (pos.22)
- Mutter M10 - 2tk. (pos.23)
- Seib 10 - 2tk. (pos.24)



- Подвеска П-3 (1шт.)
- Хомут для трубы 2"1/2 - 1шт. (поз.21)
- Шпилька резьбовая M10x80 - 1шт. (поз.22)
- Гайка M10 - 2шт. (поз.23)
- Шайба 10 - 2шт. (поз.24)
- Toruklamber 2"1/2 - 1tk. (pos.21)
- Keermelaat M10x80 - 1tk. (pos.22)
- Mutter M10 - 2tk. (pos.23)
- Seib 10 - 2tk. (pos.24)



- Подвеска П-4 (4шт.)
- Хомут для трубы 2"1/2 - 1шт. (поз.21)
- Шпилька резьбовая M10x90 - 1шт. (поз.22)
- Гайка M10 - 2шт. (поз.23)
- Шайба 10 - 2шт. (поз.24)
- Toruklamber 2"1/2 - 1tk. (pos.21)
- Keermelaat M10x90 - 1tk. (pos.22)
- Mutter M10 - 2tk. (pos.23)
- Seib 10 - 2tk. (pos.24)

**PE torustik spetsifikatsioon**  
Спецификация PE фитингов и PE труб

Pos. №	Nimetus	Märgistus	Arv
1	2	3	4
1	Sadul		
2	Muuhv d75		
3	Muuhv d75		
4	Muuhv d75		
5	Õrvõlv 45°		
6	Õrvõlv 45°		
7	Õrvõlv 45°		
8	Õrvõlv 45°		
9	Õrvõlv 45°		
10	Õrvõlv 45°		

**Terasetoodete ja -materjalide spetsifikatsioon**  
Спецификация стальных изделий и материалов

Pos. №	Nimetus	Arv	Mass	Märkused
1	2	3	4	5
11	Automaatne õhuklapp	1tk		
12	Kruurkruvi	3tk		
13	Valve	2tk		Täitur - käeride
14	45°	3tk		
15	90°	6tk		
16	Keeviskaelus	2tk		Ääriku jaoks
17	Äärisk	2tk		
18	Õrvõlv	1jm	0,967kg/jm	
19	76,1x2	49jm	3,711kg/jm	
20	Nurgas	6jm	3,77kg/jm	
21	Õrvõlv	21tk		
22	Keermelaat	2,5jm		
23	Mutter	42tk		
24	Seib	42tk		

Справка № П-10997

Имя, № дубл., Подпись и дата

Имя, № подл., Подпись и дата