

VÄIKEHANKE KIRJELDUS

Eesti Energia AS (edaspidi hankija) kutsub Teid esitama pakkumust laborilaua ostmiseks, transpordiks ja paigalduseks

1. Hanke nimetus ja hankeobjekti lühikirjeldus

1.1 Hanke nimetus: Laborilaua ostmine.

1.2 Hankeobjekti lühikirjeldus: Ostetakse laborilaud koos tarne ja paigaldusega aadressile Lelle 22 Tallinnas.

1.3 Pakkuja peab arvestama maksetähtajaga, milleks on 35 (kolmkümmend viis) kalendripäeva arve väljastamise päevast arvates.

2. Pakkumuse esitamise tingimused

2.1 Pakkumuses esitatud hinnad peavad olema toodud eurodes ilma Eesti Vabariigis kehtiva käibemaksuta.

2.2 Pakkumuses peab eraldi olema välja toodud transpordi ja paigalduse hind.

2.3 Pakkumus tuleb esitada e-kirjaga aadressile hankepakkumused@energia.ee digitaalselt allkirjastatult hiljemalt **13.03.2018 kella 12.00** märkides Subjecti reale hanke numbri **sulgudes: (EE-2473)**. Määratud kellaajast hiljem saabunud pakkumusi vastu ei võeta.

2.4 Tähtaegselt ja nõuetekohaselt saadetud pakkumustele saadab hankija register teate pakkumuse eduka laekumise kohta. Mittetähtaegselt või vigaselt saadetud pakkumustele saadab hankija register teate pakkumuse mitteeduka laekumise kohta.

3. Pakkumuste hindamine

3.1 Pakkumusi hinnatakse järgmiste kriteeriumite alusel: väikehanke võitja selgitamise põhikriteeriumiks on madalaim hind.

4. Muud tingimused

4.1 Pakkumus kehtib 30 kalendripäeva pakkumuste esitamise tähtajale järgnevast päevast arvates.

4.2 Hankijal on õigus lükata tagasi pakkumus, mis ei vasta hinnapäringu dokumentides esitatud tingimustele.

5. Hankeobjekti tehnilised ja muud näitajad ning garantiitingimused

5.1 Seinäärne laborilaud riuliga. Laua laius 2000mm, sügavus 800mm, kõrgus 750 (+/-5)mm. Riil võimalusel reguleeritava kõrgusega.

Töötasapind ja riulid:

Vähemalt 27 mm niiskuskindel puitlaastplaat lamineeritud kõrgsurvelaminaadiga, ABS servakant.

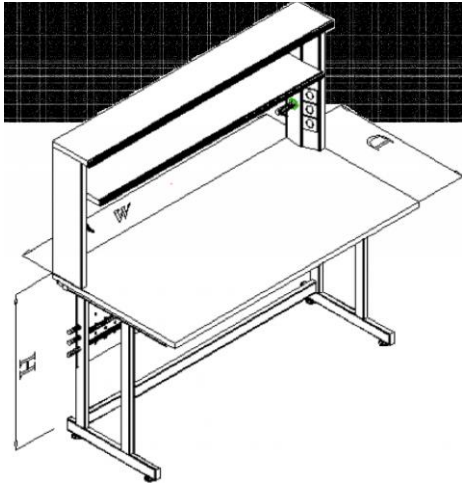
Laua raam:

Pulbervärvitud terasraam, reguleeritavad taldmikud.

4 IP44 pistikupesad.

LED kohtvalgusti.

5.2 Näidisjoonis



Pakkuja poolt esitatud laua disain ja ehitus võib erineda joonisel kujutatust.

5.3 Pakkuja on kohustatud esitama pakutava laua tehnilise kirjelduse koos joonisega.

5.4 Pakkuja peab andma lauale vähemalt 3 aasta pikkuse garantii.

6. Tarneaeg

6.1 Tarnetähtaeg: hiljemalt 30.04.2018

7. Tarnekoht

7.1 Tarnekoht: Lelle 22, Tallinn

Meelis Tartu

bürooteenuse projektijuht

Eesti Energia AS

Lelle 22, 11318 Tallinn

Tel: 53330479

e-post: meelis.tartu@energia.ee