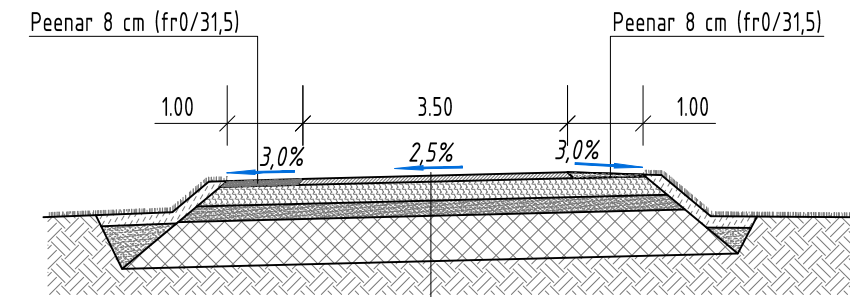


Profiil 1-1
M 1:100



| |
|--|
| Pinnatud freespuru 8 cm |
| Killustikalus 25 cm (E=170 MPa, LA30) |
| Liivalus 20 cm (Kt= 0.98, Kf=2.0 m/ööp) |
| Liivtäide 20 cm (Kt= 0.98, Kf=1.0 m/ööp) |
| Olemasolev pinnas |

Leppemärgid:

- Kinnistu piir
- Projekteeritud peenar
- Projekteeritud freespurukate
- Pr. murupind veemahuti peal
- Taastatav murupind
- Olemasolev samakõrgusjoon
- Projekteeritud samakõrgusjoon
- Projekteeritud maapealne hüdrant
- ⊙ Projekteeritud siiber (kapega)
- Projekteeritud täitetorustiku sisend
- V2- Projekteeritud tuletõrje veevärgi toru

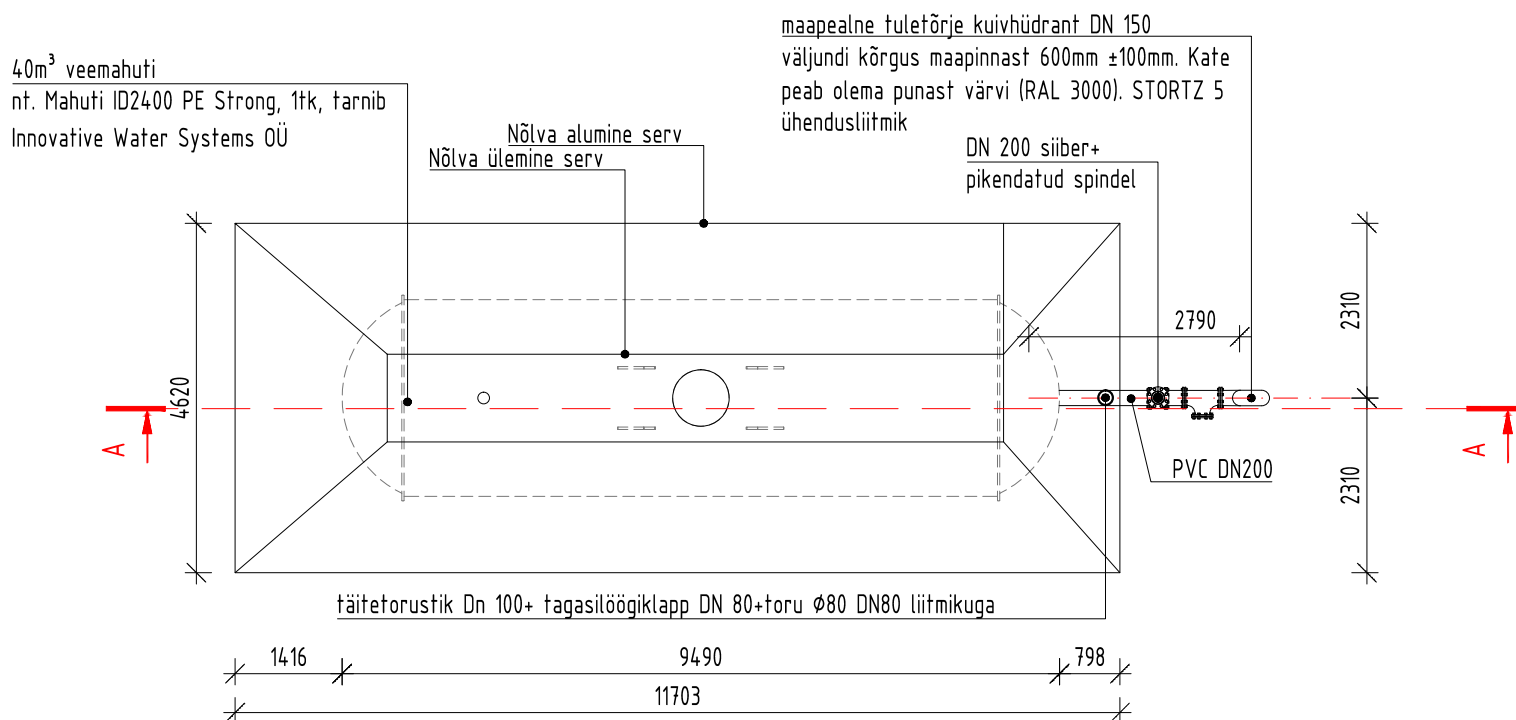
Märkused:
Valitud tooteid võib asendada samaväärsete või paremate.

50404:002:1192
Sillaotsa

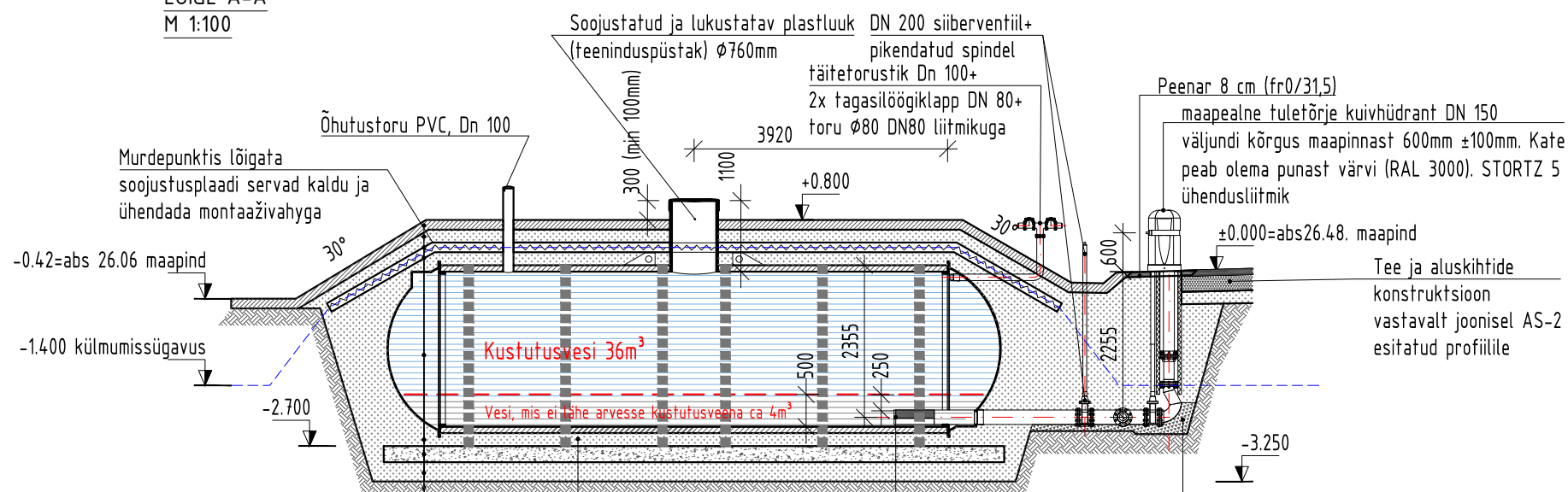
| | | | | |
|---|------------------------|-------------|-------------------------------|----------|
| tähis: | arv: | muutis: | kuupäev: | sisu: |
| töö: Tuletõrje veevõtukoht Sillaotsa (katastritunnus 50404:002:1192), Veski küla, Märjamaa vald, Rapla maakond | | | | |
| tellijä: | Märjamaa Vallavalitsus | | Vertikaalplaan ja ristprofiil | |
| esindaja: | Tiiu Pippar | põhiprojekt | | |
| insener: | Indrek Karotamm | joonise nr: | AS-2 | |
| teedeinsener: | Andrus Heno | kuupäev: | 29.03.2018 | |
| projekteeris: | Siim Lootus | mõõtkava: | M 1:200, 1:100 | |
| | | | projekt nr: | 1708-358 |

Reg. nr 11255950
MTR: EEP00941 Projekteerimine
Oru 4-2, Märjamaa 78302
tel. 5243 228, 5136 268
e-post: projektierimine@karotamm.ee

PLAAN
M 1:100



LÕIGE A-A
M 1:100



erosioonitõkkematt nt SK-50-P2 tarnib Roadservice OÜ
kasvumuld + muruseeme
orgaanika ja suuremate kivideta tahasitāide
niiskuskindel XPS soojustusplaat, nt Styrofoam 250 SL-A-N
liivalus
40m³ veemahuti
nt. Mahutid ID2400 PE Strong, 1tk, tarnib Innovative Water Systems OÜ
tihendatud liivalus Kt=0,95
r/b plaat, betoon C 25/30
Ø10/200/200 B500B
Armatuuri kaitsekiht põhjas 50mm, mujal 35mm
rihmadega ankurdatud mahuti külge
tihendatud liivalus Kt=0,95
betoonplaadi all
mahuti ümber 300mm paksuste tihendatud kihtidena
(kõrge põhjavee korral asendada liiv killustikuga fr 8/16!)


150mm Kinnitusrihmad
ca 200mm 6 tk mahuti kohta
150mm polyeester linttropp
ca 100mm 2T (rohelist värvi)
Max vahekaugus 1,5m

Sõel imikoonuse vältimiseks
avade pindala 940 cm²
(min 3x toru ristlõike pindala)
vastavalt EVS 812-6 p.7.2.7
ja lisa G

killustikalus imitarnetoru all fr 8/16 100mm
killustikalus tõusutoru all fr 8/16 150mm

Märkused:

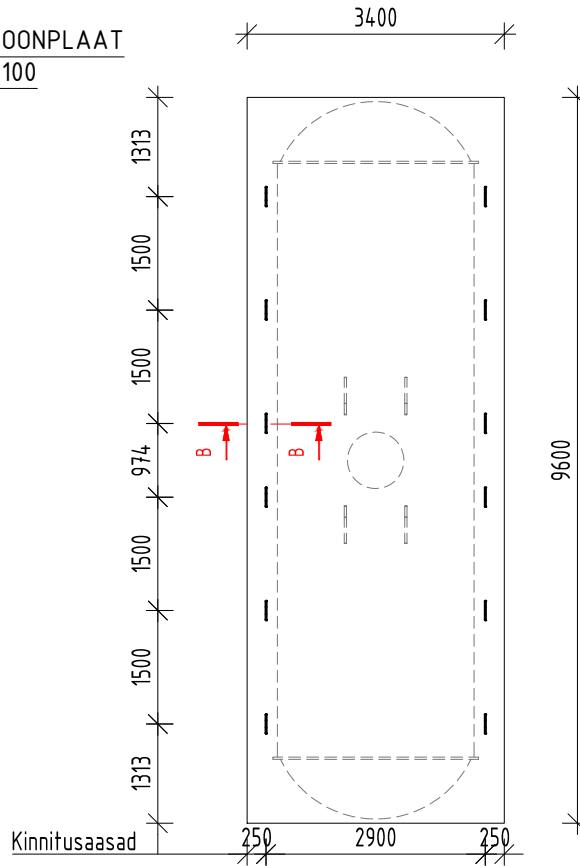
1. Valitud tooteid võib asendada samaväärsete või parematega.
2. Lahendus koostatud vastavalt standardile EVS 812-6, p.7.2 ja Lisa G.

| | | | |
|---|--|---|-----------------|
| töö: Tuletõrje veevõtukoht Sillaotsa (katastritunnus 50404:002:1192), Veski küla, Märjamaa vald, Rapla maakond | |  | |
| tellijaja: Märjamaa Vallavalitsus | | | |
| esindaja: Tiiu Pippar | | joonise nr: AE-1 | leht/lehti: 3/4 |
| insener: Indrek Karotamm | | kuupäev: 29.03.2018 | |
| teedeinsener: Andrus Heno | | mõõtkaava: M1:100 | |
| projekteeris: Siim Lootus | | projekti nr: 1708-358 | |

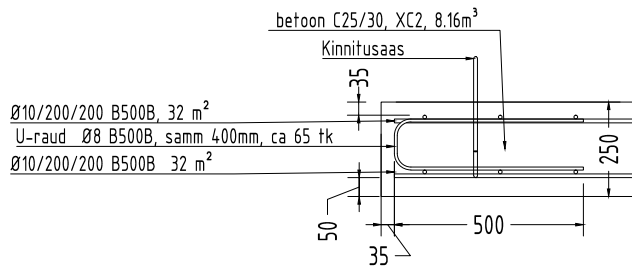
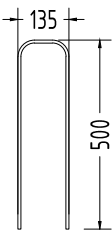
Reg. nr 11255950
MTR: EEP000941 Projektteerimine
Oru 4-2, Märjamaa 78302
tel. 5243 228, 5136 268
e-post: projektteerimine@karotamm.ee

| | | | | |
|--------|------|---------|----------|-------|
| tähis: | arv: | muutis: | kuupäev: | sisu: |
|--------|------|---------|----------|-------|

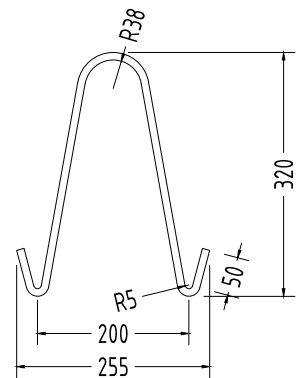
BETONPLAAT
M 1:100



LÕIGE B-B
M 1:20



KINNITUSAAS M 1:10
Ø10, roostevaba terasest, L=822MM, 12TK



Märkused:

Kinnitusaas teha roostevaba terasest. Kinnitusrihadena kasutada polyester linttrophe (T2 - rohelist värvi).

| | | | | |
|--------|------|---------|----------|-------|
| tähis: | arv: | muutis: | kuupäev: | sisu: |
|--------|------|---------|----------|-------|

| | | | |
|---------------|-------------------------------|---|--------------------|
| töö: | | Tuletõrje veevõtukoht | |
| | | Sillaotsa (katastritunnus 50404:002:1192), Veski küla, Märjamaa vald, Rapla maakond | |
| tellijaja: | Märjamaa Vallavalitsus | Mahuti ankurdusplaat | |
| esindaja: | Tiiu Pippar | põhiprojekt | |
| insener: | Indrek Karotamm | joonise nr: | AE-2 |
| | | leht/lehti: | 4/4 |
| teedeinsener: | Andrus Heno | kuupäev: | 29.03.2018 |
| projekteeris: | Siim Lootus | möötkava: | M1:100; 1:20; 1:10 |
| | | projekti nr: | 1708-358 |



Reg. nr 11255950
MTR: EEP000941 Projekteerimine
Oru 4-2, Märjamaa 78302
tel. 5243 228, 5136 268
e-post: projekteerimine@karotamm.ee