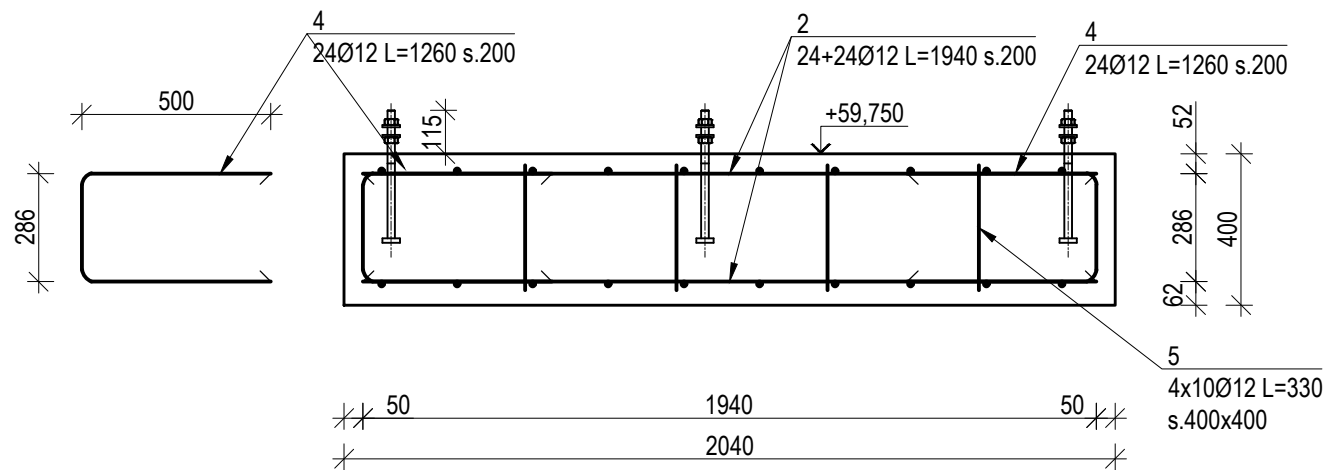
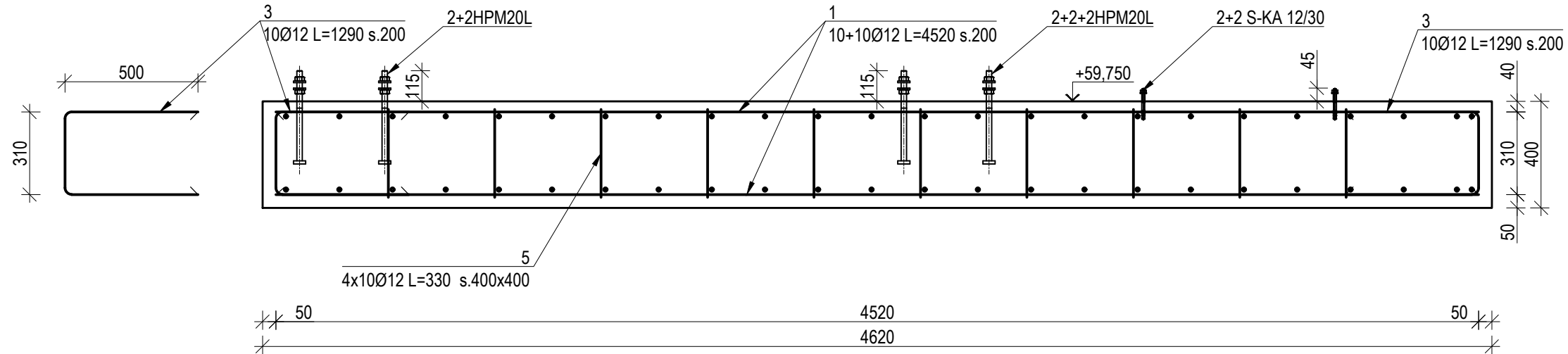


Vundament V-01. Armeerimine  
M1:20



Pos.	Ø, mm	Teras	Varda pikkus, mm	Hulk, tk	Kogupikkus, m	Mass, kg	Märkused
1	12	B500B	4520	20	90.40	80	
2	12	B500B	1940	48	93.12	83	
3	12	B500B	1290	20	25.80	23	
4	12	B500B	1260	48	60.48	54	
5	12	B500B	330	40	13.20	12	
	12		KOKKU		283.00	251	

Ø, mm	Teras	Standard	Kogupikkus, m	Mass, kg	Märkused
12	B500B	EN10080	284	252	
			KOKKU:	252	

Teras	Standard	Mass, kg	Märkused
B500B	EN10080	252	Ribiarmatuur
		KOKKU:	252

Ankrupolt Peikko HPM20L - 10tk  
Kiilankur Sormat S-KA 12/30 - 4tk

Klass	Standard	Maht, m <sup>3</sup>	Märkused
C 30/37	EN206	3.92	
		KOKKU:	3.92

Märkused:

- Vundamentide betoon C30/37 EN206.
- Betooni keskonnaklass XC4+XF3.
- Konstruksiooniklass S4.
- Armatuuri kaitsekiht: pinnases  $c_{nom}=50mm$ , vabas õhus  $c_{nom}=40mm$ .
- Armatuuri klass B500B EN10080.
- Seadmed kinnitada vundamendile ankrutega. Ankrute asukohad ja suurus täpsustada seadmete joonistelt. Ankrute terase keskonnaklass C4.
- Geoloogia tingimused täpsustada kohapeal. Tegemist on liivsavipinnasega sügavuseni kuni ca 4m. Sügavusest ca 4m algab kaljupinnas. Pinnaseveetase on sügavusel ca 0,5...1,0m.
- Lubatud surve vundamendi alusele arvestatud  $q_u=150kN/m^2$  (EVS-EN 1997-1).
- Pinnas on külmakereline. Plaatvundamendi tegemisel asendada savipinnas jämeda killustikuga kuni külmumissügavuseni ca 1,2m.
- Vundamendid rajada tihendatud killustikust alusele paksusega 200mm, fr 16/32, E=100MPa.
- Seadmete kaal: pingutusraam + trummel - 2200kg; pingutuskaal - 3500kg. Kokku ca 5700kg.

KUUPÄEV	MUUD NR	TEOSTAS	ALLKIRI	MUUDATUSE SISU
<p>Laki 5, 10621 TALLINN, reg nr 11124774 e-mail info@sma.ee web www.sma.ee Tel/Fax +372 65 55 480</p>				Objekti nimetus/Address Lintkonveieri pingutusseadme vundamentide ehitusprojekt
Projektijuht R. Aripmann Peakonstruktor R. Aripmann Projekteeris R. Hruljov Joonestas R. Hruljov				Tellija Enefit Solutions AS Joonise nimetus <b>Vundament V-01</b>
				Töö number 80-18 Staadium TP Joonise tähis EK-02 Mõõtkava 1:20 Kuupäev 10.07.2018