


-This page is the cover page for all subsequent pages having the same document number. The revision index and a brief description of the revision shall be entered on the cover page. The last revision index shall be added to the document number on the cover page and equally applies to all pages having that document number. The new revision index is shown on all pages.

Free Area for Client Logo and Data

Free Area for Client Logo and Data

Rev.	Name	Date	Name	Name	Date	Status	Kind of Revision
	Prepared/Changed	Checked	Released				

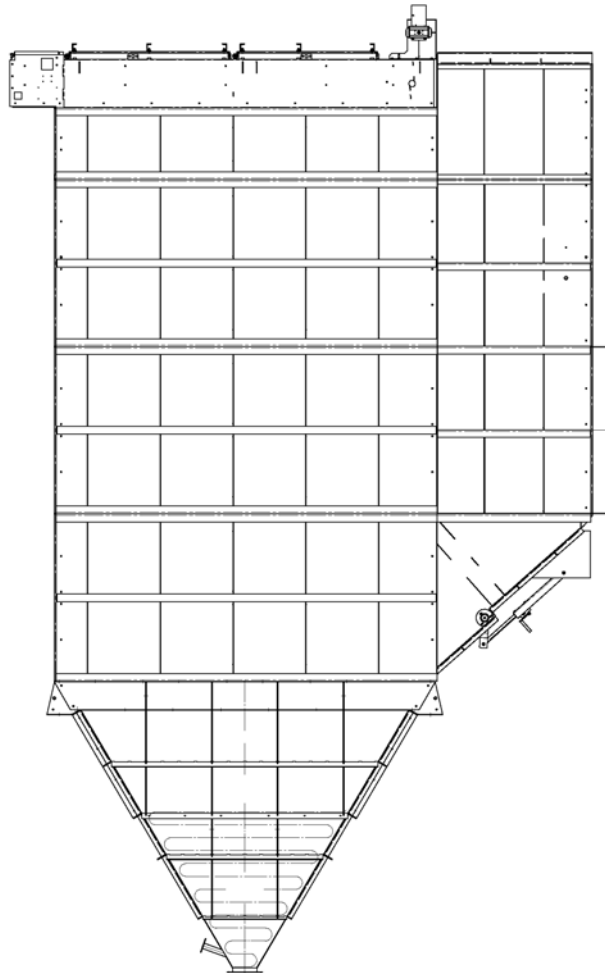
 Outotec GmbH	Plant	ENP01	Copying, distribution and exhibition of this document, in particular its disclosure to 3 rd parties, and the use or communication of the contents hereof are forbidden unless and only to the extent expressly authorized in writing by Outotec GmbH. Infringers/Offenders are liable for damages. All rights to this document remain the exclusive intellectual property of Outotec GmbH.	
	Module	DA02		
Assembly	HQ001			
Component				
DG		Eng.Serv.-No.		Eng.Serv.-Title
-		-		-

Original Size	Scale	Shale Oil Production Plant Process Gas Cleaning
A 4		
DCC	Basis document	Spare Parts List Bag House

Job name:	Job No.	Document No.	Page:	Rev.
EOG-Narva	1064-I3	-	-	-

Series Filter

IF-PJM-SC-120-8-06000S-CNS-S



© 2009 Intensiv-Filter GmbH & Co.KG. Alle Rechte vorbehalten.

Das Urheberrecht dieser Dokumentation bleibt bei der Intensiv-Filter GmbH & Co.KG.
Die Dokumentation enthält Informationen technischer Art, die weder vollständig noch teilweise kopiert,
verbreitet oder zu Zwecken des Wettbewerbs unbefugt verwertet oder anderen mitgeteilt werden dürfen.

Technische Änderungen bleiben vorbehalten!



INTENSIV-Filter
GmbH&Co KG

D-42555 Velbert
TEL.: 0049 2052/910-0
FAX: 0049 2052/910-248

Kunde:
Customer: Outotec
Client:

ERSATZTEILZEICHUNG
SPARE PARTS LIST
LISTE DE PIECES DE RECHANGE

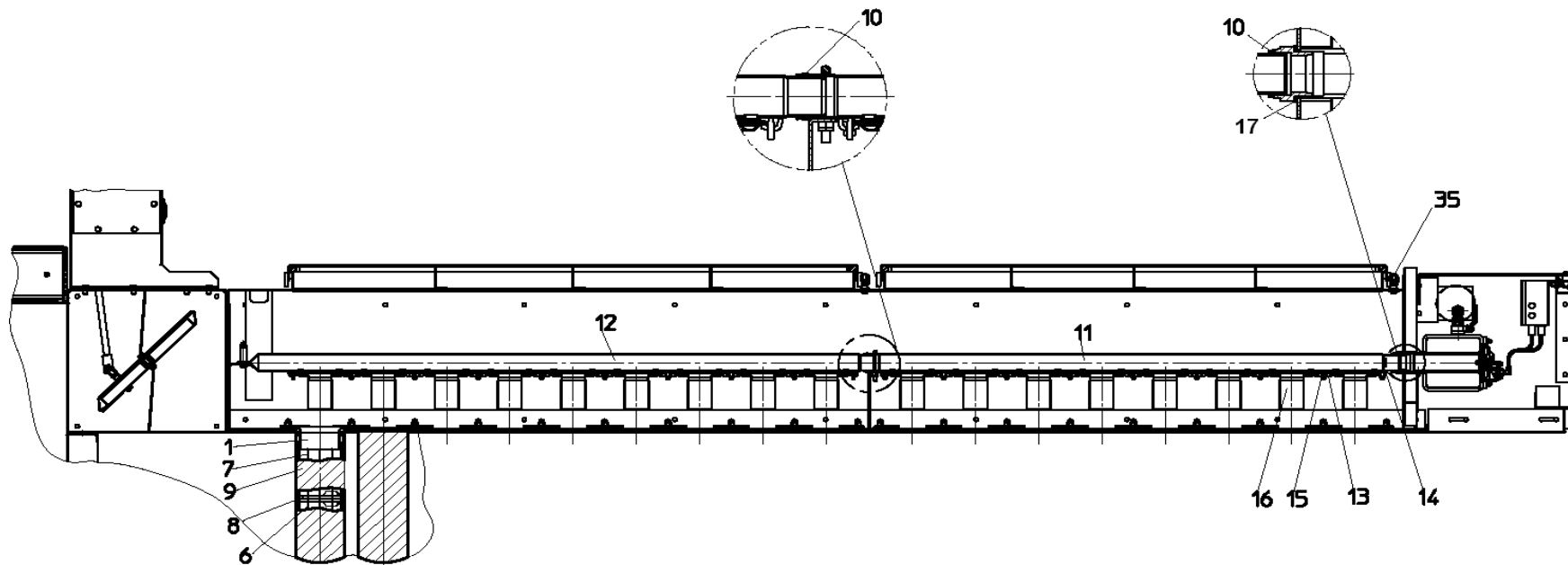
DATUM
DATED 18.11.2010
DATE

Blatt 1 von 3
Sheet 1 of 3
Page 1 de 3

Filter Typ:
Filter Type: IF-PJM-SC-120-8-06000S-CNS-S
Filtre type:

Auftrags-Nr.:
Order-No.: 13668
N° de commande:

Maschinen-Nr.:
Machinery-No.: 33017
N° de machine:





INTENSIV-Filter
GmbH&Co KG

D-42555 Velbert
TEL.: 0049 2052/910-0
FAX: 0049 2052/910-248

Kunde:
Customer: Outotec
Client:

ERSATZTEILZEICHNUNG
SPARE PARTS LIST
LISTE DE PIÉCES DE RECHANGE

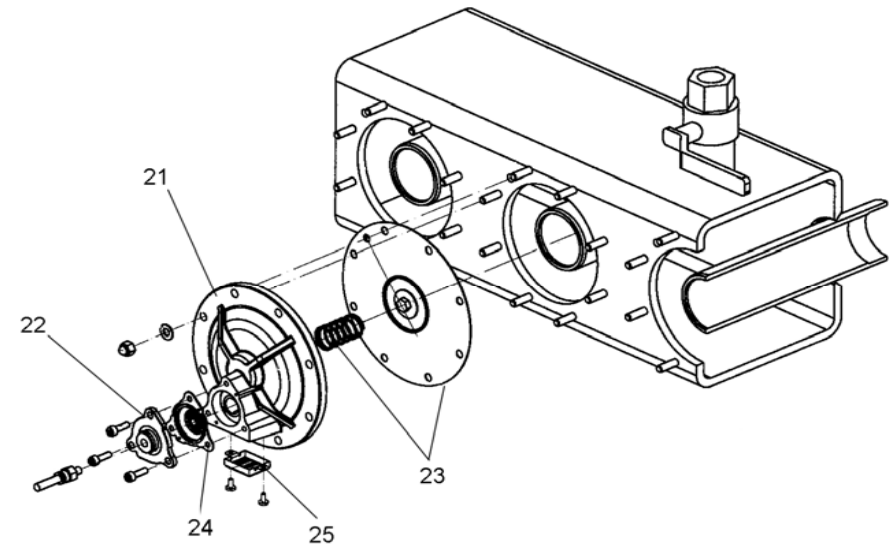
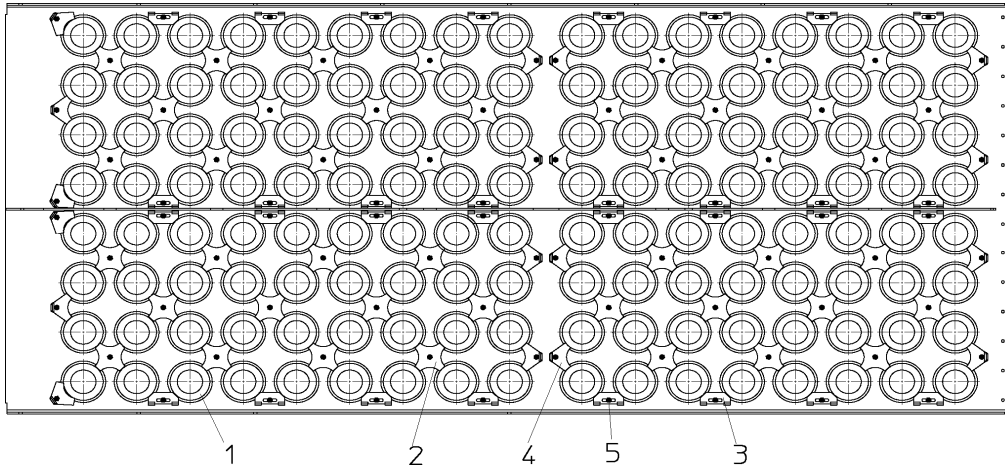
DATUM
DATED 18.11.2010
DATE

Blatt 2 von 3
Sheet 2 of 3
Page 2 de 3

Filter Typ:
Filter Type: IF-PJM-SC-120-8-06000S-CNS-S
Filtre type:

Auftrags-Nr.:
Order-No.: 13668
N° de commande:

Maschinen-Nr.:
Machinery-No.: 33017
N° de machine:





INTENSIV-Filter
GmbH&Co KG

D-42555 Velbert
TEL.: 0049 2052/910-0
FAX: 0049 2052/910-248

Kunde:
Customer: Outotec
Client:

ERSATZTEILZEICHNUNG
SPARE PARTS LIST
LISTE DE PIECES DE RECHANGE

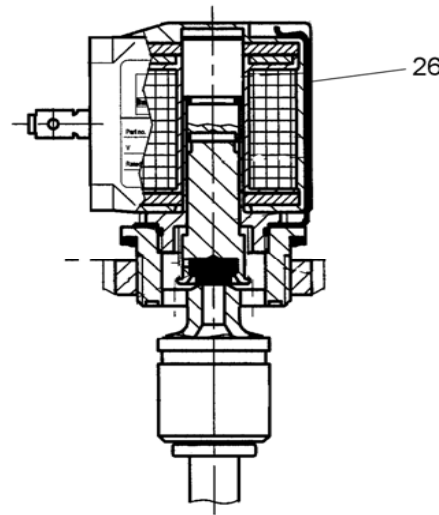
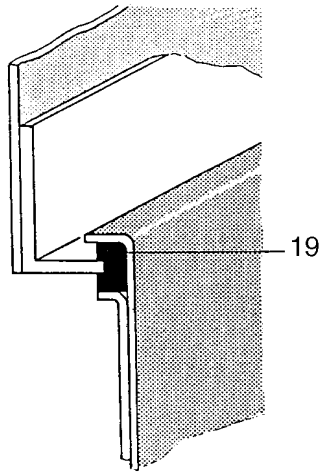
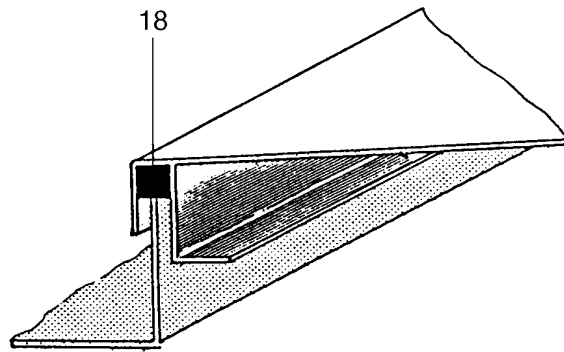
DATUM
DATED 18.11.2010
DATE

Blatt 3 von 3
Sheet 3 of 3
Page 3 de 3

Filter Typ:
Filter Type: IF-PJM-SC-120-8-06000S-CNS-S
Filtre type:

Auftrags-Nr.:
Order-No.: 13668
N° de commande:

Maschinen-Nr.:
Machinery-No.: 33017
N° de machine:





27





30,31,32,33



		INTENSIV-Filter GmbH&Co KG	D-42555 Velbert TEL.: 0049 2052/910-0 FAX: 0049 2052/910-248				
Kunde: Customer: Outotec Client:		ERSATZTEILLISTE SPARE PARTS LIST LISTE DE PIECES DE RECHANGE			DATUM DATED DATE	18.11.2010	Blatt 1 von 4 Sheet 1 of 4 Page 1 de 4
Filter Typ: Filter Type: IF-PJM-SC-120-8-06000S-CNS-S Filtre type:		Auftrags-Nr.: Order-No.: 13668 N° de commande:		Maschinen-Nr.: Machinery-No.: 33017 N° de machine:			
NR. NO. NO.	ERSATZTEIL NR. SPARE PART NO. NO. DE LA PC. DE RECH.	BENENNUNG	DESIGNATION DESIGNATION	EINGEBAUT INSTALLED INSTALLÉ			BEMERKUNG DESIGNATION REMARQUE
1	54559	Einlaufdüse	Inlet nozzle tuyère d'entrée	960			ø 180/ø125 x 80
2	77851	Spannstern, 4 Arme	Tension bar, 4 arms fer plat de fixation	320			6x138x138
3	1000590	Spannstern	Tension bar fer plat de fixation	224			19x835x118
4	84212	Spannstern, 2 Arme	Tension bar, 2 arms fer plat de fixation	144			19x83x120
5	50400	Hutmutter	Spezial nut écrou special	688			M 12-6-A3k
6	88444	Stützkorb mit Boden	Supporting cage with bottom panier support avec fond	960			ø 160 x 3000
7	88443	Stützkorb ohne Boden	Supporting cage without bottom panier support sans fond	960			ø 160 x 3000
8	54735	Zwischenring	Intermediate ring anneau intermédiaire	960			ø 158 x 63
9*	92029	Schlauch	Bag manche	960			PI/PI-V 500 Microvel ø 160 x 6000

		INTENSIV-Filter GmbH&Co KG	D-42555 Velbert TEL.: 0049 2052/910-0 FAX: 0049 2052/910-248				
Kunde: Customer: Outotec Client:		ERSATZTEILLISTE SPARE PARTS LIST LISTE DE PIECES DE RECHANGE			DATUM DATED DATE	18.11.2010	Blatt 2 von 4 Sheet 2 of 4 Page 2 de 4
Filter Typ: Filter Type: IF-PJM-SC-120-8-06000S-CNS-S Filtre type:		Auftrags-Nr.: Order-No.: 13668 N° de commande:		Maschinen-Nr.: Machinery-No.: 33017 N° de machine:			
NR. NO. NO.	ERSATZTEIL NR. SPARE PART NO. NO. DE LA PC. DE RECH.	BENENNUNG	DESIGNATION DESIGNATION	EINGEBAUT INSTALLED INSTALLÉ			BEMERKUNG DESIGNATION REMARQUE
10*	51481	O-Ring	O-ring joint torique	128			ø 57 x 3, Viton
11	1007520	Düsenstockrohr	Tube for injector row tube pour rangée des injecteur	64			ø 60,3 8 Injektoren C2 -V-
12	1007523	Düsenstockrohr	Tube for injector row tube pour rangée des injecteur	64			ø 60,3 7 Injektoren C2 -H-
13	58087	Spanneisen, gerade	Tension bar, straight fer plat de fixation, droit	832			8 x 25 x 53
14	58080	Spanneisen, gekantet	Tension bar, edged fer plat de fixation, courbé	256			21,5 x 20 x 26
15	50211	Sechskantmutter	Hexagon nut écrou special	1088			M 8-8-A2K
16	74953	C-Injektor	C-Injector injecteur-C	960			C 2
17*	51515	Dichtung	Sealing joint	64			ø 80/66 x 3
18*	51274	Dichtung	Sealing joint	101,76 m			20 x 20 500°C

		INTENSIV-Filter GmbH&Co KG	D-42555 Velbert TEL.: 0049 2052/910-0 FAX: 0049 2052/910-248				
Kunde: Customer: Outotec Client:		ERSATZTEILLISTE SPARE PARTS LIST LISTE DE PIÈCES DE RECHANGE			DATUM DATED DATE	18.11.2010	Blatt 3 von 4 Sheet 3 of 4 Page 3 de 4
Filter Typ: Filter Type: IF-PJM-SC-120-8-06000S-CNS-S Filtre type:		Auftrags-Nr.: Order-No.: 13668 N° de commande:		Maschinen-Nr.: Machinery-No.: 33017 N° de machine:			
NR. NO. NO.	ERSATZTEIL NR. SPARE PART NO. NO. DE LA PC. DE RECH.	BENENNUNG	DESIGNATION DESIGNATION	EINGEBAUT INSTALLED INSTALLÉ			BEMERKUNG DESIGNATION REMARQUE
19*	51273	Dichtung	Sealing joint	4			10 x 20 x 2016, 500°C
21	91116	Membranventildeckel	Diaphragm valve cover couvercle de vanne à membranes	64			C52 - HV
22	85809	Membranventildeckel	Diaphragm valve cover couvercle de vanne à membranes	64			C41/C52 - VV
23*	86414	Ersatzteilset für Membranventil	Spare part set for diaphragm valve jeu de pièces de rechange pour vanne à membranes	64			C50X/C52 - HV Heißgas/hot gas/ gaz chaud
24*	81738	Membrane	Diaphragm membrane	64			C41/C52 - VV Heißgas/hot gas/gaz chaud
25	86740	Schalldämpfer für Membranventil	Silencer for diaphragm valve silencieux pour vanne à membranes	64			C51/C52
26	2000735	Magnetventil	Solenoid valve électro-vanne	64			2/2-NC-4.0-24/0
27	92465	JetBus-Controller	JetBus-Controller contrôleur JetBus	1			JB-C48.31.230.BA
28	85051	Differenzdrucktransmitter	Differential pressure transmitter	1			DE40/020IP66 24VDC

		INTENSIV-Filter GmbH&Co KG	D-42555 Velbert TEL.: 0049 2052/910-0 FAX: 0049 2052/910-248				
Kunde: Customer: Outotec Client:		ERSATZTEILLISTE SPARE PARTS LIST LISTE DE PIECES DE RECHANGE			DATUM DATED DATE	18.11.2010	Blatt 4 von 4 Sheet 4 of 4 Page 4 de 4
Filter Typ: Filter Type: IF-PJM-SC-120-8-06000S-CNS-S Filtre type:		Auftrags-Nr.: Order-No.: 13668 N° de commande:		Maschinen-Nr.: Machinery-No.: 33017 N° de machine:			
NR. NO. NO.	ERSATZTEIL NR. SPARE PART NO. NO. DE LA PC. DE RECH.	BENENNUNG	DESIGNATION DESIGNATION	EINGEBAUT INSTALLED INSTALLÉ			BEMERKUNG DESIGNATION REMARQUE
30	88078 88077	Wartungseinheit	Air set unité d'entretien	1 1			1", B68G-8GK-AR3-RLN 3/4", B68G-6GK-AR3-RLN
31	88180	Verschleißteilsatz	Set of part subject to wear Jeu de partie résistance à l'usure	2			3/4", 4383-299
32	88181	Filterelement	Filter element élément filtrant	2			3/4", 5576-99, 40µm
33	88182	Entleerung automatisch	Auto drain purge automatique	2			3/4", 3000-97
35	1006844	Gasfeder	Gas spring ressort pneumatique	16			ø 32 x 936 14-28-400-1/1000N-918A-WG
* Achtung! * Attention! * Attention!		Diese Teile sind als Verschleißteile zu beachten. This parts must be considered as wearing parts. Ces pièces sont à considérer comme pièces d'usure					

Notes

Intensiv-Filter GmbH & Co. KG
Voßkuhlstraße 63 • 42555 Velbert-Langenberg
Deutschland / Germany
Tel. +49 2052 910-0 • Fax +49 2052 910-248
if@intensiv-filter.com • www.intensiv-filter.com

Technical changes reserved
Intensiv-Filter 13668 A01 001 en-GB