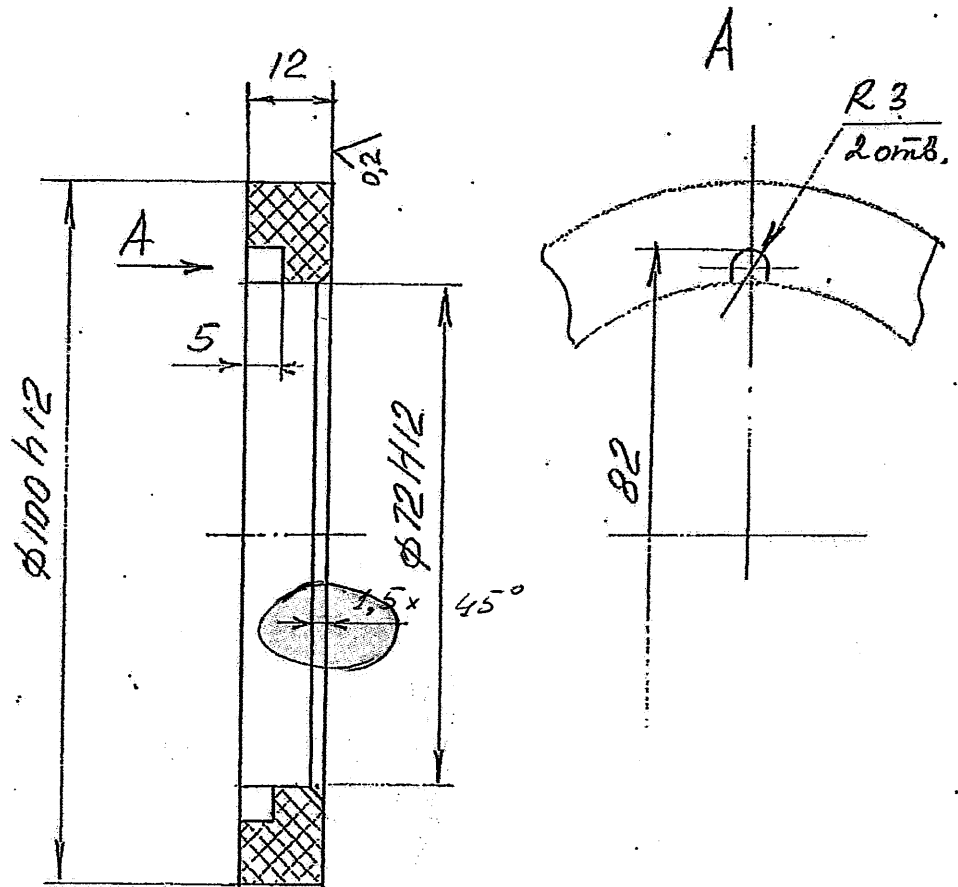


www.khmm.ru

00.00.9098-II

2-й. Баулету.



100 штук.

Неуказанные предельные отклонения размеров  $h14; H14; \pm \frac{IT14}{2}$ .

Выполнено:  
*[Signature]*  
 Заб. нрт. ОНП 60-202.

П-8606.00.00

Изм.	Лист	№ докум.	Подп.	Дата	Кольцо торцевого уплотнения	Литера	Масса	Масшт.
Разраб.		Кудров	<i>[Signature]</i>	14.12.93	Силцированный графит СТ-Т	4	—	1:1
Провер.		Германш	<i>[Signature]</i>	12.93		Лист	Листов 1	
Т. контр.		Кайдало				Эстонская ГРЭС		
Н. ПТО		Рушеляс	<i>[Signature]</i>	03.01.94				
Н. контр.		Ушкова						
Утв.								