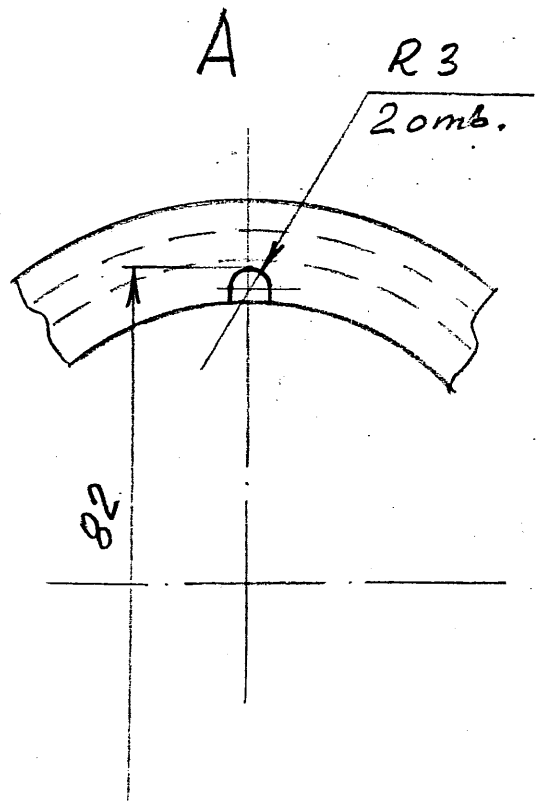
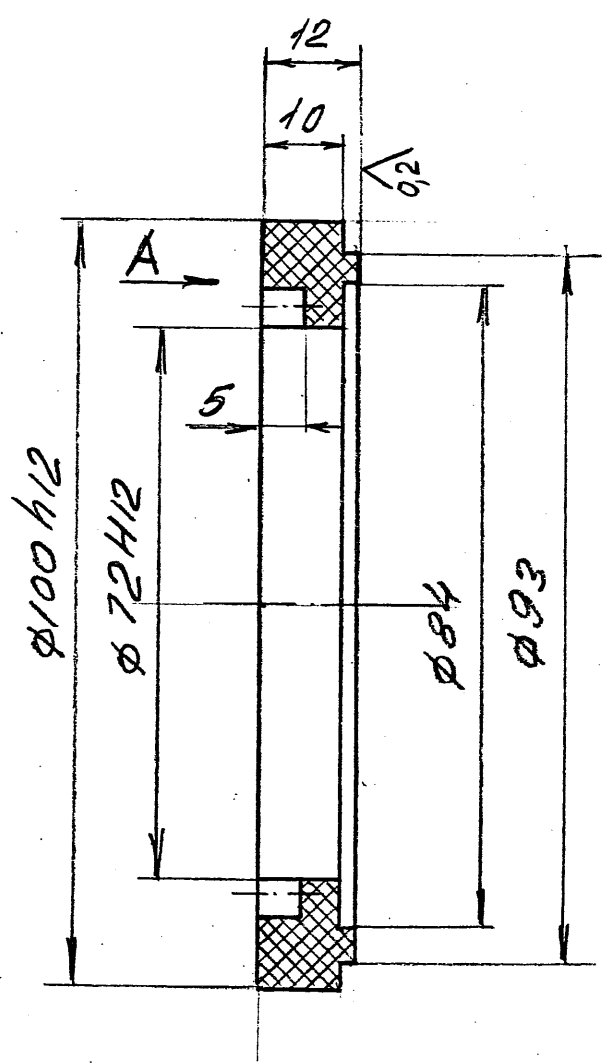


Уплотнение торцевое ОНК-60.

П-8607.00.00

ЧО Соколову



Неуказанные предельные отклонения размеров Н14; Н14; $\pm \frac{IT14}{2}$.

100 мм

Зав. чертёж ОНП 60-203.

П-8607.00.00

Изм.	Лист	№ докум.	Подп.	Дата	Литера	Масса	Масшт.
Разраб.		Кудров	Фед.	17.12.93	Ч	—	1:1
Провер.		Герман	С.И.	12.93			
Т. контр.		Кайдалов			Лист		Листов 1
Н. ПТО		Руняков	В.В.	03.01.94	Силицированный графит СГ-Т		
Н. контр.		Ужинова			Эстонская ГРЭС		
Утв.							