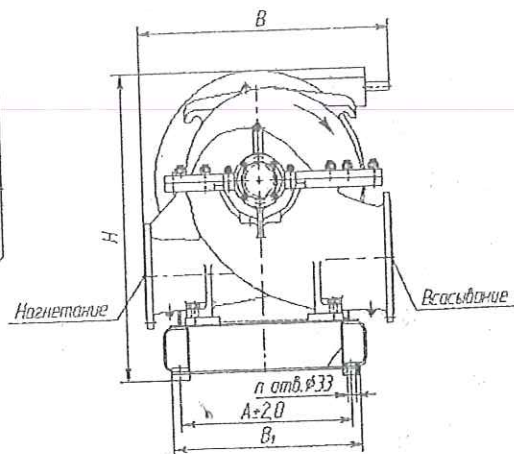
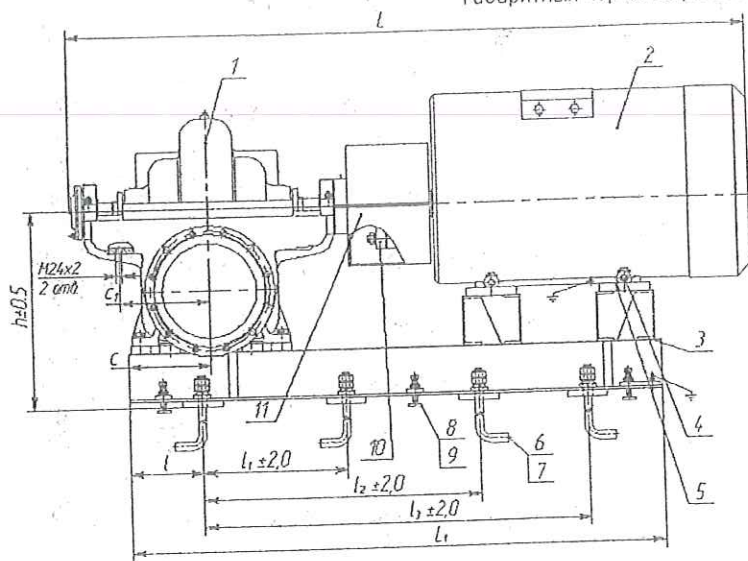
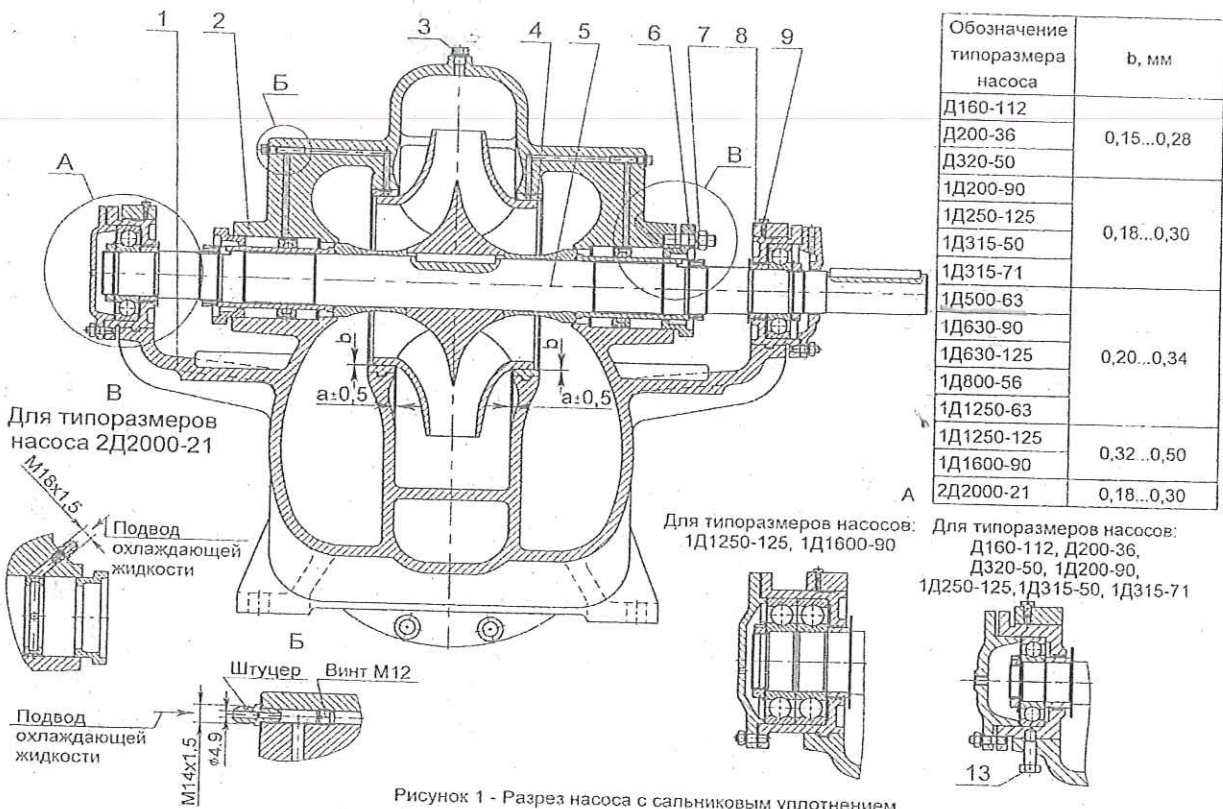


Приложение В
(обязательное)
Габаритный чертеж агрегатов типа Д





Обозначение типоразмера насоса	b, мм
Д160-112	0,15...0,28
Д200-36	
Д320-50	
1Д200-90	0,18...0,30
1Д250-125	
1Д315-50	
1Д315-71	0,20...0,34
1Д500-63	
1Д630-90	
1Д630-125	
1Д800-56	
1Д1250-63	0,32...0,50
1Д1250-125	
1Д1600-90	
2Д2000-21	0,18...0,30

Рисунок 1 - Разрез насоса с сальниковым уплотнением

13

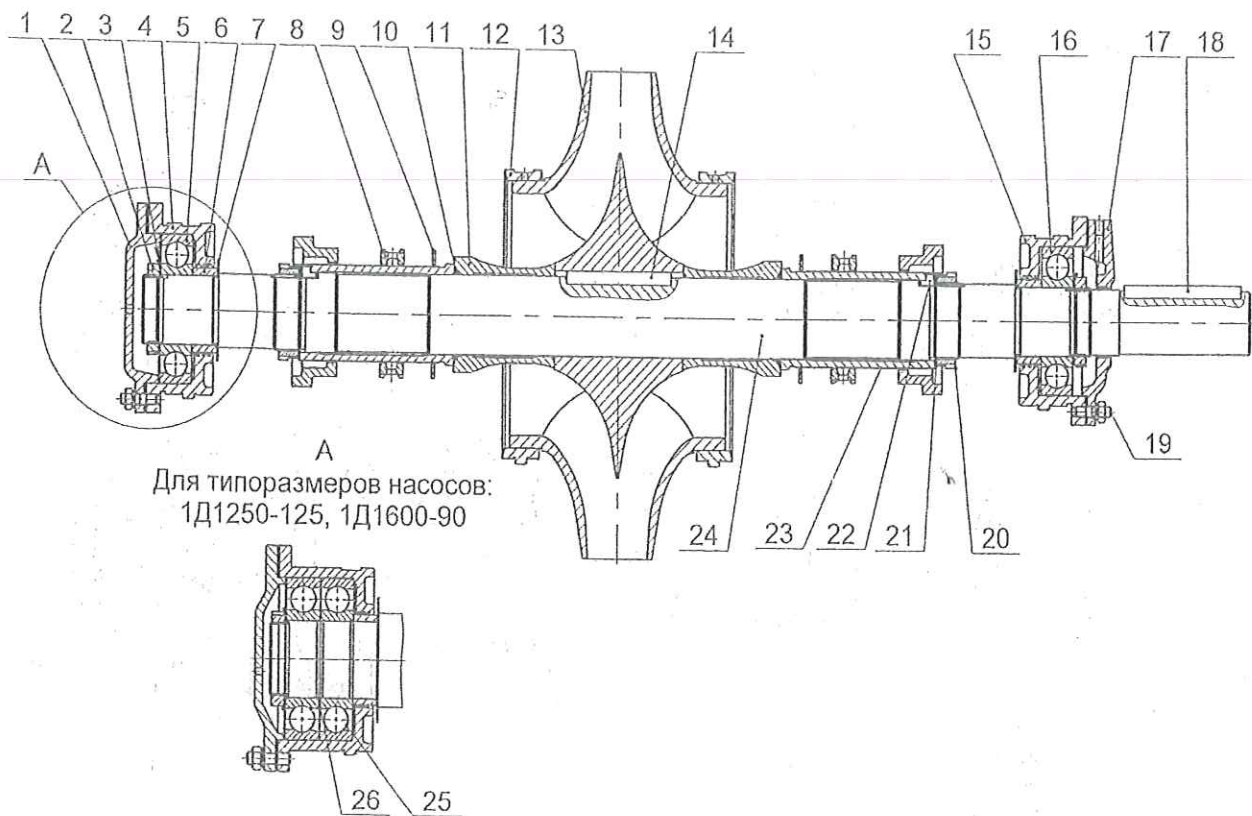


Рисунок 2 - Ротор насоса с сальниковым уплотнением