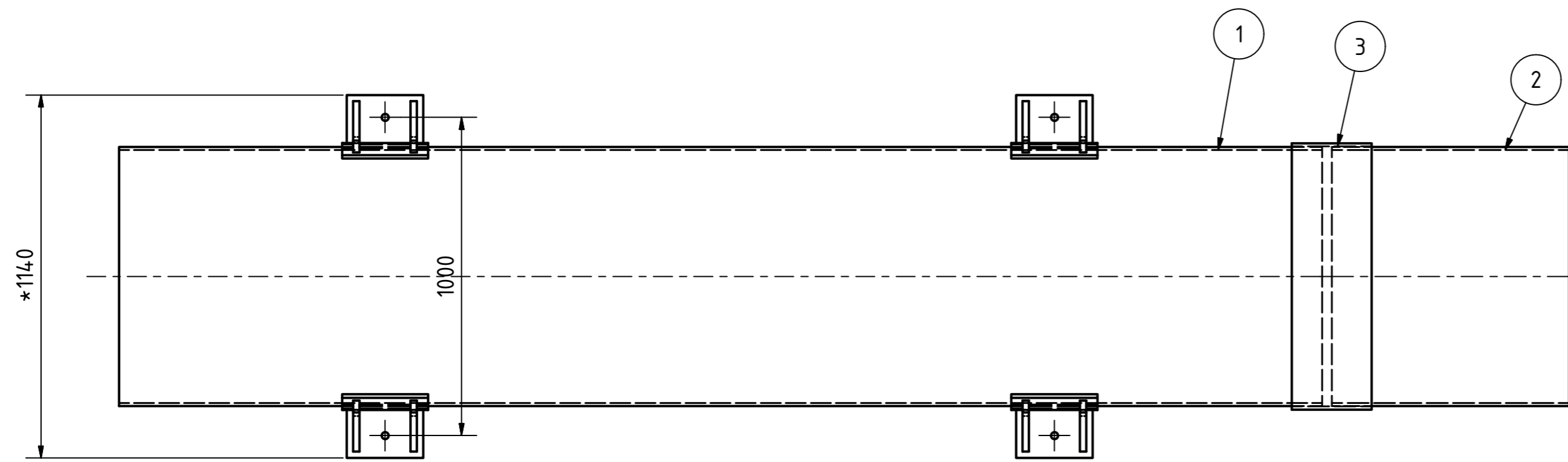
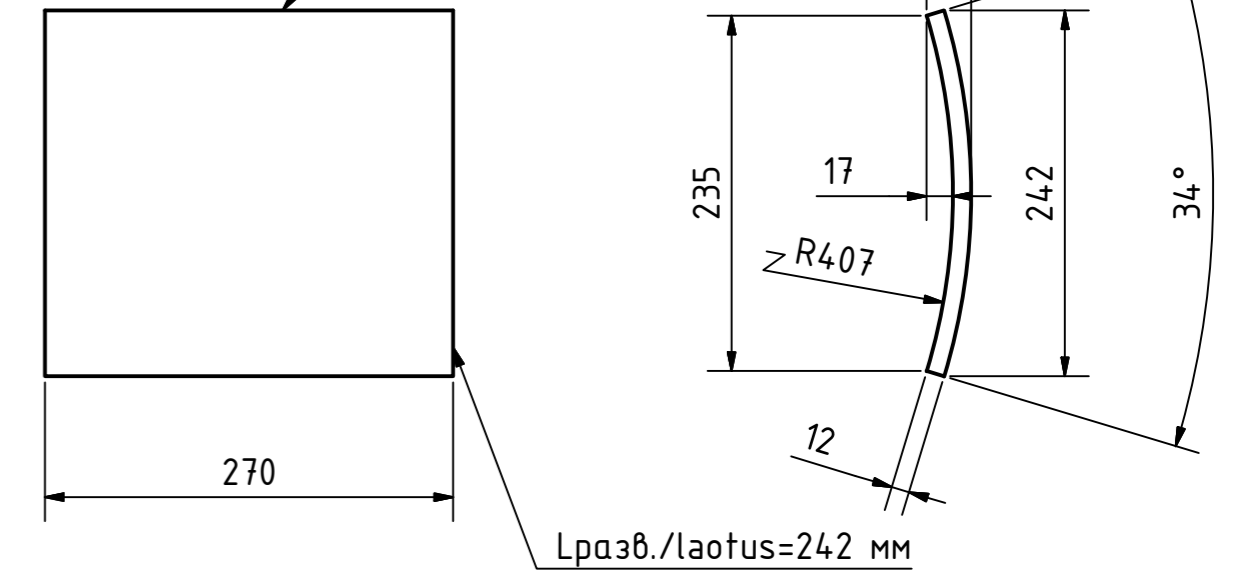
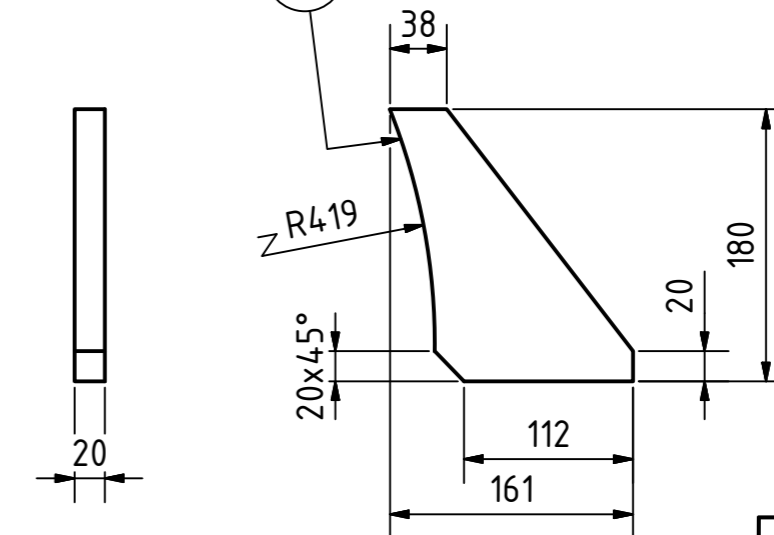


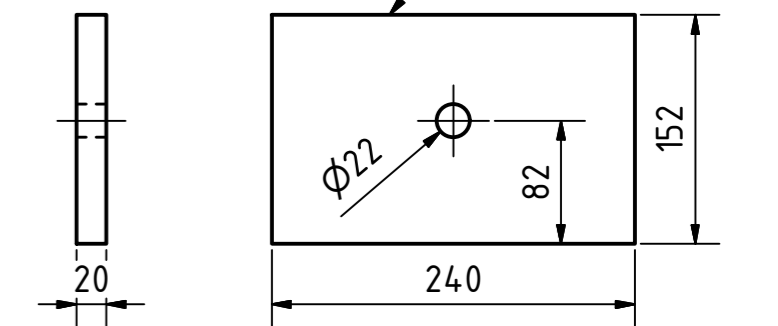
Поз. / Pos. 4 (1 : 5)



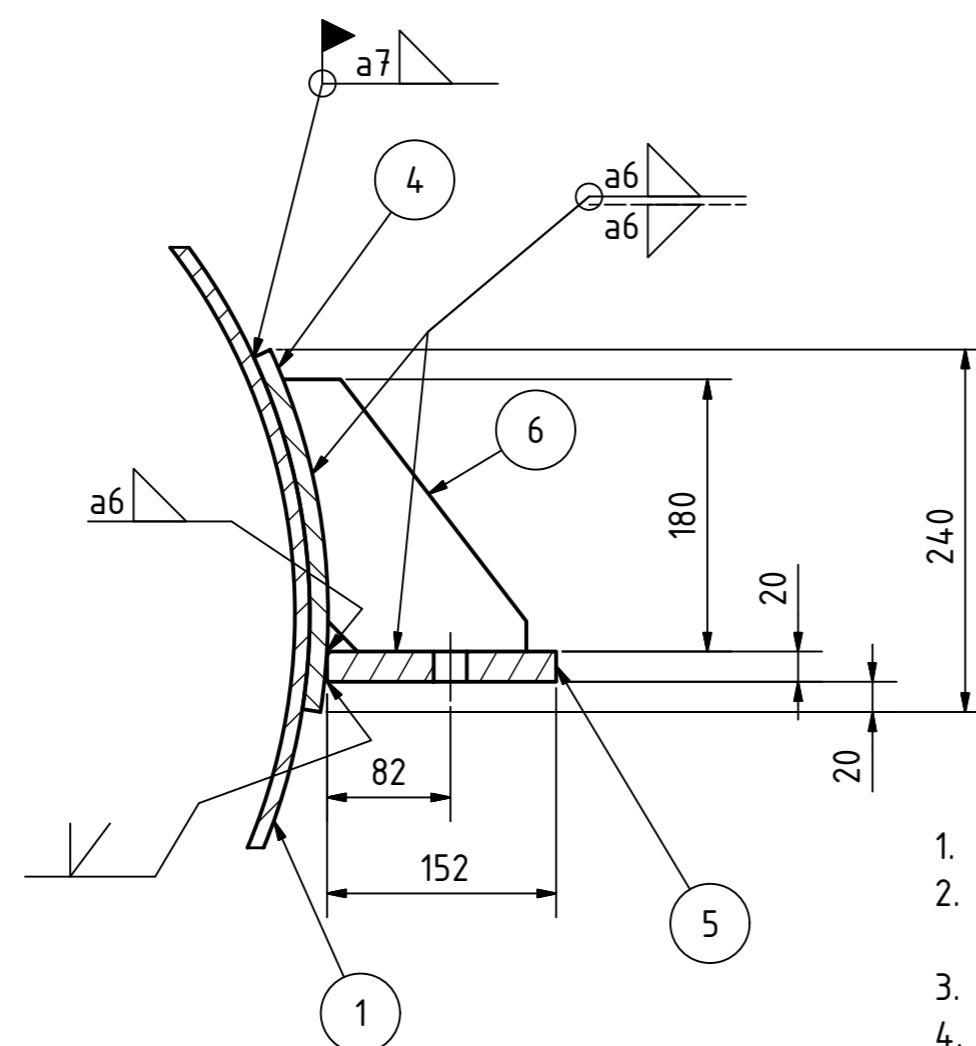
Поз. / Pos. 6 (1 : 5)



Поз. / Pos. 5 (1 : 5)



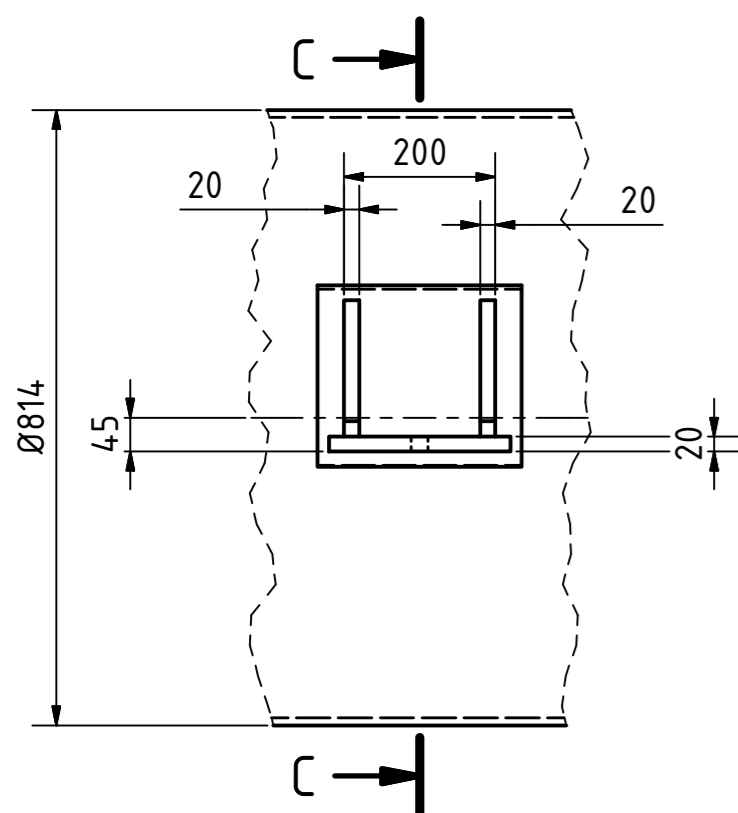
C-C (1 : 5)



Поставляется из 4-х частей (3 обечайки + 4 опоры)
Tarnitakse 4 osas (3 kesta + 4 tuge)

No	QTY	Name	Designation	Material	Standard	M (piece)	M (total)
6	8	Ребро / Serv	Лист / Leht 20	AISI 310 (1.4841)		2,4	19,0
5	4	Пластина / Plaat	Лист / Leht 20	AISI 310 (1.4841)		5,7	22,7
4	4	Накладка / Katterplaat	Лист / Leht 12	AISI 310 (1.4841)		6,2	24,8
3	1	Обечайка / Kest	Лист / Leht 10 Øвнутр./size=816, L=250, Габ.разв./Eitustumõõtmed=2594x250	AISI 310S (1.4845)	БЧ	50,9	50,9
2	1	Обечайка / Kest	Лист / Leht 10 Øвнутр./size=794, L=745, Габ.разв./Eitustumõõtmed=2525x745	AISI 310S (1.4845)	БЧ	147,5	147,5
1	1	Обечайка / Kest	Лист / Leht 10 Øвнутр./size=794, L=3775, Габ.разв./Eitustumõõtmed=2525x3775	AISI 310S (1.4845)	БЧ	747,5	747,5

B (1 : 10)



1. Сварка: EN ISO 5817-C / Keevitus: EN 5817-C
2. Неуказанные предельные отклонения: EN ISO 13920-B,F / Niidetamata piirhälbed: EN ISO 13920-B,F
3. T - газоплотный шов / T - gaasitihe õmblus
4. * - Справочный размер / Teatmetõõdud

		Замена внутреннего корпуса шнека-полукокса 1-ої установкн Enefit 140 / Enefit 140 1. seadme poolkoksi teo sisekorpus vahetus		Mass, kg
Enefit Energiatootmine AS		Order: Enefit 140		1012 кг
We reserve all rights in this document, and in the information contained therein. Reproduction, use or disclosure to third parties without express authority is strictly forbidden. Enefit Energiatootmine AS		Title: Внутренний корпус шнека-полукокса / Poolkoksi teo sisekorpus		Scale: 1 : 15
Drawn: Feliks Karlovski	Checked: Sergey Yurkov	Date: 10.04.2018	DWG No: SnPK-rem_01.000	Size: A2
Approved: Andrei Stolbov				Page / Pages: 1 / 1
				Rev: 02