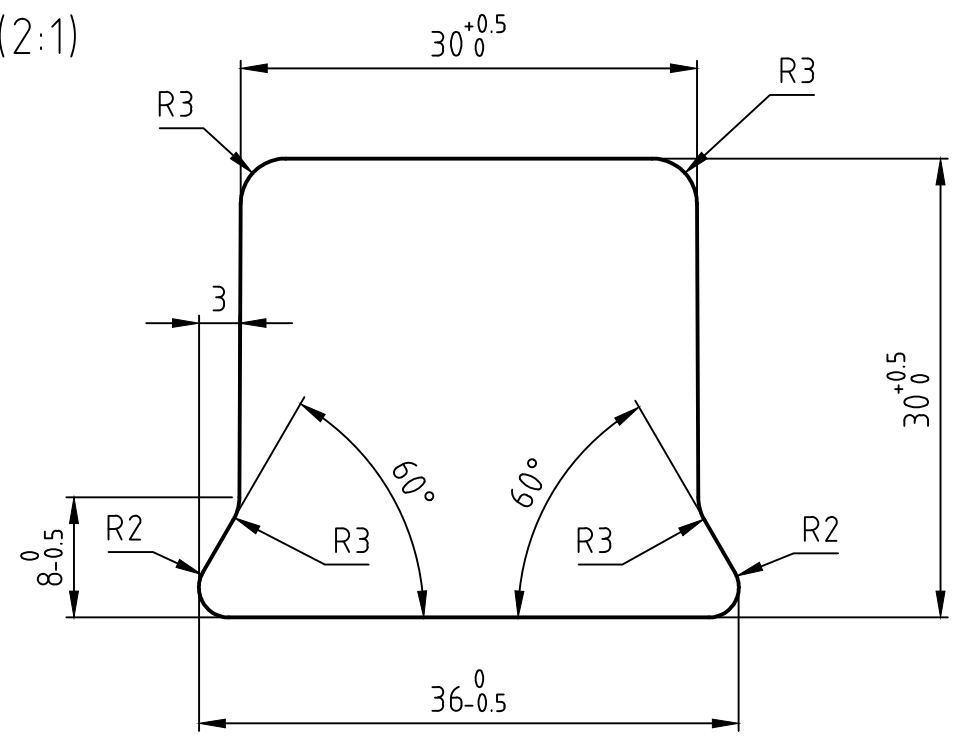



View A  
(2:1)



Materjal: parafiiniga impregneeritud süsi,  
 Kõvadus: min 90 HRB IEC 60413 järgi,  
 Tihedus: min 1.53 g/cm<sup>3</sup> IEC 60413 järgi,  
 Paindetugevus: min 15 MPa IEC 60413 järgi,  
 Elektriline takistus: max 47 μΩm IEC 60413 järgi,  
 Lõhed pole lubatud. Katsetused EN 50405 järgi.

Material: carbon impregnated with paraffin,  
 Hardness: min 90 HRB acc. to IEC 60413,  
 Density: min 1.53 g/cm<sup>3</sup> acc. to IEC 60413,  
 Flexural strength: min 15 MPa acc. to IEC 60413,  
 Electric resistivity: max 47 μΩm acc. to IEC 60413,  
 Cracks are not allowed. Testing acc. to EN 50405

				ENEFIT ENERGIATOOTMINE AS Narva-Jõesuu linn, Auvere küla, 40107 Ida-Virumaa, ESTONIA Tel +372 716 7222 Reg. code 10579981 tootmine@energia.ee www.energia.ee, www.enefit.com		KKS ET1EAB01AE901, ET1EAB02AE901, ET2EAB01AE901, ET2EAB02AE901		Mass 0.5
Teostas S.Jepifanov Allkirjastatud digitaalselt 31.01.2019				Materjal carbon impregnated with paraffin		Mõõtkava 1:1		
Kontrollis S.Yurkov Allkirjastatud digitaalselt				Nimetus Süsinik kontaktkatte liist		Formaati A3		
Kooskõlas S.Abramov Allkirjastatud digitaalselt						Dok. Nr. EJ-11059		Leht 1/1
Kooskõlas D.Jevstignejev Allkirjastatud digitaalselt				Kinnitas A.Stolbov Allkirjastatud digitaalselt		Rev. -		