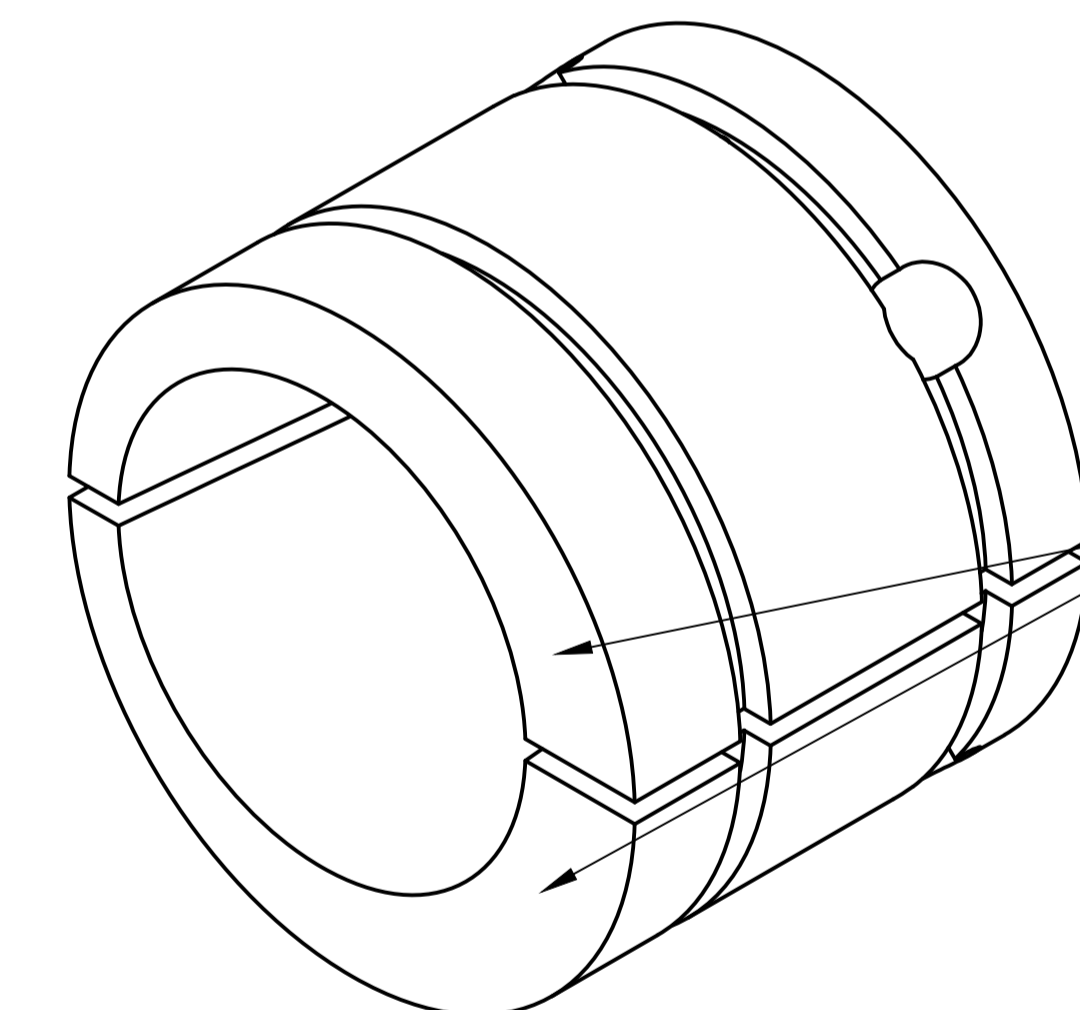
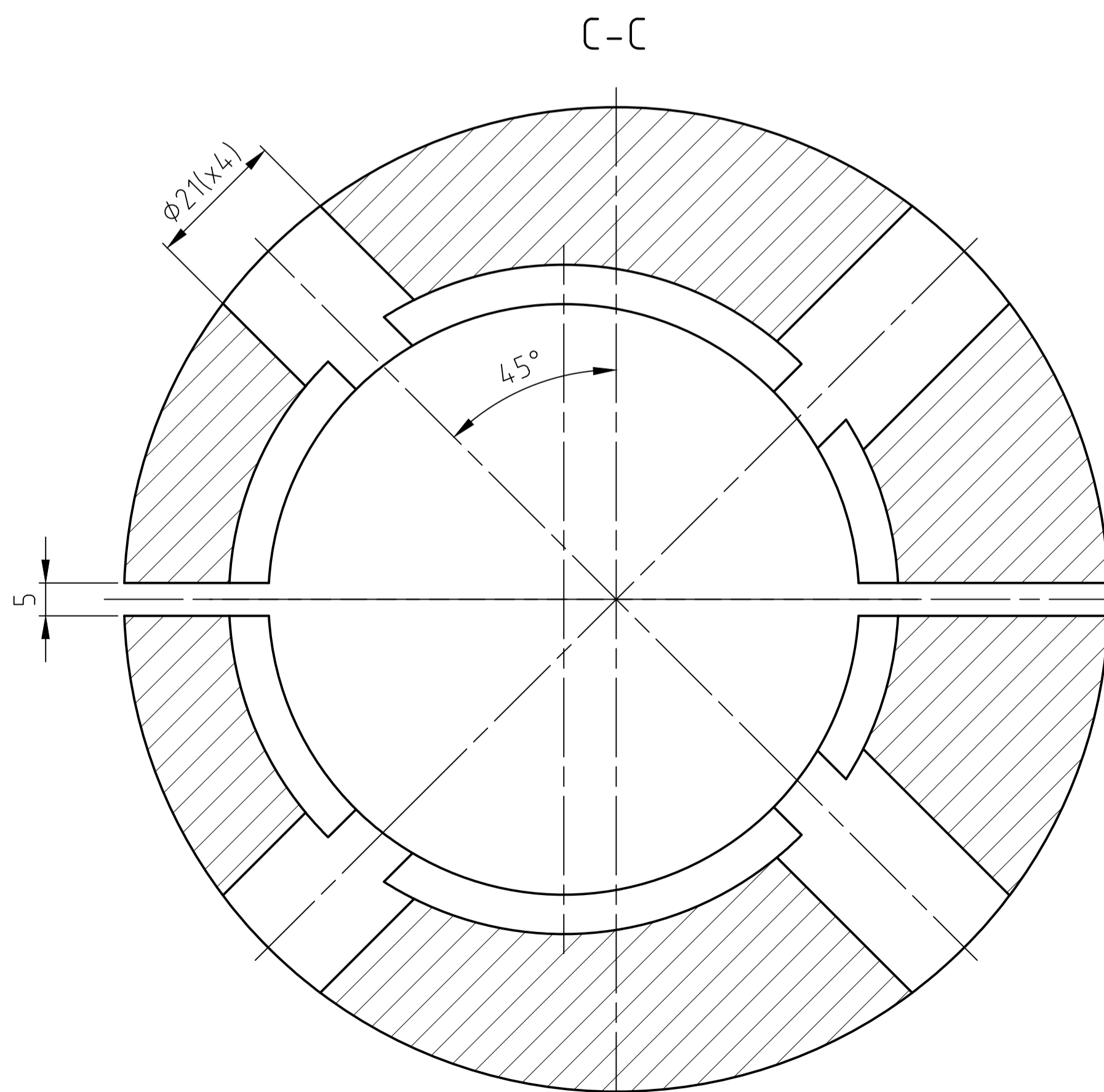
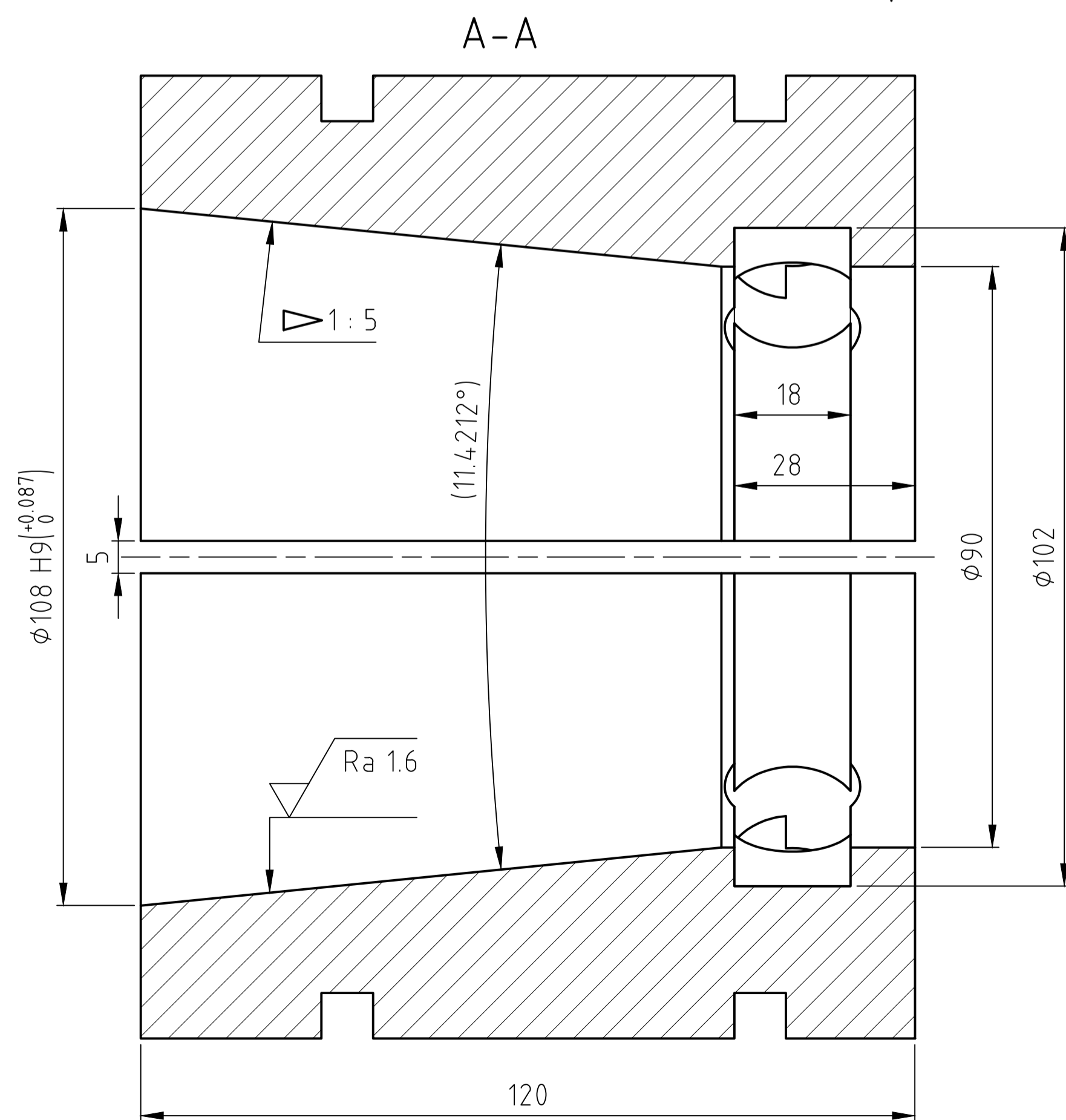


Ra 6.3



Маркировать попарно каждую часть заводским номером.
Markeerida paaride kaupa kõik osad tehase numbriga.

- () Võrdlusmõõdud.
 - Teravad servad nüristada R1.0
 - Täpsustamata tolerantsid avad - H14; völliid - h14; teised $\pm IT14/2$
 - Kuumtöötlus. HRC 42...47
 - Katmine korrosiooni eest Tectyl 506.
- () Размеры справочные.
 - Острые кромки притупить R1.0
 - Неуказанные допуски на отверстия - H14; валы - h14; кругое $\pm IT14/2$
 - Термообработка HRC 42...47
 - Покрывтие - консервация Tectyl 506

			ENEFIT ENERGIATOOTMINE AS Narva-Jõesuu linn, Aavere küla, 40107 Ida-Virumaa, ESTONIA Tel +372 716 7222 Regi code 10579981 tootmine@enefit.ee www.enefit.ee, www.enefit.com		KKS Materjal 40X Nimetus		Mass 8 Mõõtkava 1:1 Formaati A2	
Teostas	S.Jepifanov	Allkirjastatud digitaalselt	24.01.2019		Ekstsentriline puks Dok. Nr. P-9744.00.00 Leht 1/1 Rev. 01			
Kontrollis	M.Holjavko	Allkirjastatud digitaalselt						
Kooskõlas	A.Gorbov	Allkirjastatud digitaalselt						
Kooskõlas	V.Trubin	Allkirjastatud digitaalselt						
Kinnitas	A.Stolbov	Allkirjastatud digitaalselt						