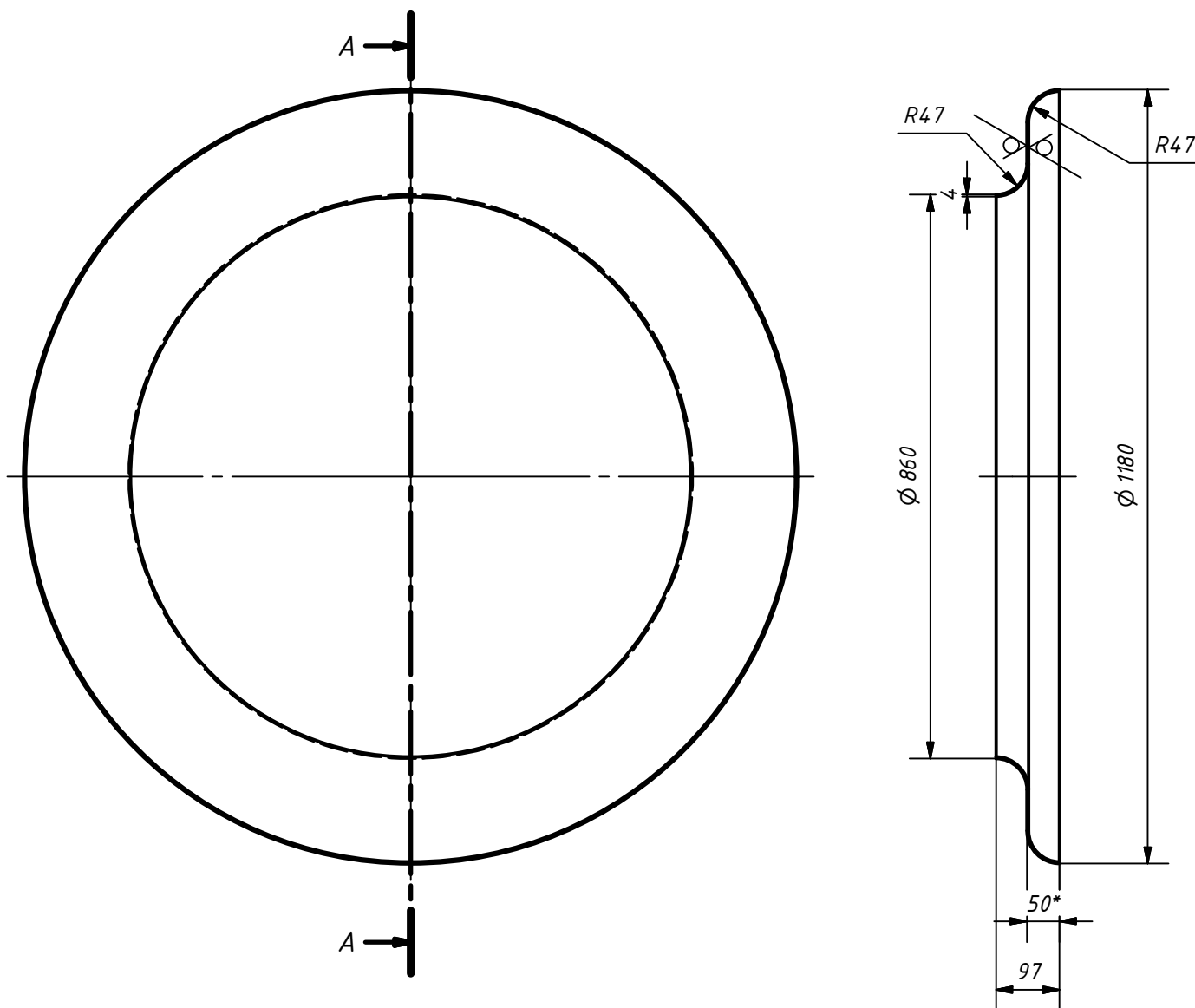



12,5 / (✓)

A-A (1:10)



1. \* - Viitesuurus
2. Nimetamata piirkõrvalekalded  $\pm \frac{IT14}{2}$ .

		Enefit Energiatootmine		Project	Suue renoveerimine segistist reaktorisse P1, P2	Mass, kg	16,2 kg																		
		<table border="1"> <tr> <th>☒</th> <th>Performers</th> <th>Signature</th> <th>Date</th> </tr> <tr> <td>Drawn</td> <td>Maksim.Holjavko</td> <td>Allkirjas tatud digitaalselt</td> <td>29.05.2017</td> </tr> <tr> <td>Checked</td> <td>S. Jepifanov</td> <td>Allkirjas tatud digitaalselt</td> <td></td> </tr> <tr> <td>Approved</td> <td></td> <td></td> <td></td> </tr> <tr> <td>Approved</td> <td>A.Stolbov</td> <td>Allkirjas tatud digitaalselt</td> <td></td> </tr> </table>		☒	Performers	Signature	Date	Drawn	Maksim.Holjavko	Allkirjas tatud digitaalselt	29.05.2017	Checked	S. Jepifanov	Allkirjas tatud digitaalselt		Approved				Approved	A.Stolbov	Allkirjas tatud digitaalselt		KKS code	
☒	Performers	Signature	Date																						
Drawn	Maksim.Holjavko	Allkirjas tatud digitaalselt	29.05.2017																						
Checked	S. Jepifanov	Allkirjas tatud digitaalselt																							
Approved																									
Approved	A.Stolbov	Allkirjas tatud digitaalselt																							
				TITLE	Poolläätis Du 860	Page/Pages	1 / 1																		
				Material	P265GH	REV																			
				Drw Nr	TSK01FA00HW001&MTC123-10.23																				