

DEM Projekt

TÖÖ NR : 4107/17
TELLIJA : ELME AS
ASUKOHT : KOPLI TN. 103, PÕHJA-TALLINNA L/O, TALLINN

PÕHIPROJEKT

TOOTMISHOONE KOPLI 103 GAASIVARUSTUS

PROJEKTIJUHT

IRINA DEMIDOVA

TALLINN
28.08.2017

OÜ DEM Projekt
Juhkentali tn. 52-1
10132 Tallinn

tel. 5650 2774; 6074162
e-mail: info@demprojekt.ee

Majandustegevuse reg. nr
EEP000272
Äriregistri kood 11111412

SELETUSKIRI**August/2017****1. ÜLDOSA.**

Käesoleva projektiga lahendatakse tootmishoone gaasivarustus aadressil Kopli tn. 103, Põhja-Tallinna L/O, Tallinn.

Tootmishoonesse planeeritud 7 ventseadet summaarse võimsusega 1704kW, 26 kiirgurit summaarse võimsusega 702kW ja keevitajate postid maksimaalse arvutusliku võimsusega kuni 900kW. Hoone summaarne gaasiseadmete võimsus on 3306kW – 349nm³/h.

Ühendus toimub olemasoleva maa-pealse välis-gaasitoruga DN125.

A-kategooria gaasitorustik on projekteeritud rõhule MOP 0,1 bar ja OP 0,02 bar.

B-kategooria gaasitorustik on projekteeritud rõhule MOP 3,0 bar ja OP 2,0 bar.

Projekt on koostatud vastavalt –

- Eesti Gaasiliidu juhenditele G1-1, G2-1 ja G-3-1
- Seadme ohutuse seadusele (18.02.2015).
- Majandus- ja taristusministri määrusele nr.87 (03.07.2015).
- Gaasivõrgud AS tehnilised tingimused PJ-1173/17 (21.11.2017).

Gaasitorustik tuleb ehitada järgides:

- Kõiki projektis toodud tingimusi ja kooskõlastusi;
- Kõiki Eesti Vabariigis ehitamisele kehtestatud nõudeid;
- Eesti Gaasiliidu juhendite G1-1 ja G-3-1;
- Seadmete ja materjalide valmistajate poolt väljatöötatud nõudeid ladustamisele/ paigaldamisele.

2. TEHNILISED LAHENDUSED.

Tootmiskompleksi Kopli 103 ehitatavasse hoonesse paigaldada –

- 26 gaasikirgurit võimsusega 27kW, gaasikulu 3 nm³/h, töö rõhk 20mbar.
- 6 ventseadet võimsusega 260kW, gaasikulu 26 nm³/h, töö rõhk 20mbar.
- 1 ventseade võimsusega 144kW, gaasikulu 15 nm³/h, töö rõhk 20mbar.

Ühendus teostada siselõige DN125/50 abil. Ühenduskohas paigaldada kuulkraan DN50. Projekteeritav gaasitorustik kinnitada olemasoleva hoone katusele.

Hoone sisenemisel paigaldada mõõdusõlm ja B-kategooria terasest gaasitorustik. B-kat torustikule paigaldada 16 väljavõtteid keevitajate postide ühendamiseks. Iga post varustada reguleersõlmega (välj – 1 bar).

Hoonesse paigaldada kolm reguleersõlmed – kaks sõlmed gaasikiirgurite liinidele (väljund 200 mbar). Ja üks sõlm ventkambris (väljund 20 mbar).

Enne kiirgurit paigaldada rõhuregulaatorit 200/20 mbar. Kiirgurite ette paigaldada kuulkraanid DN20. Enne ventseadet paigaldada kuulkraanid DN40 ja kompensaatorid. Keevitajate postid varustada kuulkraanidega DN25 ja otsakorkidega.

3. MÕÕDUSÕLM

Hoone sisenemisel paigaldada gaasi mõõdusõlm – kuulkraan DN50 (baipass-karaaniga DN15), kaitsemagnetklapp DN50, filter DN50, gaasiarvesti Elster RABO-G100 (OP=2,0bar), korrektoriga EK220, manomeeter 0-6bar, künal DN15 ja kuulkraan DN50.

Küünal juhtida läbi katuse, 1m katusepinna kõrgemale.

Magnetklapp varustada metaanianduriga. Andur paigaldada ruumi ülaosas, mõõdusõlme juures.

4. VÄLIS- JA SISE- GAASITORUSTIK

Sise- ja välis- gaasitorustik on projekteeritud terastorudest. Paigaldatav sisetorustik toestada, kinnitada või riputada torukinnituskomplektidega lae või välisseinte külge. Välistorustik kinnitada katuse külge ning kinnitada planeeritava fermide külge. Sisetorustik kinnitada seinate külge kõrgusele 4-5m põrandast.

Kaugus tugede vahel peab olema –

torule 114,3x4 kuni 6.0m

torule 60,3x3,2 kuni 4.0m

torule 48,3x3,2 kuni 3.0m

torule 42,4x3,2 kuni 2.0m

torule 33,7x3,2 kuni 1.5m

torule 26,9x3,2 kuni 1.2m

Terasest gaasitorustik ühendada äärik- või keevisliidetega.

Hoone sisestusele paigaldada manteltoru (läbiviiguhülss). Läbiviiguhülss peab olema 10 mm seinast väljaulatuv ja tema siseläbimõõt peab olema 20 mm suurem sisetoru. Toru peab paiknema manteltorus nii, et läbiviik on gaasi- ja veetihe. Manteltoru peab olema korrosioonikindel.

Gaasitorustiku läbiviimiseks seintest paigaldatakse hülsid. Läbiviiguhülss peab olema 10 mm seinast väljaulatuv ja tema siseläbimõõt peab olema 20 mm suurem sisetoru välisläbimõõdust. Toru peab paiknema manteltorus nii, et läbiviik on gaasitihe. Kui ruumide tuleohutustingimused on erinevad, tuleb seinte läbiminekuks teostada vastavlat hoone TP-klassile.

5. GAASITORUSTIK. ÜLEVAATUS JA KONTROLL

Terastoru keevisliidetele tuleb teostada enne isoleerimist 100 % visuaalne kontroll. Enne keevisühenduste ülevaatus keevisühendused puhastada. Keevisliidete kvaliteet peab vastama EVS. EN ISO 5817:2014 tase C nõuetele. Peale survekatsetuse vastuvõttu gaasitorustik värvida niiskuskindla värviga.

B-kategooria torustikule teostada radiograafiline kontroll 10 % ulatuses, kuid mitte vähem kui 1 õmblus keevitaja kohta.

Välis- B kategooria torustikule tehakse kombineeritud surveproov (tihendusele ja tugevusele) rõhuga 4,5 bari kas õhu või lämmastikuga kestvusega 12 tundi. Lubatud rõhulang 0 bari.

Sise- A ja B kategooria torustikule tehakse kombineeritud surveproov (tihendusele ja tugevusele) rõhuga 4,5 bari kas õhu või lämmastikuga kestvusega 2 tundi. Lubatud rõhulang 0 bari.

Gaasitorustiku ülevaatusel ja survekatsetusel peab osalema akrediteeritud inspekteerimisasutuse ekspert.

5. VENTILATSIOON

Kiirgurite konstruktsioonis ei ole ettenähtud suitsutorud. Kiirgurite paigaldusjuhend lubab seadme paigaldus inimesste viibimisruumis.

Tootmisruumi ventileerimiseks ja suitsugaaside eemaldamiseks teha üheksa avad DN150 ruumi ülaosas. Kiirgurite põlemisõhu sisevool toimub ruumist, ruumi maht on 36000m³.

Ventagregaatide suitsugaaside äravool toimub roosteva terasest suitsukorstente DN200 kaudu. Suitsutorud juhtida läbi katuse, 0,8m katusepinnast kõrgemale. Kaugus suitsutoru välispinna ja põlevmaterjali pinna vahel peab olema min 100mm.

Ventagregaatide paigaldusruumi ventileerimiseks ja põlemisõhu sisevooluks teha kaks avad 500x500 välisseina alaosas ja kaks avad 300x300 välisseina ülaosas.

7. GAASITORUSTIKU RÕHULANGU KONTROLLARVUTUS.

Torustiku valikul on lähtunud gaasitorustiku rõhukao arvutusest.

- 7.1. Gaasi rõhulang torustikus $\varnothing 60,3 \times 3,2$ pikkusega 100m (ühenduskohast mõõdusõlmeni) on gaasikulul 349 nm³/h ja OP 2,0bar - **100mbar, kiirus on 14m/s**
- 7.2. Gaasi rõhulang torustikus DN50-25 (mõõdusõlmest punktini K6) on gaasikulul 89 nm³/h ja OP 2,0-0,2bar - **12mbar, maks kiirus on 6,2m/s**
- 7.3. Gaasi rõhulang torustikus DN50-25 (mõõdusõlmest punktini K12) on gaasikulul 260 nm³/h ja OP 2,0-0,2bar - **19mbar, maks kiirus on 11,6m/s**
- 7.4. Gaasi rõhulang torustikus DN100 (reguleersõlmest 2 venseadmeteni 1) on gaasikulul 171 nm³/h ja OP 0,02bar - **1,1mbar, maks kiirus on 6,8m/s**

Koostas: I. Demidova

Välisgaasiseadmete ja materjalide loetelu					
Pos.	Nimetus	Mark	Ühik	Hulk	Märkus
1	Kuulkraan DN50		m	1	
2	Terastoru ø60,3x3,2		m	100	
Sisegaasiseadmete ja materjalide loetelu					
Pos.	Nimetus	Mark	Ühik	Hulk	Märkus
3	Ventkamber gaasipõletiga Q=260kW; Gmaks=26nm ³ /h; Pnom=20mbar		kompl	6	
4	Ventkamber gaasipõletiga Q=144kW; Gmaks=15nm ³ /h; Pnom=20mbar		kompl	1	
5	Gaasikiirgur Q=27kW; Gmaks=3,0nm ³ /h; Pnom=20mbar		kompl	26	
6	Gaasiarvesti	RABO-100	tk	1	
7	Gaasirõhuregulaator P _{sis} =4,0bar / P _{välj} =0,2bar (min.50m ³)		tk	2	
8	Gaasirõhuregulaator P _{sis} =4,0bar / P _{välj} =1,0bar (min.10m ³)		tk	16	
9	Gaasirõhuregulaator P _{sis} =4,0bar / P _{välj} =0,02bar (min.200m ³)		tk	1	
10	Gaasirõhuregulaator P _{sis} =0,2bar / P _{välj} =0,02bar (min.6m ³)		tk	10	
11	Gaasirõhuregulaator P _{sis} =0,2bar / P _{välj} =0,02bar (min.10m ³)		tk	2	
12	Kaitsemagnetklapp DN50 koos metaanianduriga		tk	1	2" sisekeere
13	Filter DN50		tk	1	2" sisekeere
14	Manomeeter 0-6 bar		tk	1	
15	Kuulkraan DN50		tk	2	
16	Kuulkraan DN40		tk	7	
17	Kuulkraan DN25		tk	28	
18	Kuulkraan DN20		tk	43	
19	Manomeetrikraan DN10		tk	1	
20	Kompensaator DN40		tk	7	
21	Kompensaator DN20		tk	26	
22	Otsakork DN25		tk	16	
23	Terastoru ø114,3x4		m	25	
24	Terastoru ø60,3x3,2		m	60	
25	Terastoru ø48,3x3,2		m	80	
26	Terastoru ø42,4x3,2		m	65	
27	Terastoru ø33,7x3,2		m	180	
28	Terastoru ø26,9x3,2		m	140	
29	Terasest üleminek 88,9-60,3		tk	2	
30	Terasest kolmik ø60,3-48,3		tk	1	
31	Terasest kolmik ø60,3-33,7		tk	1	
32	Terasest kolmik ø48,3-33,7		tk	11	
33	Terasest kolmik ø42,4-33,7		tk	4	
34	Terasest kolmik ø33,7-26,9		tk	9	

KIWA Inspectia heakskiit GSP-1009-17, 15.12.2017

DEMProjekt

OÜ DEM Projekt, registrikood 11111412
 Juhkentali 52-1, 10132 Tallinn
 tel+372 56 50 2774; info@demprojekt.ee
 MTR reg. nr. EEP000272

VASTUTAV SPETSIALIST	Irina Demidova	28.08.2017
PROJEKTEERIJAJ	Irina Demidova	28.08.2017
PROJEKTEERIJAJ		

Projekti nimetus:

TOOTMISHOONE KOPLI 103
GAASIVARUSTUS

Stadium:

Põhiprojekt

Objekti asukoht:

KOPLI TN. 103, PÕHJA-TALLINNA L/O, TALLINN

Töö nr:

4107/17

Joonise nimetus:

MATERJALIDE LOETELU

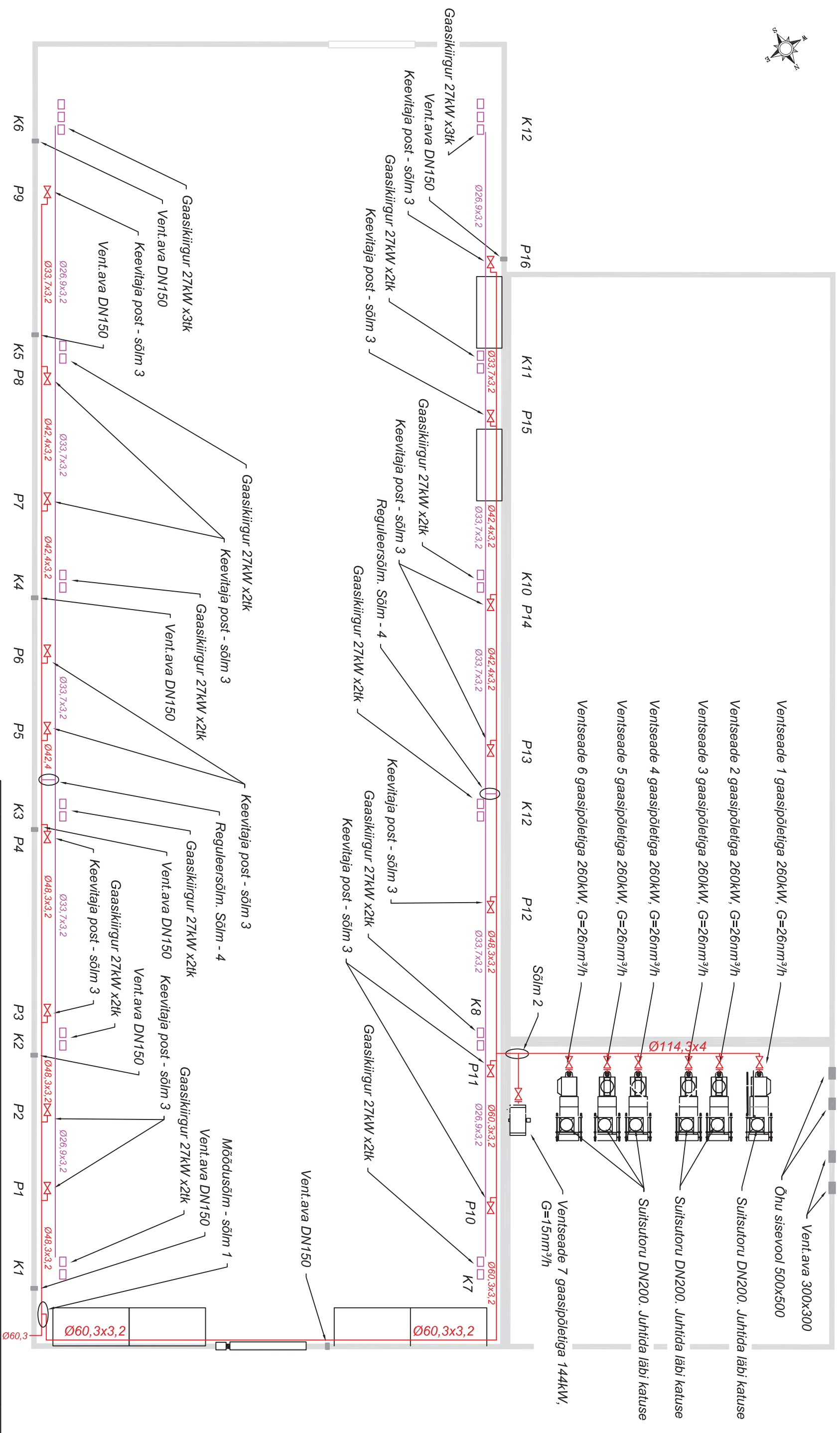
Joonise nr:

SP

Tellija:

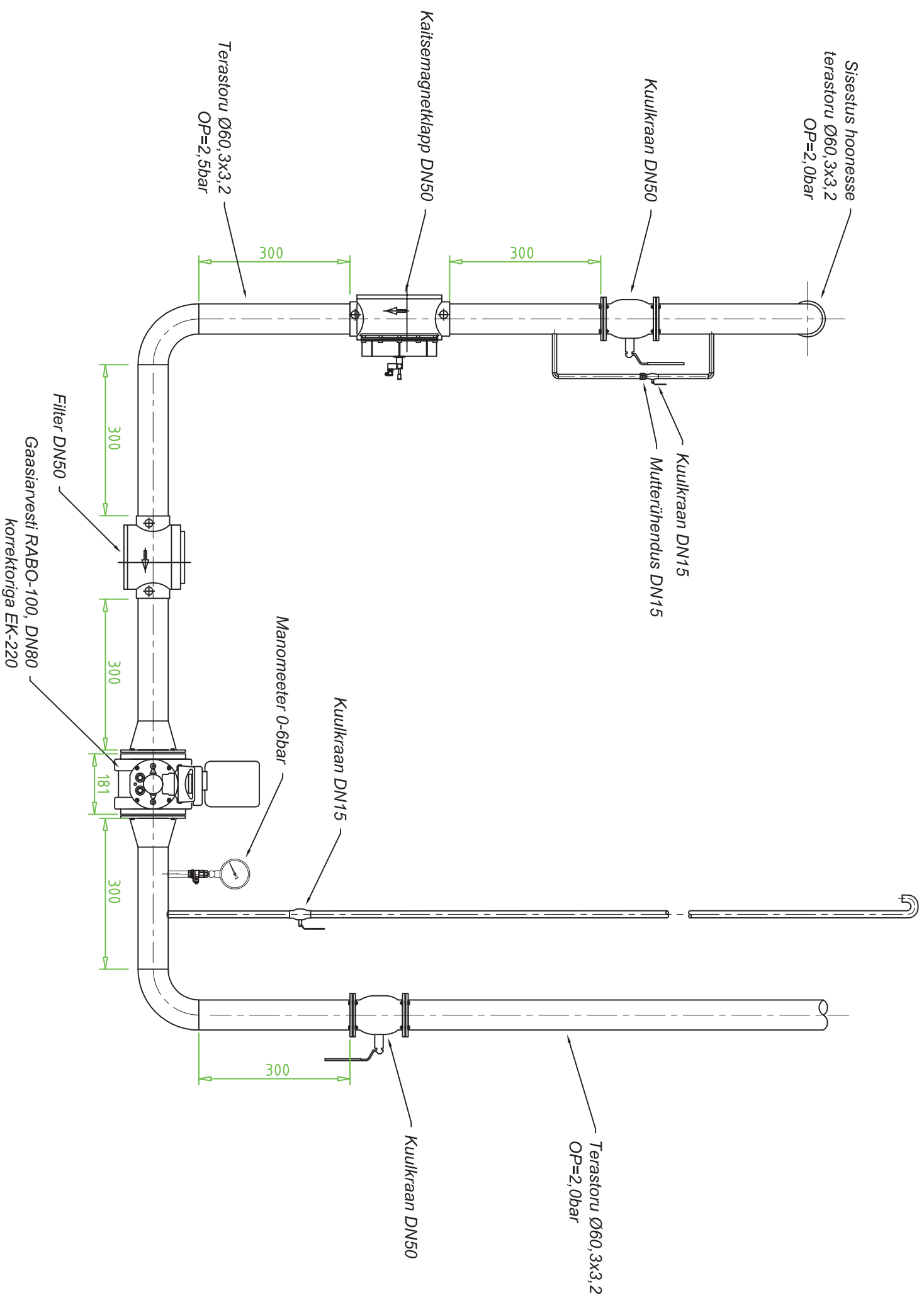
ELME AS
Kopli 103, Tallinn, 11712, tel 5698 1020

Mõõt:



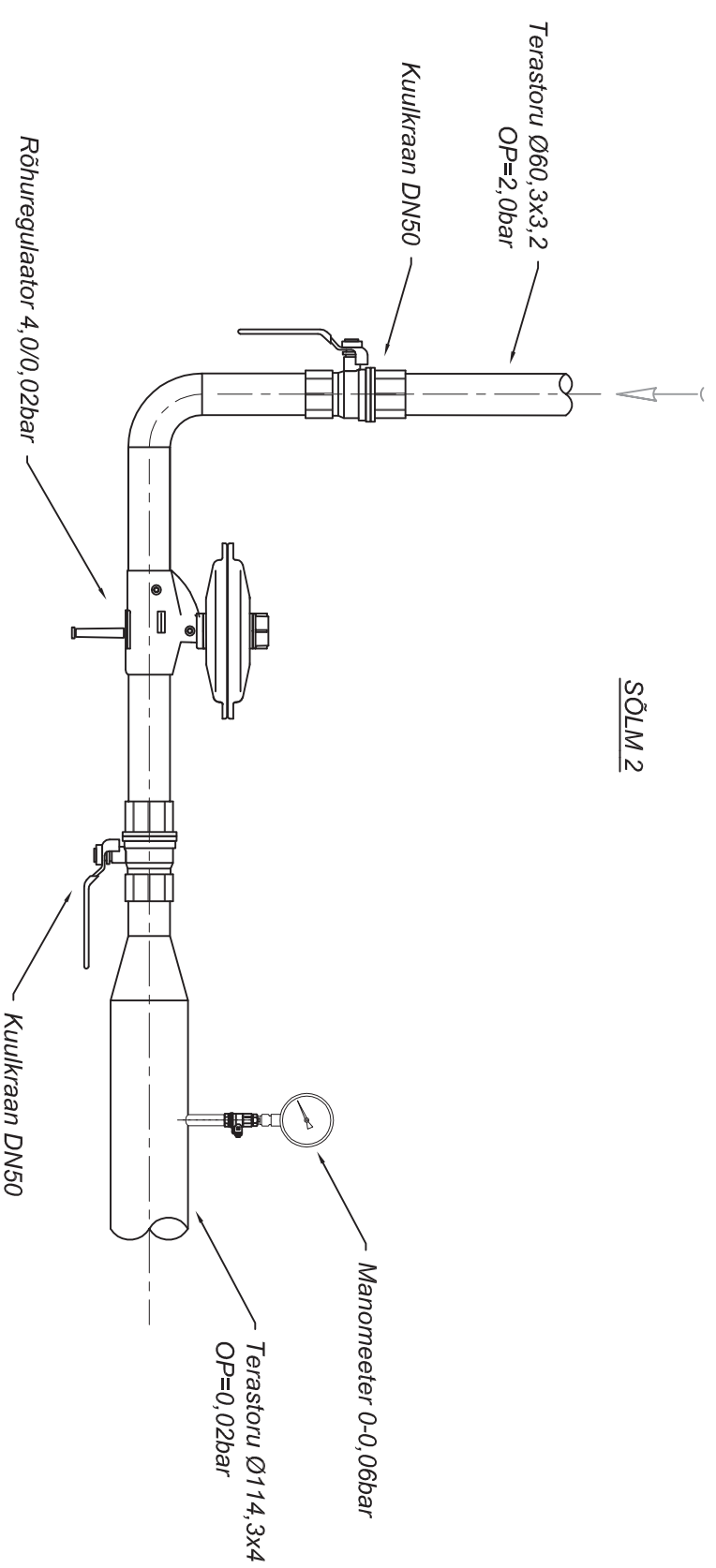
- □ K1 Gaaskiirgur 27KW x2tk
- □ K1 Keevitaja post
- P8 Gaasitorustik OP=2,5bar
- Gaasitorustik OP=0,2bar

<p>MAUDATUS MAUDATUSE KIRJELDUS</p>		<p>TEOSTAS KLUPÄEV</p>	
<p>DEM Projekt</p>			
<p>OLU DEM Projekt, registrikood 1111141412 Juhkentali 52-1, 10132 Tallinn tel:+372 56 50 2774, info@demprojekt.ee MTR reg. nr. EEP000272</p>		<p>Projekti nimetus: TOOTMISHOONE KOPLI 103 GAASIVARUSTUS</p>	
<p>VASTUTAV/SRETSAUST Irina Demitšova</p>		<p>Joonise nimetus: SISEGAASITORUSTIKU PLAAN</p>	
<p>PROJEKTERIJA Irina Demitšova</p>		<p>Objekti asukoht: KOPLI TN. 103, PÕHJA-TALLINNA L/O, TALLINN</p>	
<p>PROJEKTERIJA</p>		<p>Töö nr.: 4107/17</p>	
<p>PROJEKTERIJA</p>		<p>Joonise nr.: GV-2</p>	
<p>PROJEKTERIJA</p>		<p>Mööd: 1-300</p>	
<p>PROJEKTERIJA</p>		<p>ELME AS Kopli 103, Tallinn, 11712, tel 5698 1020</p>	

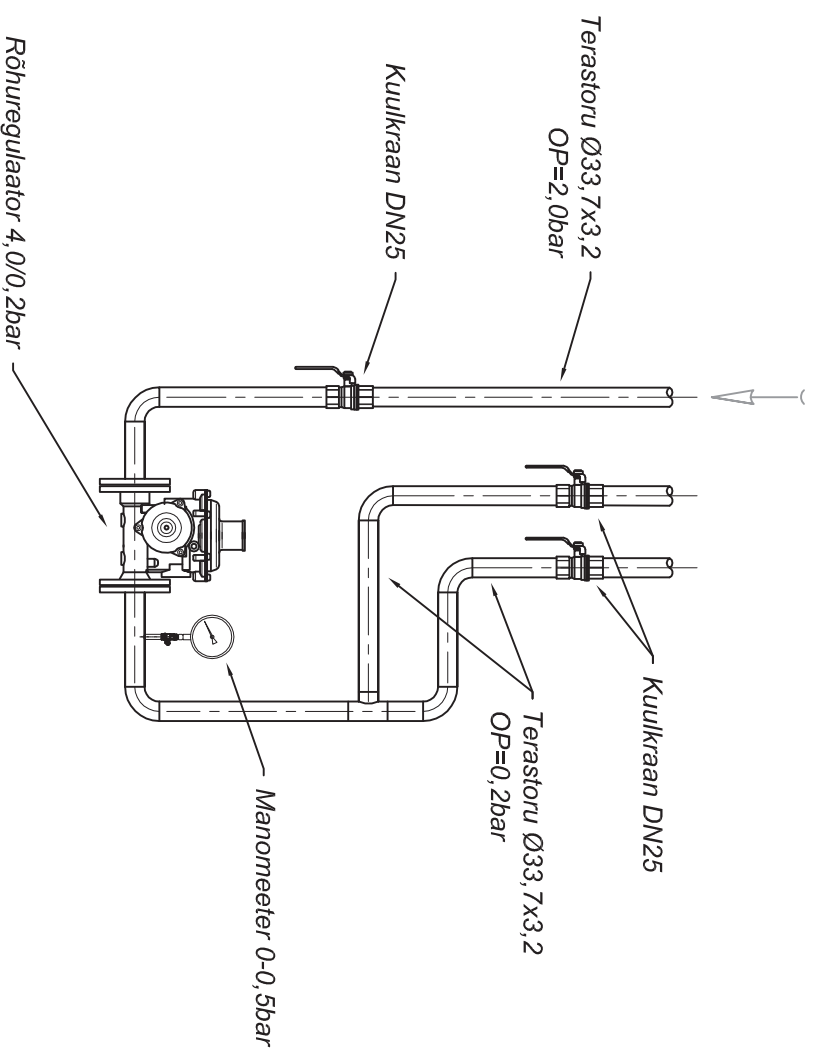


MAUDATUS	MAUDATUSE KIRJELOUS	TEOSTAS	KLUPP/ÄV
<p>DEM Projekt</p> <p>ÕÜ DEM Projekt, registrikood 11111412 Juhkentali 52-1, 10132 Tallinn tel:+372 56 50 2774; info@demprojekt.ee MTR reg. nr.: EEP000272</p>		<p>Projekt nimetus:</p> <p>TOOTMISHOONE KOPLI 103 GAASIVARUSTUS</p>	<p>Staadium:</p> <p>Põhiprojekt</p>
<p>Objekt asukoht:</p> <p>KOPLI TN. 103, PÕHJA-TALLINNA L/O, TALLINN</p>	<p>Objekt nimetus:</p> <p>SÕLM 1. MÕÖDUSÕLM</p>	<p>Töö nr.:</p> <p>4107/17</p>	<p>Joonise nr.:</p> <p>GV-4</p>
<p>VASTUTAV/Spetsialist</p> <p>Irina Demitova</p>	<p>28.08.2017</p>	<p>Joonise nimetus:</p> <p>SÕLM 1. MÕÖDUSÕLM</p>	<p>Joonise nr.:</p> <p>GV-4</p>
<p>PROJEKTERIITUA</p> <p>Irina Demitova</p>	<p>28.08.2017</p>	<p>Tellijä:</p> <p>ELME AS</p>	<p>Möödi:</p>
<p>PROJEKTERIITUA</p>		<p>Kopli 103, Tallinn, 11712, tel 5698 1020</p>	

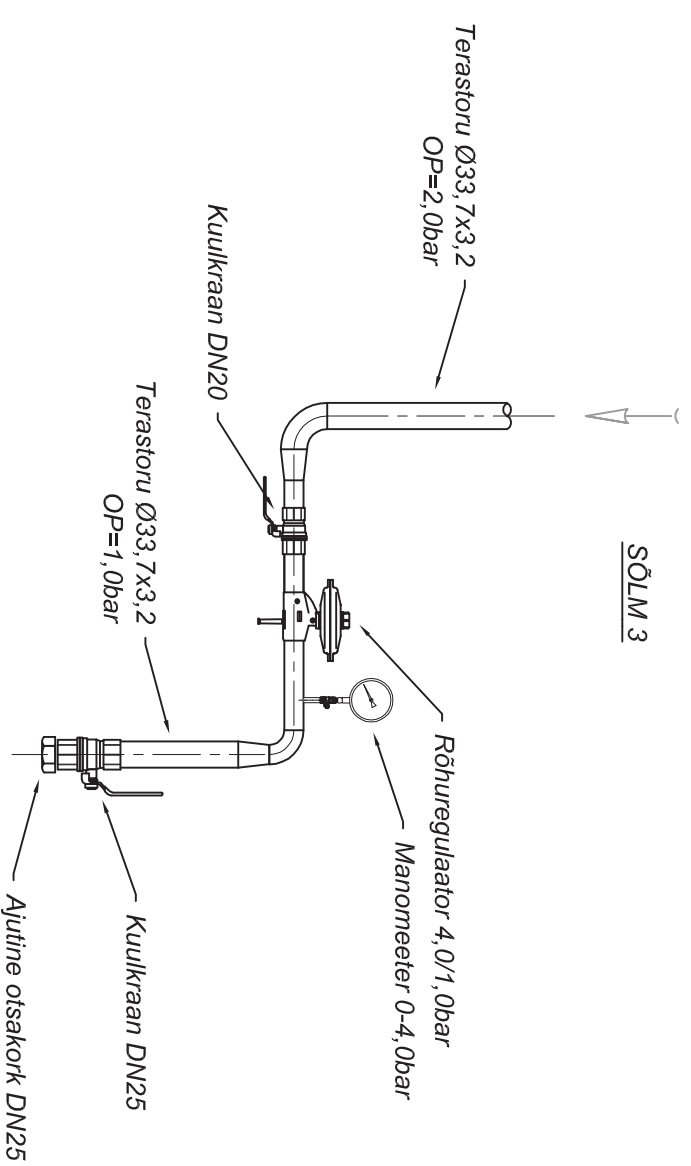
SÕLM 2



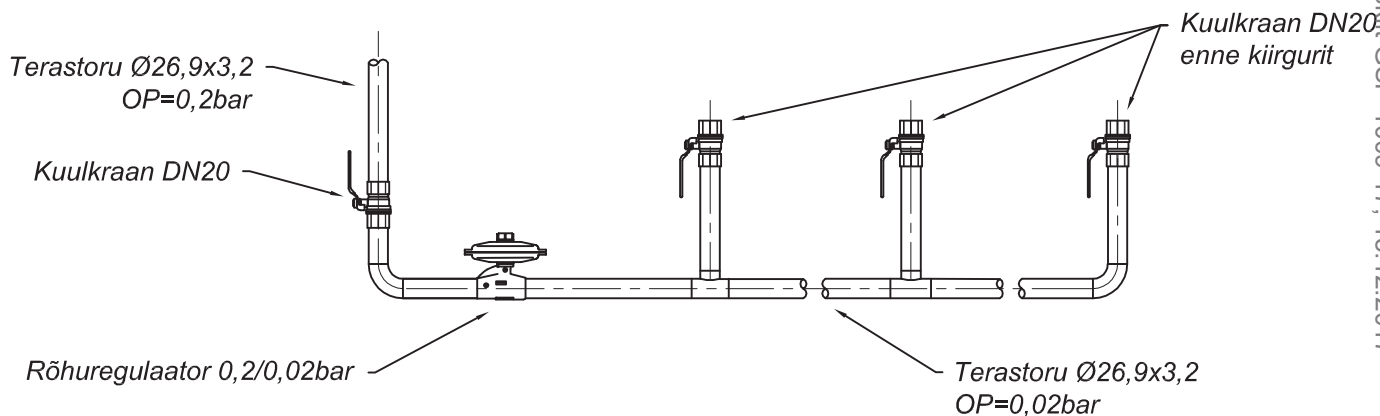
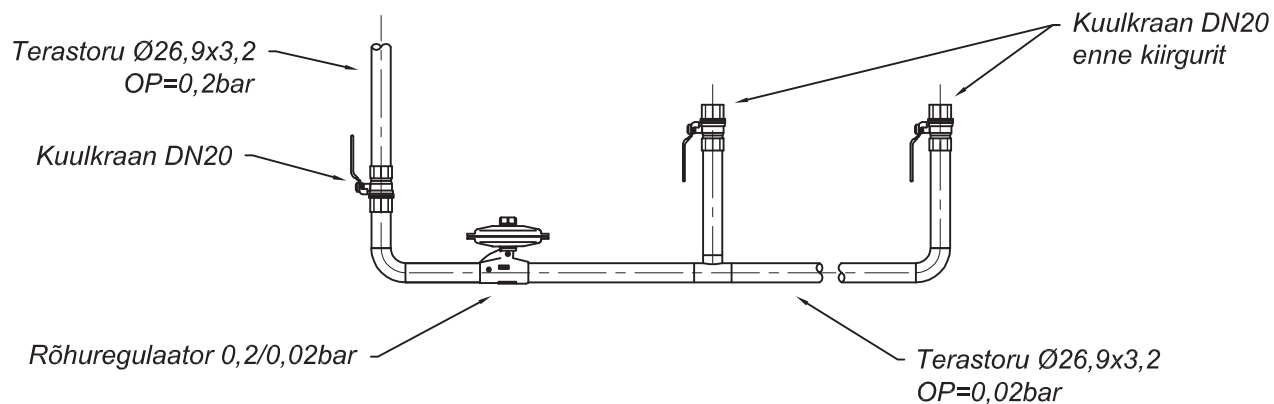
SÕLM 4



SÕLM 3



MAUDATUS	MAUDATUSE KIRJELOUS	TEOSTAS	KLUPÄEV
<p>DEM Projekt</p> <p>ÕU DEM Projekt, registrikood 11111412 Juhkentali 52-1, 10132 Tallinn tel:+372 56 50 2774, info@demprojekt.ee MTR reg. nr. EEP000272</p>		<p>Projekt nimetus:</p> <p>TOOTMISHOONE KOPLI 103 GAASIVARUSTUS</p>	<p>Staadium:</p> <p>Põhiprojekt</p>
<p>Objekti asukoht:</p> <p>KOPLI TN. 103, PÕHJA-TALLINNA L/O, TALLINN</p>	<p>Töö nr.:</p> <p>4107/17</p>	<p>Joonise nimetus:</p> <p>REGULEERSÕLMED</p>	<p>Joonise nr.:</p> <p>GV-5</p>
<p>VASTUTAV/SRETSAUST</p> <p>Irina Demitšova</p>	<p>28.08.2017</p>	<p>Tellijä:</p> <p>ELME AS</p>	<p>Möödi:</p>
<p>PROJEKTERIJA</p> <p>Irina Demitšova</p>	<p>28.08.2017</p>	<p>Kopli 103, Tallinn, 117712, tel 5698 1020</p>	
<p>PROJEKTERIJA</p>			



KIWA Inspectia heakskiit GSP-1009-17, 15.12.2017

MUUDATUS		MUUDATUSE KIRJELDUS		TEOSTAS	KUUPÄEV
 OÜ DEM Projekt, registrikood 11111412 Juhkentali 52-1, 10132 Tallinn tel+372 56 50 2774; info@demprojekt.ee MTR reg. nr. EEP000272		Projekti nimetus:			Stadium:
		TOOTMISHOONE KOPLI 103 GAASIVARUSTUS			Põhiprojekt
VASTUTAV SPETSIALIST		Irina Demidova	28.08.2017	Töö nr:	
PROJEKTEERJA		Irina Demidova	28.08.2017	4107/17	
PROJEKTEERJA				Joonise nr:	
				GV-7	
		Tellija:			Mõõt:
		ELME AS Kopli 103, Tallinn, 11712, tel 5698 1020			