
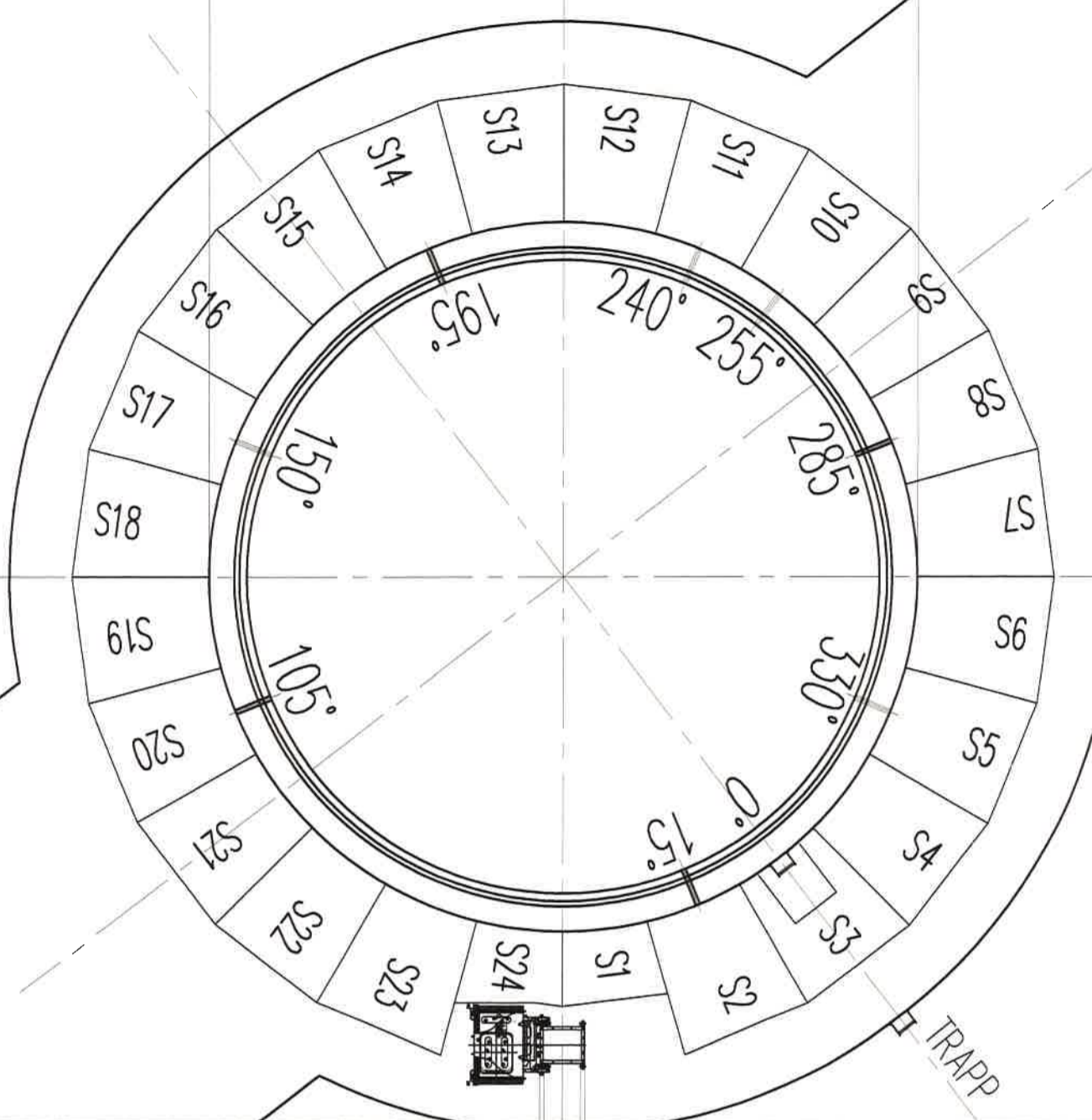


BALTI 5 JA 6

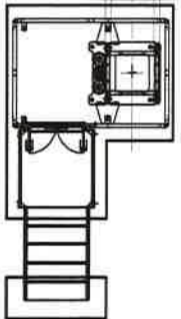
ALIMAK-PÜSTIPOK
L=1508 60 μm

LEPINGU NR 1563	STAADIUM TJ	OBJEKTI NR 01	PROJEKTI OSA - JOONISE NR EK-002	MJUDATUS	MÕÖTKAVA 1:300	JOONESTAS V. JERMOŠIN	17.07.2006
TELLIA TALHU OY						PROJEKTEERIS V. JERMOŠIN	
PROJEKT BALTI ELEKTRIAAMA KORSTNATE Nr 5 ja 6 EHITUSTÖSTUKI PAIGALDUS						KONTROLLIS H.SIKKAR	
JOONISE NIMETUS TEENINDUSPLATVORM JA LIFT						KINNITAS T. MÄGI	
						FAIL 156300TJ01EK002.dwg	
						 ETP GRUPP Narva mnt 7a, 10117 TALLINN Telefon (0) 669 1600 Faks (0) 669 1601 E-mail etp@etp.ee Koduleht www.etp.ee	

11205 (BALTI +87,75)

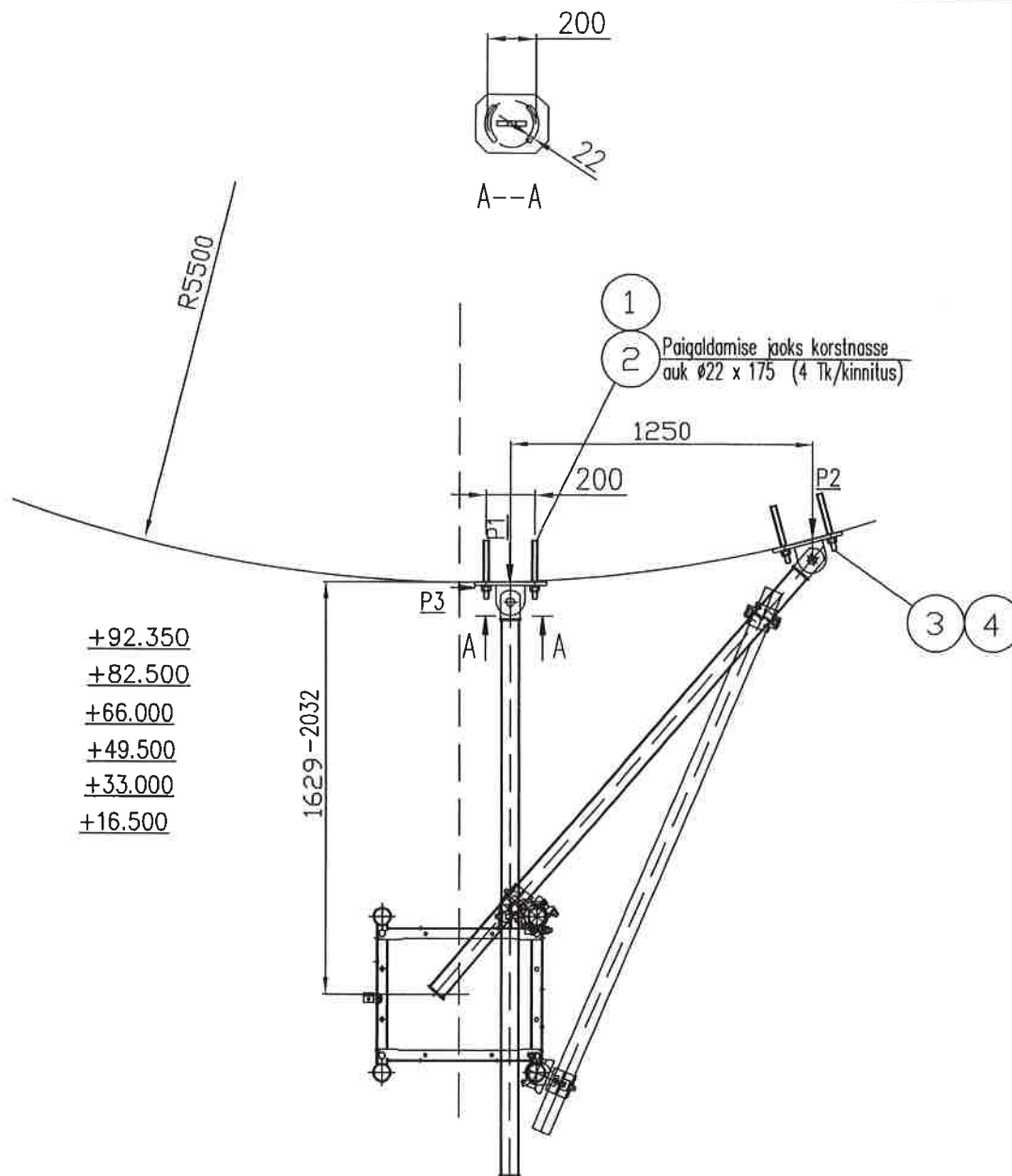


ANALÜÜTILINE
KABINET



LEPKO/LR	STADIUM	OBJEKTI NR	PROJEKTI OSA - JOONESE NR	MÄÄRATIS	MÄÄTKAVAL	JOONESTAS	17.07.2006
1563	TJ	01	EK-003		1:100	V. JERMOŠIN	
TELLUM						PROJEKTEERIS	V. JERMOŠIN
TALHU OY						KONTROLLIS	H. SIKKAR
PROJEKT						KINNITAS	T. MÄGI
BALTI ELEKTRIJAMA KORSTNATE Nr 5 ja 6						FAL	156300TJ01EK003.dwg
EHTUSTOSTUKI PAIGALDUS							
JOONESE NIMETUS							
KORSTEN 5							
TEENINDUSPLATVORM JA LIFT							

ETP GRUPP
 Narva mnt 7a, 10117 TALLINN
 Telefon (0) 669 1600 Faks (0) 669 1601
 E-mail etp@etp.ee Koduaitel www.etp.ee



ALIMAK-kinnitus:

- puuritakse korstnasse augud $\varnothing 22 \times 175$.
- aukudesse pannakse HVU-padrun ja keermeslatti M20 x 250
- ALIMAK-pruss kinnitatakse osade kaupa 3 ja 4.

TÄHELEPANU! HVU-padrungiga koos paigaldatava keermeslati teine ots on viltuseks lõigatud, nii et see lõhub paigaldabes padruni selle joonise ette võimalike lahkarvamuste ilmnemisel, tuleb järgmine joonis

4		Lukustuv mutter	4	Tsingitud	M20 DIN980-V-8	
3		Alusplaat	4			
2		Keermeslatti M20	4	8,8kuumtsingitud	M20x 250-8,8	
1		HVU-padrun	4	Hilti		
Detail	Joon.nr	Nimetus	Tk	Materjali liik	Mõõdud	kg

LEPINGU NR 1563	STAADIUM TJ	OBJEKTI NR 01	PROJEKTI OSA - JOONISE NR EK-019	MUUDATUS	MÕÖTKAVA 1:5,1:1	JOONESTAS L. HARLANOVA	02.04.07
TELLUJA TALHU OY						KONTROLLIS H. SIKKAR	
PROJEKT BALTI ELEKTRIAAMA KORSTNATE Nr.5 ja 6 EHITUSTÖSTUKI PAIGALDUS						KINNITAS T. MÄGI	
JOONISE NIMETUS Alimak-pruss kinnitus						FAIL 1563007-01EK019	
						Narva mnt 7a, 10117 TALLINN Telefon (0) 669 1600 Faks (0) 669 1601 E-mail etp@etp.ee Koduleht www.etp.ee	