



VOHNJA SPORDIPLATS

ESKIISPROJEKT

TELLIJA: KADRINA VALLAVALITSUS

PROJEKTEERIJA: RAIT KARUS

SISUKORD

1	LÄHTEÜLESANNE	3
1.1	Projekti koostamise alus	3
1.2	Kasutatud alusmaterjalid	3
2	PROJEKTALA KIRJELDUS JA ANALÜÜS.....	4
2.1	Asukoht.....	4
2.2	Projektala analüüs	4
2.2.1	Looduslikud tingimused	4
2.2.2	Juurdepääs	5
2.2.3	Kitsendused	5
3	LAHENDUSE KIRJELDUS.....	7
3.1	Tsoneerimine ja funktsioonid.....	7
3.2	Teed ja väljakud	7
3.3	Väikevormid.....	8
3.3.1	Ringikujulised lauaga istepingid	8
3.3.2	Multifunktsionaalne palliplats	8
3.4	Valgustus	9
3.5	Haljastus	9
3.5.1	Istutamine:	10
3.5.2	Nõuded istikutele	10
3.5.3	Muru	11
3.5.4	Taimmaterjal	12
	LISAD	14
	Lisa 1. Katendid	14
	Lisa 2. Väikevormid	14
	Lisa 3. Mahtude tabel	15
	GRAAFILINE MATERJAL.....	17
	Joonis 1. Eskiis	17

1 LÄHTEÜLESANNE

1.1 Projekti koostamise alus

Antud projekti eesmärgiks on koostada Kadrina vallas, Vohnja külas asuva Vohnja spordiplatsi (katastritunnusega 27302:001:0123) eskiislahendus. Eskiisprojekti eesmärk on Vohnja küla multifunktsionaalse spordiplatsi lahendus koos haljastusega.

Lisaks projekteeritava ala põhieesmärgile, luuakse võimalus vaba aja veetmiseks ning koosviibimisteks.

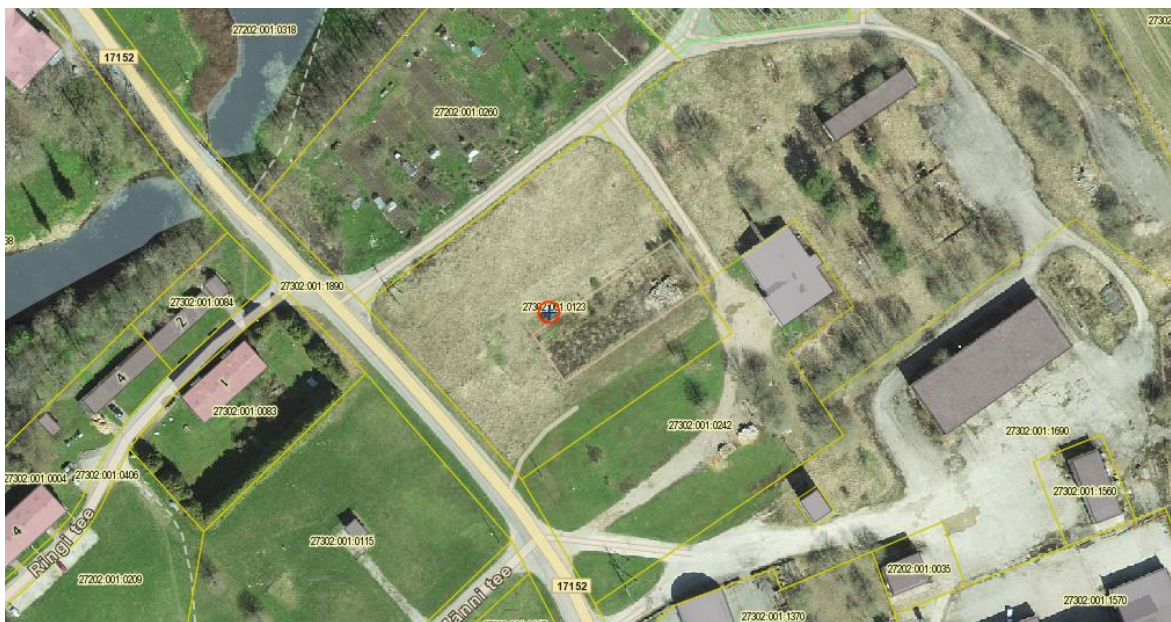
1.2 Kasutatud alusmaterjalid

Alusmaterjalidena on kasutatud Kadrina valla poolt antud alusplaani.

2 PROJEKTALA KIRJELDUS JA ANALÜÜS

2.1 Asukoht

Projekteeritav territoorium asub Kadrina vallas, Vohnja külas, kinnistul: Vohnja spordiplats (katastritunnus 27302:001:0123), sihtotstarbega üldkasutatav maa.



Allikas: Maaameti kaardirakendus 06.2019

2.2 Projektala analüüs

2.2.1 Looduslikud tingimused

Projekteeritava ala reljeef on suhteliselt tasane, kerge langusega lääne suunal. Üle sõidutee asuvad loode küljel aiamaad, mis on reljeefi tõttu oluliselt madalamal. Idasuunal asub lage ala ning eemal tööstushooned. Edela suunal laiub heinamaa, mille taustaks eemal elumajad.

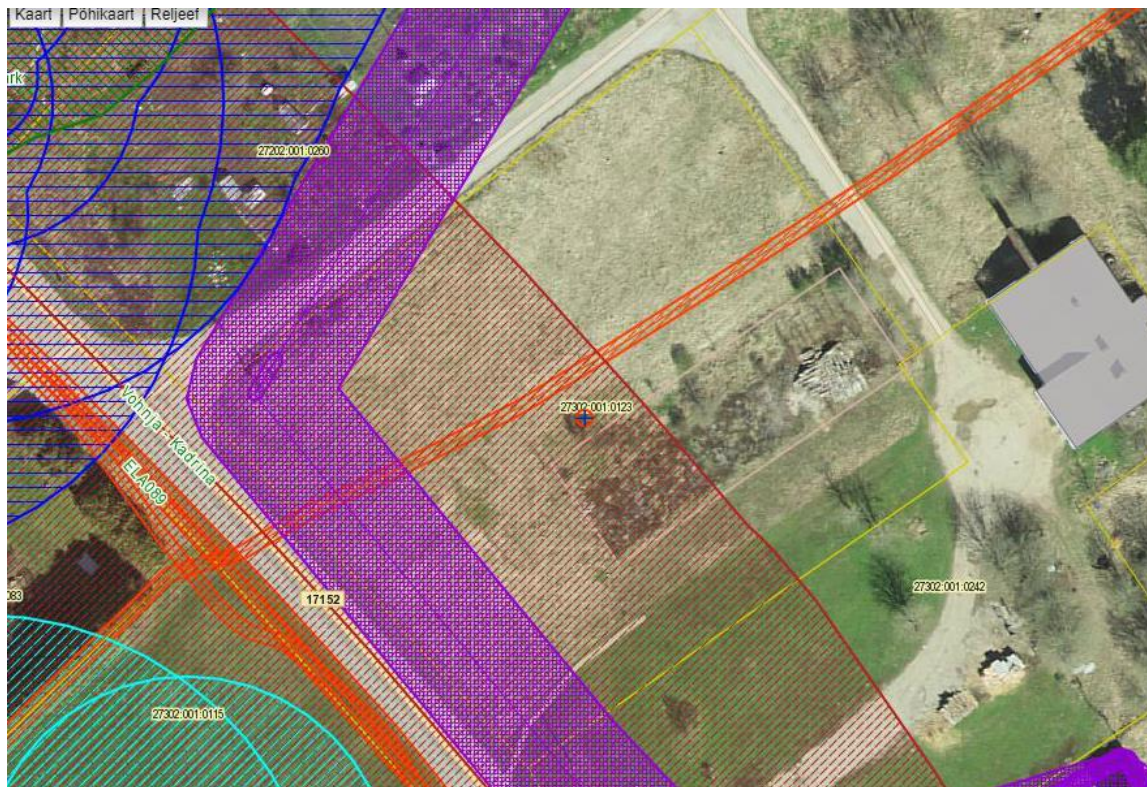
Tulenevalt reljeefist nii projekteeritaval alal kui ka selle ümbruses, on asukoht tuultele avatud. Taimestiku poolest katavad ala rohttaimed. Projektalal on viljakas pinnas. Mulla viljakus boniteedi punktidega 41-63 on üle Eesti keskmisest mullaviljakusest.

2.2.2 Juurdepääs

Ligipääs projektalale on Vohnja-Kadrina teelt, mis jookseb paralleelselt krundi edelapoolsel küljel ning millelt omakorda Edela-kirde suunal on juurdepääsutee projekteeritavale krundile.

2.2.3 Kitsendused

- Projekteeritava ala kõige suurema kaitsevööndi moodustab teekaitsevöönd, mis hõlmab Kadrina-Vohnja teega külgnevaid alasid. Teekaitsevöönd on rajatud tee kaitseks, teehoiu korraldamiseks, liiklusohutuse tagamiseks ning teelt lähtuvate keskkonnakahjulike ja inimesele ohtlike mõjude vähendamiseks. Riigimaanteed kaitsevööndi laius mõlemal pool sõiduraja telge ja mitme sõiduraja korral mõlemal pool äärmise sõiduraja telge on 50 meetrit (EhS § 71).
Riigitee kaitsevööndis on keelatud EhS § 70 lg 2 ja § 72 lg 1 nimetatud tegevused, sh on keelatud ehitada ehitusloakohustuslikku teist ehitist. Riigitee kaitsevööndis kehtivatest piirangutest võib kõrvale kalduda Maanteeameti nõusolekul vastavalt EhS § 70 lg 3.
NB! Projekteeritud elemendid ulatuvad teekaitsevööndisse. Enne tööde teostamist tuleb taodelda Maanteeametilt vastav luba.
- Ala edelaküljel asub elektripaigaldise kaitsevöönd, mille keskmine laius krundi servast on 15 meetrit.
- Ala keskosast jookseb edela-kirde suunal läbi sideehitise kaitsevöönd.



Joonis 13. Piirangud ja kaitsevööndid

Allikas: Maaameti kaardirakendus, 2019.

3 LAHENDUSE KIRJELDUS

3.1 Tsoneerimine ja funktsioonid

Projekteeritava ala edelaosa moodustavad kaitsevööndid, mistõttu on rajatised ja elemendid paigutatud krundi kirdepoolsele küljele. Projekteeritav ala on jaotatud tinglikult kaheks erineva funktsiooniga osaks. Loodenurka on kavandatud istutusala, juurdepääsutee ning vaba-aja veetmiseks lõkkeplats ja pingid. Krundi idapoolsele osale on kavandatud multifunktsionaalne tartaankattega pallimängude väljak mõõtudega 30x18 meetrit.

3.2 Teed ja väljakud

Juurdepääs kavandatavale palliplatsile on kavandatud loode-kagu suunal jooksva kõnnitee kaudu.

Kõnnitee on projekteeritud 100mm paksuse graniitsõelmekattega, mille aluskihiks 150mm killustikku fraktsiooniga 16/32mm ja 4-16mm kiilumismeetodil. Sõelmekatend on külgedelt eraldatud 5mm paksuse ja 200mm laiuse lehtmestalliga, mis on otsakuti kokku keevitatud.

3.3 Väikevormid

3.3.1 Ringikujulised lauaga istepingid

Lauad koos istepinkidega on planeeritud vaba aja veetmiseks ning pallimängijatele puhkehetkedel kasutamiseks. Üks laud on kavandatud palliplatsi lääneküljele ning teine põhjaküljele.



Joonis 13. Ringikujulise laua näide

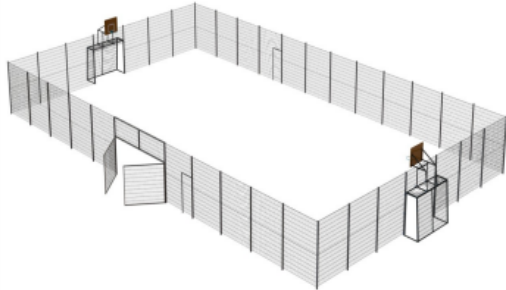
Allikas: <http://www.cedarcreekwoodshop.com/octagonal%20table.html>

3.3.2 Multifunktsionaalne palliplats

Väljak on ümbritsetud keevispaneelidest võrkpiirdega. Väljakule on kavandatud tegevusteks korvpall, võrkpall, tennis ja jalgpall. Kavandatud on 2 jalgpallivärvavat, 2 korvpallikonstruktsiooni, 2 jalgvärvavat ja 1 teenindusvärvav.

MFS003 ZN Multifunktsionaalne spordiväljak metallist 18mx30 m

<https://www.tiptiptap.ee/tooted/spordivaljakud/multifunktsionaalsed-valjakud/multifunktsionaalne-spordivaljak-metallist>



18m	30m	3m	5+	1-

Toote tehniline info:

Toote laius: 18m
Toote pikkus: 30m
Toote kõrgus: 3m
Toote kasutajate soovituslik vanus: 5+
Mitmele lapsele korraga kasutamiseks: 1-

Toote kirjeldus:

Metallist multifunktsionaalne spordiväljak sobib erinevate pallimängude harrastamiseks. Sellel saab mängida korv-, jalg- ja võrkpalli, tennist jne.

Piirded on valmistatud kuumtsingitud metallpaneelidest ja -postidest. Võimalik valida ka rohelist või eritooni toodet.

Väljaku suurust ja mängupinna katet (nt. tartaan, graniitsõelmed, kunstmuru) on võimalik valida vastavalt kasutusale. Väljaku standardvarustusse kuuluvad 2 jalgpallivärvat, 2 korvpallikonstruktsiooni, 2 jalgvärvat ja 1 teenindusvärvat.

Joonis 13. Palliväljaku näide

Allikas: <https://www.tiptiptap.ee/pdf/618/47>

3.4 Valgustus

Valgustuse rajamiseks on vajalik koostada eraldiseisev valgustusprojekt.

3.5 Haljastus

Haljastuse eesmärk on võimalikult suurel määral piirata tuult, kuid samas jätta väljak päikesevalgusele avatuks. Haljastuse valikul on arvestatud varjude liikumisega, mis ei sega palliplatsi kasutajaid. Haljastuslahendus on visuaalselt nauditav ning loob ruumitunde, kus on hea viibida.

Istutusalad tuleb katta geotekstiiliga, mis omakorda vähemalt 15cm paksuse männikoorepuru multšiga.

Haljastuslahenduses on kasutatud kahte liiki puid ja üht põõsaliiki:

- Harilik kuusk (*Picea abies*) - 31tk.
- Iluõunapuu "Prairie Fire" (*Malus 'Prairie Fire'*) 11tk
- Lodjapuulehine põisenelas "Diabolo" (*Physocarpus opulifolius 'Diabolo'*) 35tk

Puud tuleb nõuetekohaselt istutada ja toetada ning istutusjärgselt regulaarselt kasta kuni juurdumiseni.

3.5.1 Istutamine:

- Taime mullapall olgu istutamisel läbi märgunud, enne istutamist kasta põhjalikult või hoida taime mõnda aega vees.
- Enne istutamist eemalda pott juurepalli ümbert.
- Kaeva istutusauk taime mullapallist 2 korda suurem. Pealmine mullakiht tõsta labidalehe sügavuselt ühte hunnikusse ja alumine väheviljakas mullakiht teise hunnikusse.
- Pealmise kihi muld sega suhtega 1:1 istutusturbaga korralikult läbi ja kasuta saadud mullasegu istutamisel. Ühe 3L istiku istutamiseks kulub 15-20L istutusturvast või musta mulda.
- Istutamisel jäta mullapind ja taime juurekael samale kõrgusele.
- Peale istutamist vajuta muld istiku ümber kinni ja tee ülejäänud mullast taime ümber kastmisnõgu.
- Vala kastmisnõgusse sama palju vett, kui suur on istiku pott või mullapall.

3.5.2 Nõuded istikutele

Üldised kvaliteedi- ja miinimumnõuded istikutele on:

- peavad olema liigi-, sordi- või vormiehtsad;
- istikute kõrgus, laius ja võrsekasv peavad olema liigi-, sordi- või vormitüüpilised;
- istikud peavad olema nii terved ja tugevad, et nende edasine normaalne kasvamine oleks tagatud;
- istikutele peab olema puukoolis vähemalt kolm korda tehtud juurehoolduslõikust või peab selle juurestik olema kujundatud sobivaks muul viisil;

- juured peavad juurekaelalt kasvama ühtlaselt ja eri suundadesse.
- Istikutel ei tohi olla: oksalõikehaavasid, mille läbimõõt on suurem kui 1/3 tüve läbimõõdust; kahvelharusid; tüvest liiga lähestikku väljuvaid oksid; väikese väljumisnurgaga oksid; tüve ja sellest väljuvate põhiokste vahel sissekasvanud koort; tüve- ja koorevigastusi, kuivanud oksid, külma kahjustusi ega kemikaalidega töötlemisest tekkinud kahjustusi; taimekasvu pärssivaid kahjureid ja haigusi; keerdjuuri.

3.5.3 Muru

Teedest, palliplatsist ja istutusaladest vabale alale on kavandatud muru. Muru on kavandatud eri osadesse kõrgema ja madalama hooldusvajadusega. Kõnniteega külgnevatele aladele on planeeritud uue muru rajamine. Ülejäänud krundil saab võimalusel säilitada olemasoleva taimestiku, eeldusel, et muru on murutraktoriga niidetav. Vastavalt vajadusele tuleb antud pinnast tasandada ja külvata muruseeme.

- Vajadusel kasutatava kasvumulla kiht peab olema min.10cm
- Kasvumuld peab olema mineraalmuld (pH 6.5-7.0)
- Muru kasvualustes ei tohi olla üle 20 mm suurusi kive, umbrohujuuri ega taimedele kahjulikke aineid ;
- Valmis murualune pind peab olema tasane ja seal ei tohi olla vettkoguvaid lohke ega paljandeid;
- Olemasoleva ja taastatava haljasala piir tuleb ühtlustada ning tasandada niidukõlbulikuks;
- Muruseeme peab olema varustatud sertifikaadiga;
- Seemne kulu on 2-2,5 kg/100 m² kohta;
- Muru tuleb külvata kogu ulatuses ühtlaselt;
- Peale külvi maa-ala rullida;

3.5.4 Taimmaterjal

- Harilik kuusk (*Picea abies*) 31tk.



Allikas: Juhanipuukool.ee

Harilik kuusk on Eestis laialdaselt tuntud metsapuu. Kuusepuit on pehme ning kerge ja hea kõlaga. Hariliku kuuse võra on tihe ning talub hästi pügamist, mistõttu on väärtuslik hekitaim. Harilikust kuusest on iluaianduse tarbeks aretatud rohkelt sorte.

- Iluõunapuu "Prairie Fire" (*Malus 'Prairie Fire'*) 11tk



Allikas: Juhanipuukool.ee

Madalakasvuline laikeraja võraga puuke. Lehed purpurpunased, hiljem rohekama varjundiga. Puukoor noortel okstel läikiv, dek.talvel. Õied säravroosad, praktiliselt ei pleeku, õitseb mais. Väiksed punased viljad atraktiivsed lindudele. Loetakse üheks ilusamaks üksikistutuse õunapuuks. Parasniisked viljakad neutraalsed mullad. Täispäikseline kuni poolvarjuline kasvukoht.

- Lodjapuulehine põisenelas "Diabolo" (Physocarpus opulifolius 'Diabolo')
35tk



Kompaktne kiirekasvuline põõsas. Tumedad, veinipunased lehed. Õied on kreemikasvalged, VI-VII. Mullastiku suhtes on vähenõudlik. Kasvab nii varjus kui täispäikeses. Põuakindel, talub hästi linnatingimusi. Kasutatakse üksikult, rühmadena, hekkidena aedadesse, parkidesse. NB! Täiesti külmakindel.

Allikas: [Juhanipuukool.ee](http://juhanipuukool.ee)

LISAD

Lisa 1. Katendid

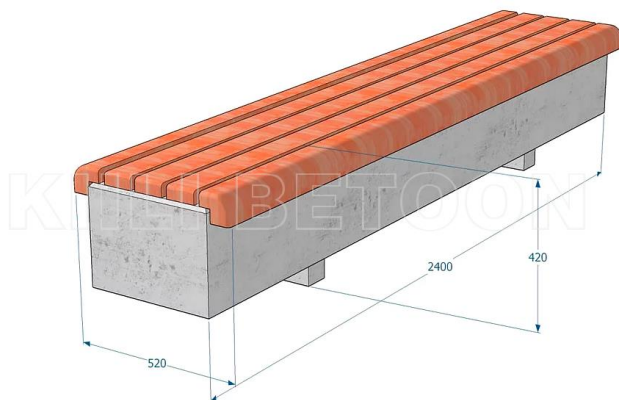
Katend 1. Halli tooni graniitsõelmed fr. 0/4mm.



Allikas: Ouemeister.ee

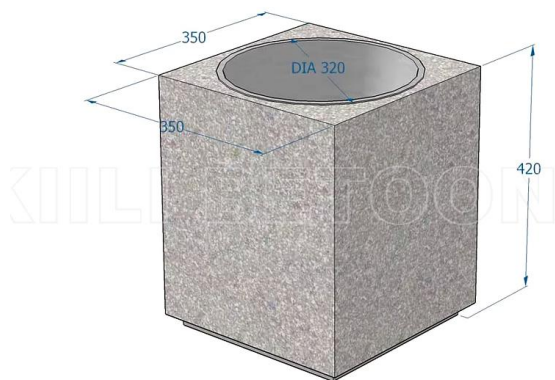
Lisa 2. Väikevormid

Väikevorm 1. Pink „7.3.3” puitistmega 2400x400x420mm.



Allikas: <https://www.kiilibetoon.ee/products/et/070033/7.3.3>

Väikevorm 2. Prügikast „9.4” NELIKANT 350x350x420mm.



Allikas: <https://www.kiilibetoon.ee/products/hinnakiri/09004/PRÜGIKASTID/9.4>

Lisa 3. Mahtude tabel

KADRINA RISTISALU LIKVIDEERIMIS- JA RAJAMISMAHUD

nimetus	kogu	
	ühik	s
LIKVIDEERIMISED		
1 Mahamärkimine, geodeedi teenus	kmpl	1,0
2 Ol.ol.pinnase koorimised, tasandamised, likvideerimised	m2	2100
RAJAMISED		
3 Graniitsõelmekatendi rajamine H=100mm	m2	438
4 Graniitsõelmekatendi killustikalus H=150mm fr. 16/31,5mm ja 4/16mm kiilumismeetodil	m2	438
5 Muruäärise paigaldus graniitsõelmekatendi äärtena, lehtmetsall H=200mm	jm	260
6 Prügikast „9.4“ NELIKANT 350x350x420mm. (Kiili betoon), paigaldus	tk	2
7 Pink „7.3.3“ puitistmega 2400x400x420mm.(Kiili betoon), paigaldus	tk	3

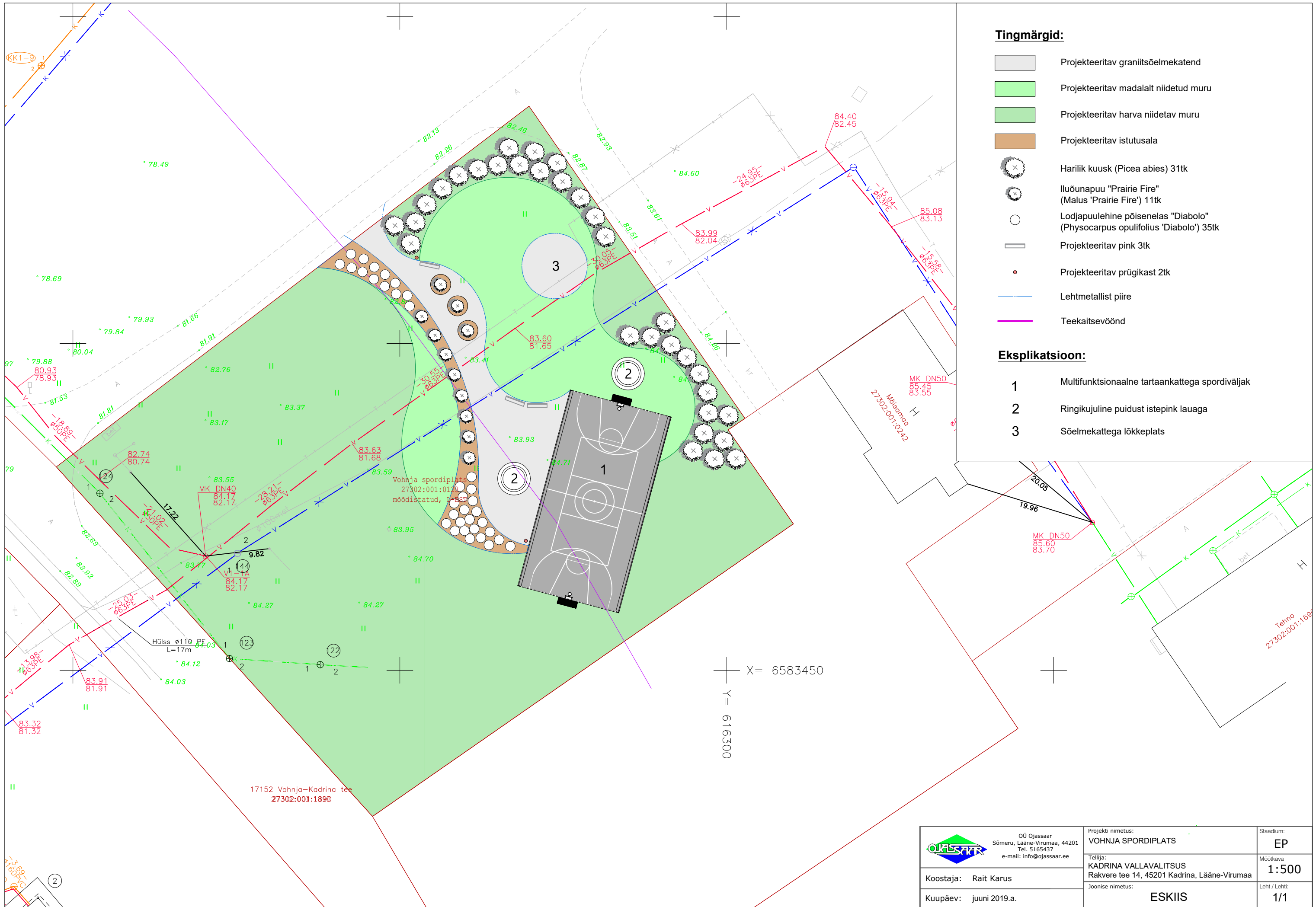
8	Multifunktsionaalne spordiväljak 18x30m koos piirdeaedade, inventari ja aluskihtide ning tartaankatte ja palliväljaku piiride joonimisega.	kmpl	1
---	--	------	---

TAIMED ja ISTUTUSALAD

17	Harilik kuusk, istutamine ja toestamine. H=min.70cm	tk	31
18	Iluõunapuu "Prairie Fire". H=min.125cm	tk	11
19	Lodjapuulehine põiseneelas "Diabolo", istutamine H=min. 30cm	tk	35
20	Muru rajamine	m2	880

GRAAFILINE MATERJAL

Joonis 1. Eskiis



Tingmärgid:

- Projekteeritav graniitsõelmekatend
- Projekteeritav madalalt niidetud muru
- Projekteeritav harva niidetav muru
- Projekteeritav istutusala
- Harilik kuusk (*Picea abies*) 31tk
- Iluõunapuu "Prairie Fire" (*Malus 'Prairie Fire'*) 11tk
- Lodjapuulehine põisenelas "Diabolo" (*Physocarpus opulifolius 'Diabolo'*) 35tk
- Projekteeritav pink 3tk
- Projekteeritav prügikast 2tk
- Lehtmetallist piire
- Teekaitsevöönd

Eksplikatsioon:

- 1 Multifunktsionaalne tartaankattega spordiväljak
- 2 Ringikujuline puidust istepink lauaga
- 3 Sõelmekattega lõkkeplats



OÜ Ojassaar
Sõmeru, Lääne-Virumaa, 44201
Tel. 5165437
e-mail: info@ojassaar.ee

Koostaja: Rait Karus

Kuupäev: juuni 2019.a.

Projekti nimetus: VOHNJA SPORDIPLATS

Tellijä: KADRINA VALLAVALITSUS
Rakvere tee 14, 45201 Kadrina, Lääne-Virumaa

Joonise nimetus: ESKIIS

Staadium: EP

Möötkava: 1:500

Leht / Lehti: 1/1

X = 6583450
Y = 616300

17152 Vohnja-Kadrina tee
27302:001:1890

Vohnja spordiplats
27302:001:0123
möödistatud, L=17m

Mõisemaa
27302:001:0242

Tehno
27302:001:1690