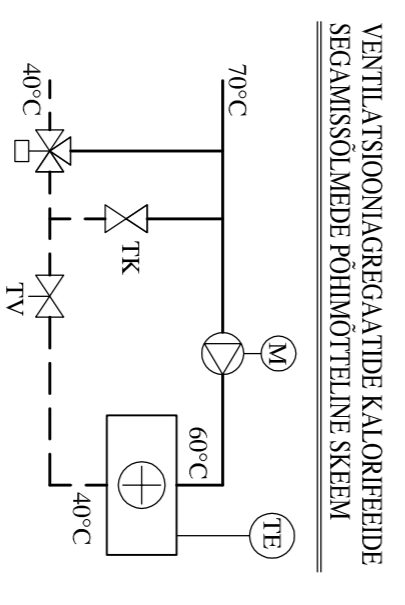
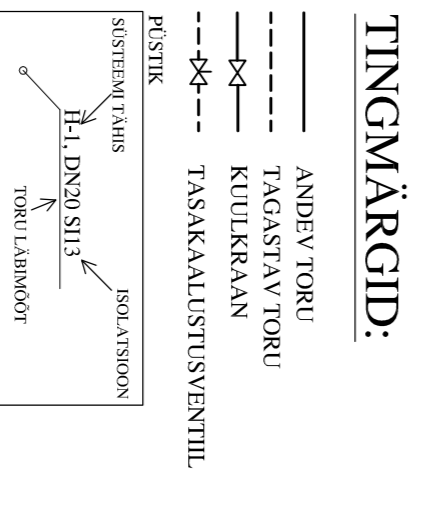


SISTEM	q l/s	H _h	PLMP	3-TEE DN _{KV}	DN _{TV}	DN _{TK}
S-1	0,09	20	UPS 15-30 130	151,0	20	20
S-2	0,10	25	UPS 15-60 130	151,0	20	20



VENTILATSIOONIAEGREGAATIDE KALORIFEERIDE
SEGAMISSOLMEDE PÕHIMOTTELINE SKEM



TINGMÄRKID:

- MÄRKUSED:
- KÕIGI SISTEMIDE TORUSTIKUD ON MONTEERITUD Lühipe
 - KOMPRESSITORUDEST DN NÄITAB TORU VÄLISE ÄBRIOOTU
 - TORUSTIKUD ON ISOLEERITUD VAHTKUMIISOLATSIOONIGA, NÄ ARKIVALEXI TI, SI - SOODUSISOLATSIOONI NUMBER NÄITAB ISOLATSIOONI PAKKUSTI Tüüpi
 - MOONDA HOONE PERIMEETRIT ASETSERVAD KÜTTETORUSTIKUD ASETSERVAD RADIAATORITE ALL, KINNITATULT SENVALE, ÜKSUSE KOHAL
 - KÜTTEKHAIDE ÜHENDUSTORUD ON Lühipe 16x2,0
 - KÜTTEKHAIDE KÕRGIJS POORANDAPANNAST ON 20mm KÜTTEKHAIDA ALLA
 - KALORIFEERIDE SOODUSVÄRSUSTUSE TORUSTIK JA RUUME LAHVAVAD KÜTTETORUSTIKU OSAD PAIKNEVAD RIPLAEGEDA KOHAL
 - TREHKOJAS ASUV RADIAATOR ON ILMA TERMOSTVAADITJA

TOO NIMETUS: KÕSE-ÜLEMÕISA KÜLA ASESISKUS
Kesk tn.15, Kõse-Ülemõisa alevik

TEKST: MTÜ Kõse-Ülemõisa Aleviarendusselts

PROJ. JUHT: T. ZHURAVSKAYA
INSENER: A. KORDOBEHETS

00 DRAFT

TOO NR: A
07-198
KVK-201

JOONE NR: A
07-198
KVK-201

SKAALA: Pp
TEM: 1:50
RE: 12.07