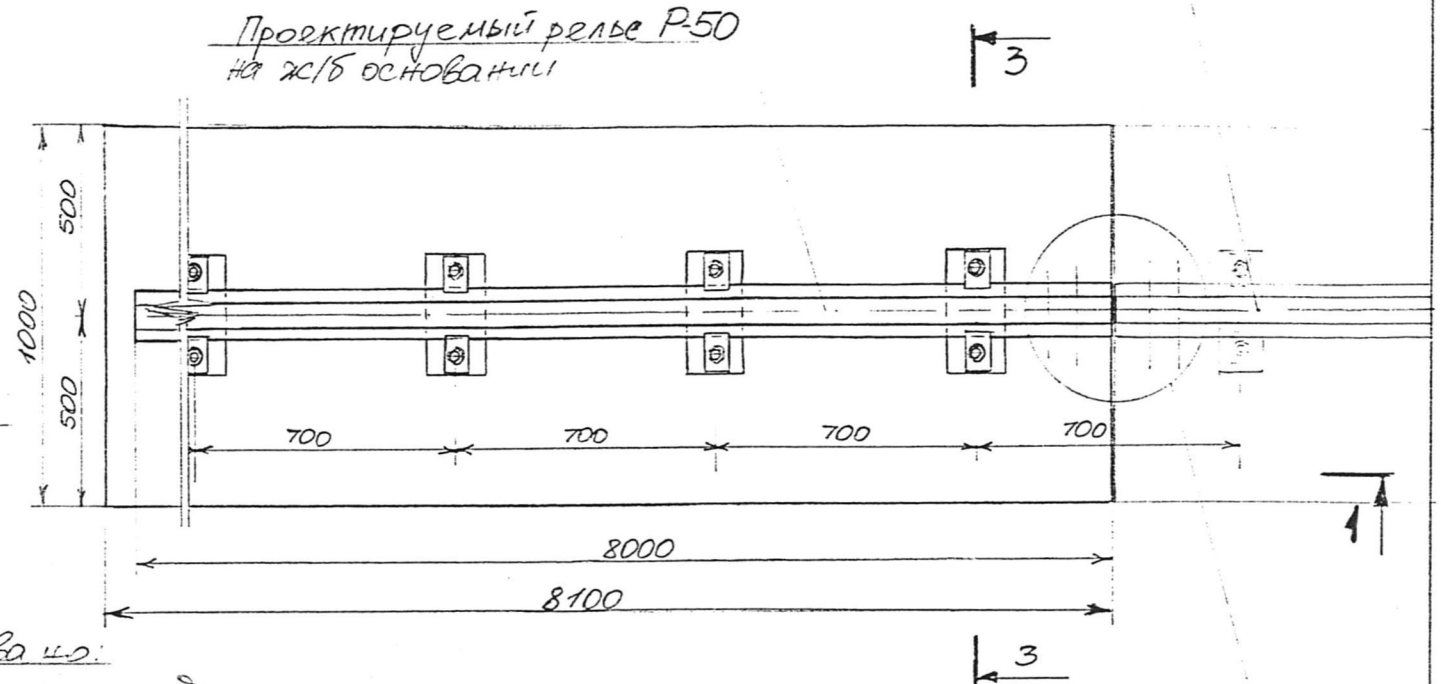
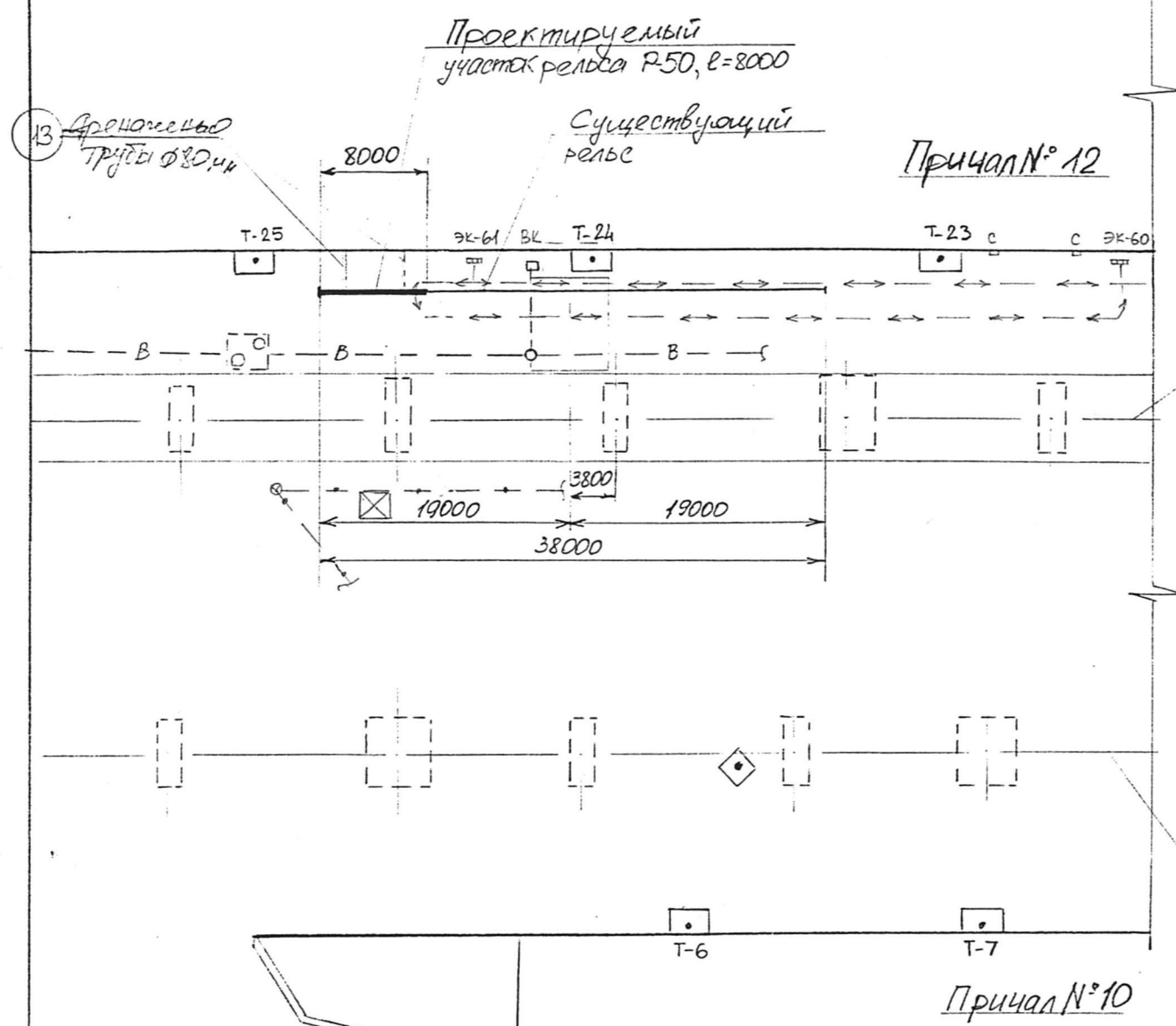


Ситуационный план
участка причала №12 М 1:500

КВСКЛИНГ
ТЕОСТАМБЕКС
РАЙНСЕНЕР
27.09.1993

План
М 1:20

Существующий
рельс



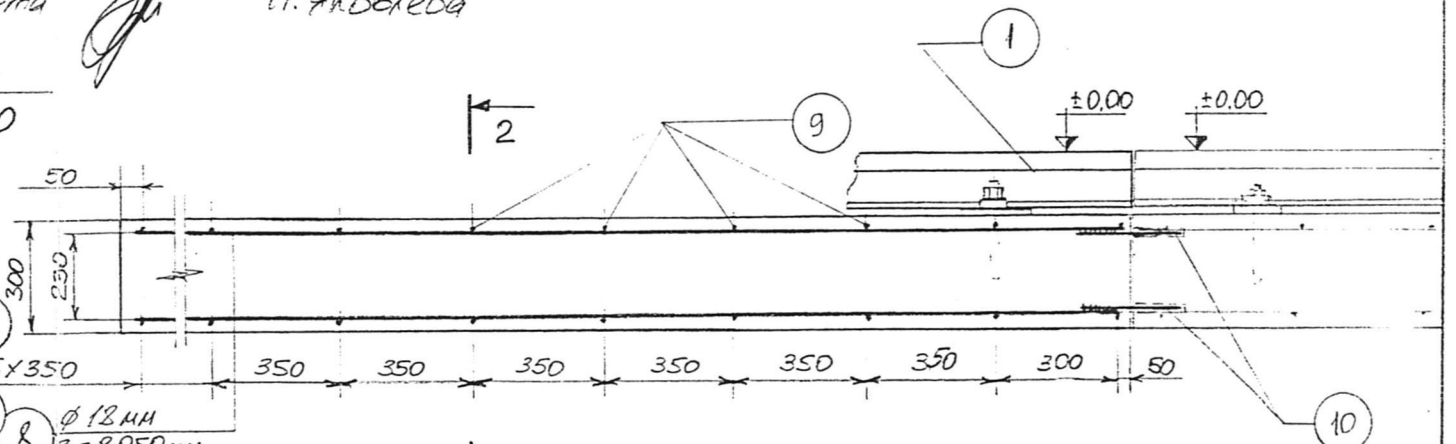
Ось галереи
на причале №12

Согласовано с:

Гл. энергетик порта Ю. Беляев
Гл. специалист порта по связи В. Коммер
Зам. директора пассажир. порта А. Яковлева

Стык рельса Р-50 типовый, при необходимости в сущ. рельсе сверлятся отверстия

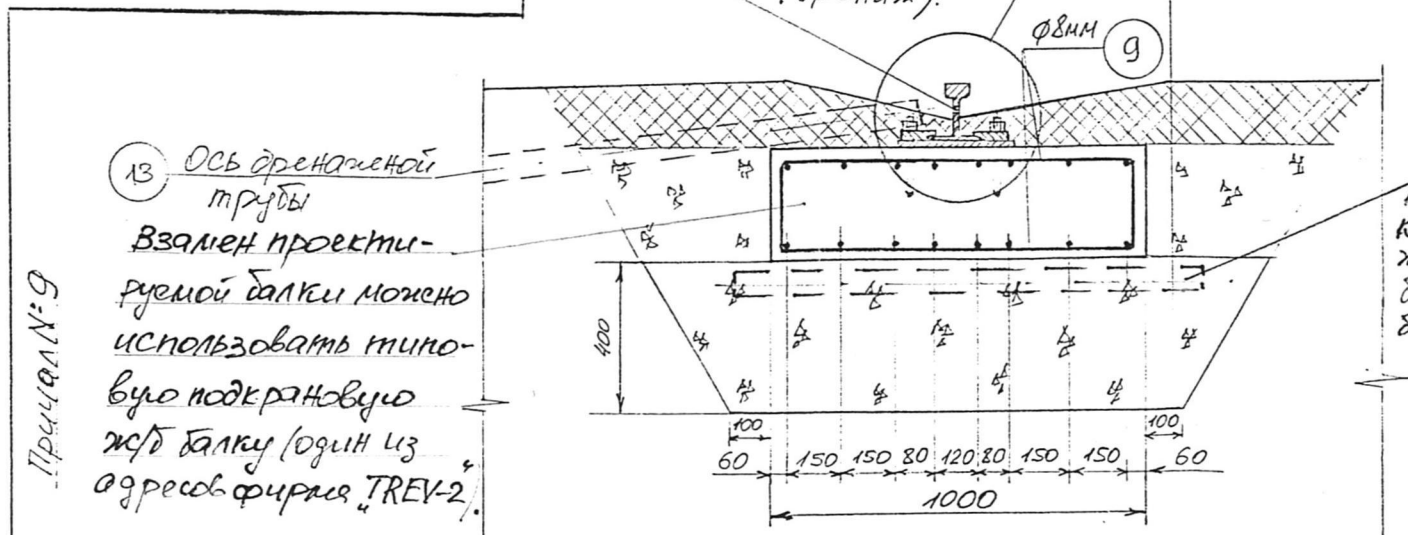
1-1
М 1:20



2 ! Рытвочные работы производить в присутствии представителей службы сетей и подстанций и службы связи порта.

2-2
Отверстие в рельсе
Ø 30мм шаг 1,0м
(дренаж)

Асфальтобетон 12
Засыпка из щебня 16x350 11
Щебеночное основание Ø=400мм 8
Ø 12мм
L=8050мм



Труба для прокладки эл. кабеля под ж/б точной балкой (2 трубы Ø=130мм)

Изм	Лист	№ докум.	Подпись	Дата
			Ширваньянц	23.09.93

0401-012-011				
Проект продления рельса для тубуса на причале №12			Лист	Масса
				Масшт.
				1:500
				1:20
			Лист 1	Листов 2
Ситуационный план Разрезы 1-1, 2-2. План.				
А/б ПКГ				

Узел "А" М 1:5

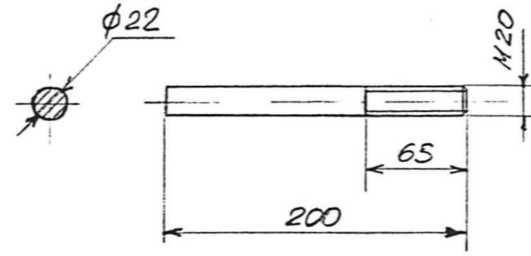
KESKINNAN SADAM
TEOSTAMISEKS

PEAINSENER

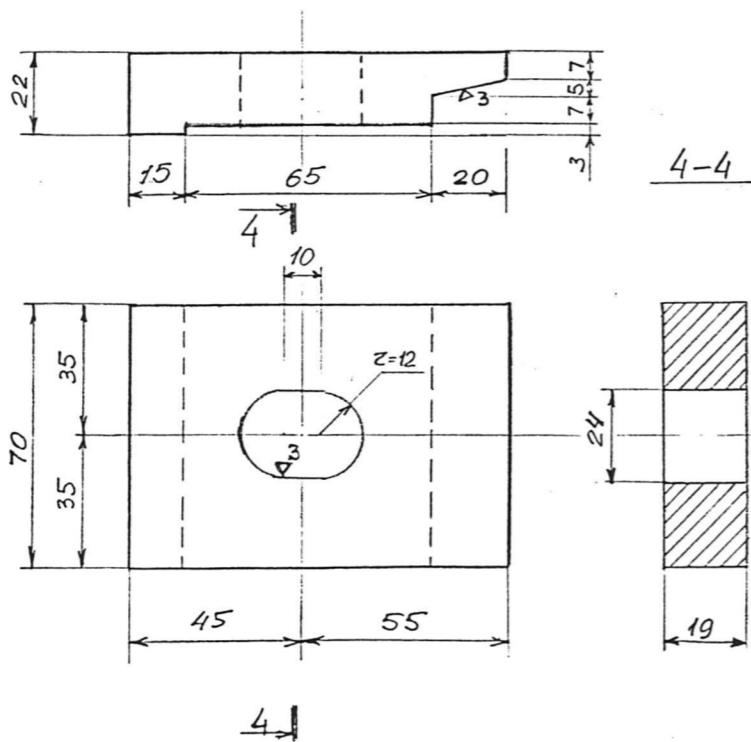
27.08.1993

17	Накладка Р-50		2	18.8	37.6	
16	Гайка М24		4	0.16	0.64	
15	Шайба стыковая М24		4	0.068	0.27	
14	Болт стыковой М24х150		4	0.6	2.4	
13	Стальные трубы $\phi 80$ мм $l=3.8$ м Ст.3		2	7.34	55.8	
12	Асфальтобетон		-	1.5 м ³	2000	3000
11	Щебень 20÷40		-	7.0 м ³	1400	9800
10	Штыри соединительные из арматуры $\phi 18$ мм $l=300$ мм		16 шт	2.0	9.6	
9	Сталь арматурная $\phi 8$ мм $l=23$ м		23 шт	0.4	21.2	
8	Арматура $\phi 18$ мм $l=8000$ мм		16 шт	2.0	256.0	
7	Арматура $\phi 8$ $l=8000$ мм		4 шт	0.4	12.8	
6	Шайба 20		22 шт	0.023	0.51	ГОСТ 11371-62
5	Гайка М20	Ст.3	22 шт	0.063	1.4	ГОСТ 5915-70
4	Шпилька $\phi 22$ $l=200$ мм		22 шт	0.6	13.2	
3	Прижимная ланка		22 шт	0.86	19.0	
2	Подкладка 320х160х10	Вст.3м	11 шт	4.0	44.0	
1	Рельс Р-50		8,0 пог.м	51.63	413.0	
н.н.	Наименование материала	напр-ция	кол-во	Ед	Объем	Примеч
				Бел, кг		

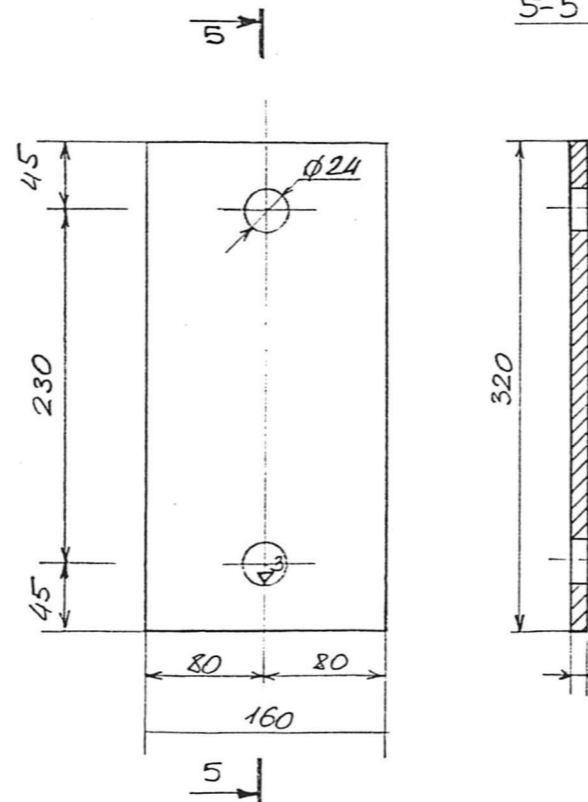
Шпилька М 1:5



Прижимная ланка М 1:2



Подкладка М 1:5

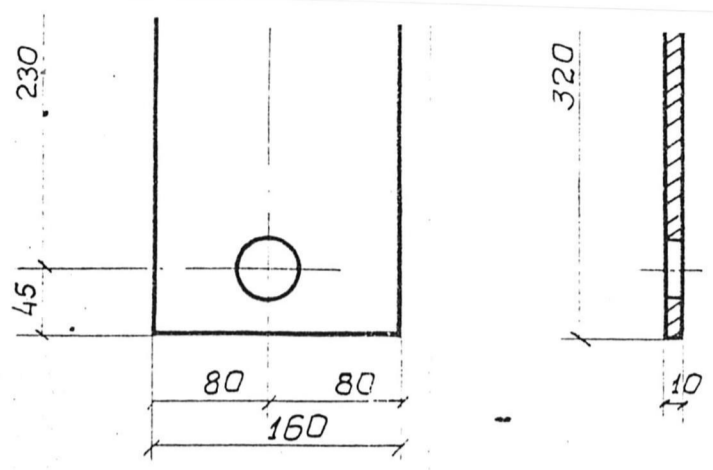


Спецификация материала

		0401-012-011		Лист	Масса	Масштаб
Уч. лист № докум.	Подпись	Дата	Проект продления			1:2
Разраб. Ширванян		23.09.93	рельса для тубуса на причале №12			1:5
			Узел "А" Детали 2 и 3. Разрезы 5-5, 4-4 Спецификация	Лист 2	Листов 2	
				А/б ПКГ		

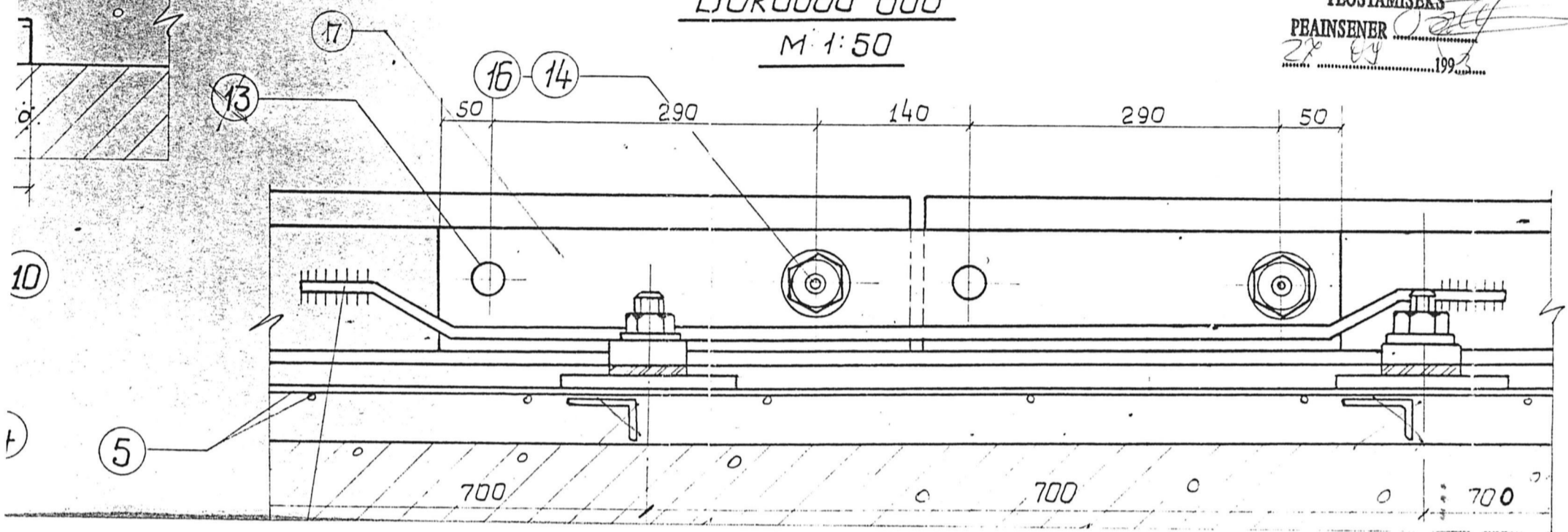
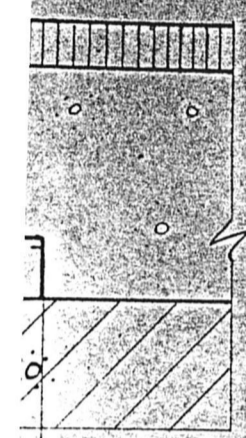
Примечание

Последовательность при устройству пути, а также приведенные на чертеже и к настоящему чертежу



Стык рельса Р-50
Локовой вид
М 1:50

KESKINNNA SADAM
TEOSTAMISEKS
PRAISENER
28.09.1992



Привязано к проекту № 0401-012-011