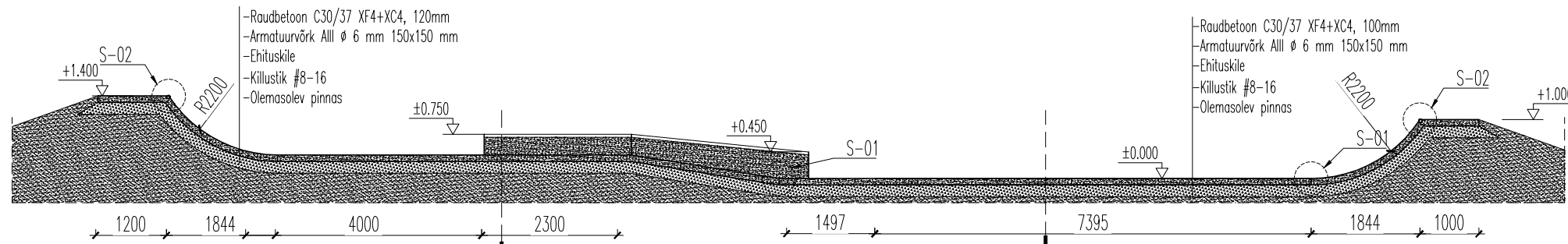
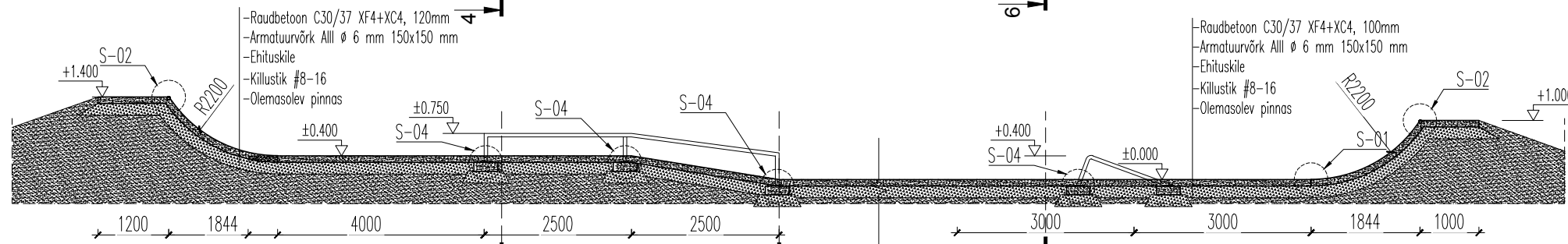


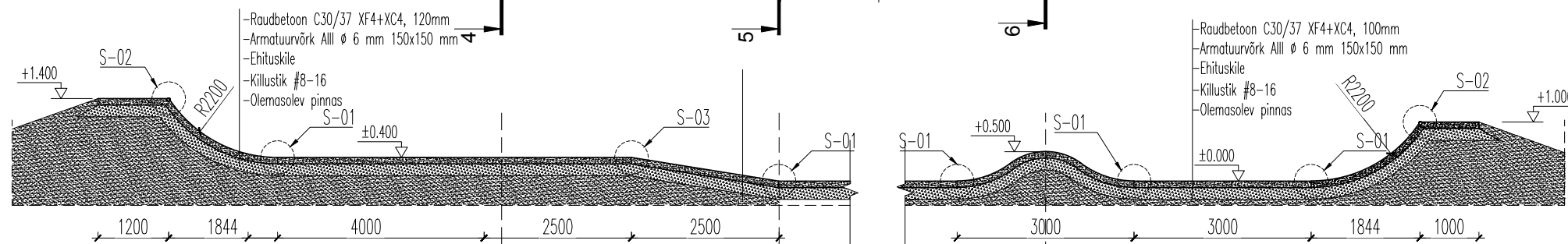
Lõige 1-1
1:100



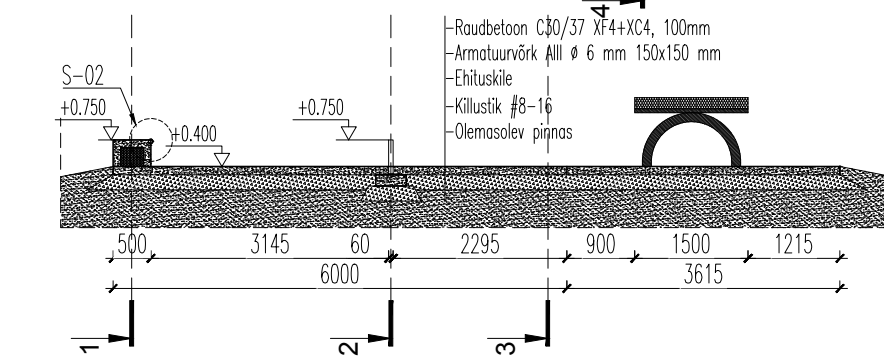
Lõige 2-2
1:100



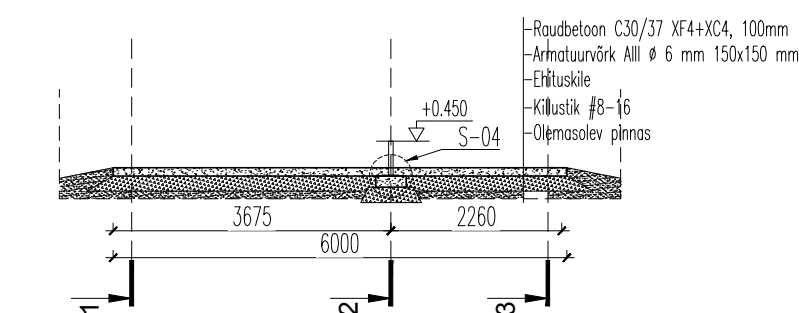
Lõige 3-3
1:100



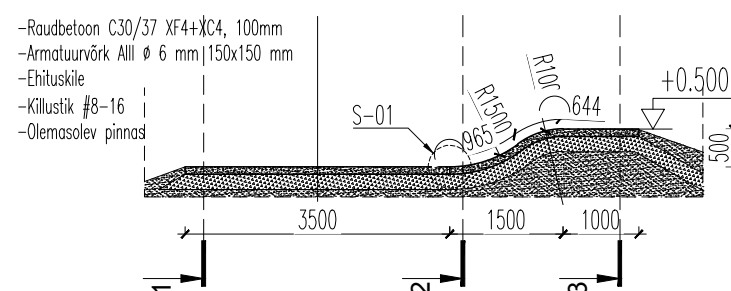
Lõige 4-4
1:100



Lõige 5-5
1:100



Lõige 6-6
1:100



Märkused:

1. Batoon C30/37, keskkonnaklass XC4, $C_{nom}=40$ mm
3. Raudbetoonkatendi paksus:
-Horisontaal 100mm.
-Radiaal- ja kaldpinnad 120mm.
-Vertikaalpinnad 120mm.
4. Armatuuri ülekate jätkamisel 40 ϕ . Armatuurvõrgu ülekate min võrgusilma ulatuses.
5. Raudbetoonkatend sarrustada ühekihiliselt võrguga #6/150 B500B
6. Plaadi aluse planeerimiseks kasutada kruusa või liiva, tasandatud pinnasele paigaldada geotekstiil ning katta see 200mm killustikalusega.
7. Raudbetoonkatendi pinnaviimistlus teraslihv.
8. Näidatud kohtades kasutada serva kaitseks erikulgset nurkterast 30x50x3mm või toruprofiili 60,3x3mm.
10. Tolerantsiklass 1 (EVS-EN 13670:2010), betooni pinna tasesusklass B (BLY7/BY45).
11. Tööde teostamisel jälgida Tarindi-RYL 2010 nõudeid.
12. Terasdetailide keskkonna saasteklass C3. Viimistlus kuumtsink.

PROJEKT	Annikoru skatepark Annikoru küla		MOOTKAVA
TELLUJA	JOONIS	Lõiked K-01	A3 M1:100
Eva vallavalitus, Keskk 32, Eva linn, Eva vald	TOO NR BD0120	KUUPÄEV 15.03.2021	JOONISE NR A-01
	STADIUM Põhiprojekt	FAIL	
	JOONESTAS Rein-Erik Jõe	TELEFON 56661911	
	KONTROLLIS Viivar Sepp	ALLKIRI	