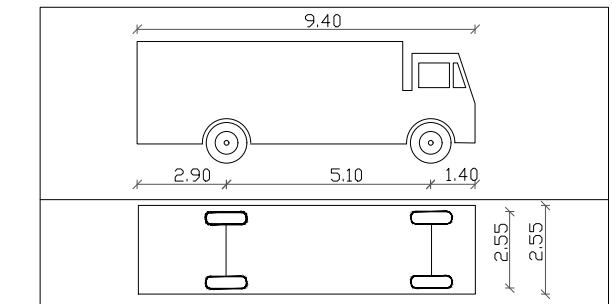



Sõiduaudote parkla juurdepääsude pöörde koridorid on kontrollitud sõidukiga:



PV - Prügigauda 9,4m

Geolus	Autor: Geoweb OÜ	Töö nr: GA21055	Koordinaadid: L-EST97
			Kõrgused: EH2000
		Reg kood: 12432118 Tilgi 78, 50410 Tartu info@roadplan.ee www.roadplan.ee	Töö nimetus ja osa Riigitee 6 Valga-Uulu km 30,0-31,4 asuva Helme küla ümberehitamise põhiprojekti koostamine. Teede osa.
Projekti juht	Erko Teder	Objekti asukoht	Helme alevik, Tõrva vald, Valga maakond.
Projekteerija	Jaanus Habermann	Joonise nimetus	Asendiplaan ja liikuskorraldus
Töö nr	21082	Joonise nr	TL-4-02-3
Stadium	Põhiprojekt	Mööbava	1:500
Kuupäev	01.04.2022		